



## «ЖИТОМИР-9»

Котел опалювальний водогрійний сталевий

Керівництво з експлуатації  
Гарантійні зобов'язання

КС-Г-010СН/АОТВ-10  
КС-ГВ-010СН/АОТВ-10  
КС-Г-012СН/АОТВ-12  
КС-ГВ-012СН/АОТВ-12  
КС-Г-016СН/АОТВ-16  
КС-ГВ-016СН/АОТВ-16  
КС-Г-020СН/АОТВ-20  
КС-ГВ-020СН/АОТВ-20

**Атем.** Економний котел.



## 1. Загальні вимоги

Котел опалювальний водогрійний сталевий "Житомир-9" (далі котел) призначений для опалення житлових будинків і будинків комунально-побутового призначення, обладнаних системами опалення безперервної дії із природною або примусовою циркуляцією теплоносія. Теплоносієм є вода.

Придбавши котел, перевірте комплектність і товарний вигляд. Після продажу котла завод-виробник не приймає претензій щодо комплектності, товарного вигляду та механічних ушкоджень.

Вимагайте заповнення торговельною організацією свідоцтва про продаж котла і талонів на гарантійний ремонт (форма №2, 3, 4, 5 – гарант).

Перед експлуатацією котла уважно ознайомтесь з правилами і рекомендаціями, викладеними в даному керівництві з експлуатації. Правильний монтаж і дотримання правил експлуатації забезпечать надійну, довговічну і безпечну роботу котла.

Монтажні роботи повинна виконувати спеціалізована організація за проектом, затвердженим місцевою службою газового господарства.

Інструктаж з експлуатації, профілактичне обслуговування й ремонт котла проводиться спеціалізованими організаціями, місцевою службою газового господарства, представником заводу виробника відповідно до "Правил безпеки в газовому господарстві" ДНАОП 0.00-1.20-98, «Газопостачання» ДБН В 2.5-20-2001, з обов'язковим заповненням контрольного талона на установку (форма №5 – гарант). (Роботи виконуються за окрему плату).

Контроль за станом димоходу, його очищення і спостереження за системою водяного опалення здійснюються власником котла.

Пуск газу виконується виключно місцевою службою газового господарства з обов'язковим записом про це в керівництві з експлуатації котла.



Котли даної серії призначені для роботи на газу та твердому паливі. Використання обох видів палива може відбуватися одночасно при циклічному переході обігріву з твердого палива на газ і навпаки, а також при забезпеченні тяги в димоході не менше 10 Па



При запуску холодного котла в роботу, на стінках топки котла утворюється конденсат, який може стікати під котел, що не є несправністю (течею). Після прогріву котла конденсат зникає.



Кожен котел проходить стендові випробування і регулювання в різних експлуатаційних умовах.

Самовільно проводити регулювання газового клапана **ЗАБОРОНЕНО!**

## 2. Технічні характеристики

Параметр	КС-Г-010СН/АОТВ-10 КС-ГВ-010СН/АОТВ-10	КС-Г-012СН/АОТВ-12 КС-ГВ-012СН/АОТВ-12	КС-Г-016СН/АОТВ-12 КС-ГВ-016СН/АОТВ-12	КС-Г-016СН/АОТВ-16 КС-ГВ-016СН/АОТВ-16	КС-Г-020СН/АОТВ-15 КС-ГВ-020СН/АОТВ-15	КС-Г-020СН/АОТВ-20 КС-ГВ-020СН/АОТВ-20
Вид палива	природний газ / тверде паливо					
Тиск газу, Па, ном. / мін. / макс.	1274 / 635 / 1764					
Вихідний тиск газу на основний пальник, Па	850	850	900	900	900	900
Номінальна теплова потужність, кВт (газ)	10	12	16	16	20	20
Номінальна теплова потужність, кВт (тверде паливо)	10	12	12	16	15	20
Опалювальна площа, м <sup>2</sup> , до	100	120	160	160	200	200
Середня витрата газу*, м <sup>3</sup> /годину	0,37	0,46	0,59	0,59	0,82	0,82
Максимальна (номінальна) витрата газу, приведена до нормальних умов, м <sup>3</sup> /годину*	1,07	1,33	1,58	1,58	2,24	2,24
Продуктивність другого контуру з $\Delta t$ 35°C, не менше, л/хв (при t. теплоносія в котлі 90°C) (КС-Г/КС-ГВ)	0.7/3,8	0.7/4,6	0.7/5,8	0.7/5,8	0.7/7,6	
Теплоносій	вода, pH = 7 <sup>+03</sup>					
Максимальна температура води на виході з котла, не більше, °C	90	90	90	90	90	90
Рекомендована температура теплоносія, °C	60...80	60...80	60...80	60...80	60...80	60...80
Робочий тиск теплоносія, не більше, МПа	0,15	0,15	0,15	0,15	0,15	0,15
Максимальний тиск теплоносія, не більше, Бар	2	2	2	2	2	2
Максимальний тиск в другому контурі, Бар	6	6	6	6	6	6
Розрідження за котлом (тяга), Па, min/max (газ)	4/25	4/25	4/25	4/25	4/25	4/25
Розрідження за котлом (тяга), Па, min (тверде паливо)	10	10	10	10	10	10
Об'єм води в котлі, л, не більше (КС-Г/КС-ГВ)	36/33	39/36	44/41	44/41	63/60	63/60
Об'єм повітря для подачі в зону горіння, м <sup>3</sup>	35	38	42	42	62	62
Габаритні розміри топки для твердого палива, мм	550 430 315	600 430 315	600 430 315	600 430 315	600 580 315	600 580 315
Патрубки підключення до системи опалення, різь, G"	2"	2"	2"	2"	2"	2"
Патрубок підкл. до системи газопостачання, різь, G"	1/2"	1/2"	1/2"	1/2"	1/2"	1/2"
Патрубки підкл. до сист. водопостачання, різь, G"*	1/2"	1/2"	1/2"	1/2"	1/2"	1/2"
Вага, не більше, кг, нетто, $\pm 10\%$ (КС-Г)	170	173	183	183	218	218
Вага, не більше, кг, нетто, $\pm 10\%$ (КС-ГВ)	173	176	186	186	222	222
Вага, не більше, кг, брутто, $\pm 10\%$ (КС-Г)	178	181	191	191	226	226
Вага, не більше, кг, брутто, $\pm 10\%$ (КС-ГВ)	181	184	194	194	230	230

Таб. 1. Технічні характеристики

\* - результат отримано шляхом розрахунку виходячи із середньостатистичних тепловтрат приміщення і умов експлуатації.

Модель		КС-Г-010СН/АОТВ-10 КС-ГВ-010СН/АОТВ-10	КС-Г-012СН/АОТВ-12 КС-ГВ-012СН/АОТВ-12	КС-Г-016СН/АОТВ-12 КС-ГВ-016СН/АОТВ-12	КС-Г-016СН/АОТВ-16 КС-ГВ-016СН/АОТВ-16	КС-Г-020СН/АОТВ-15 КС-ГВ-020СН/АОТВ-15	КС-Г-020СН/АОТВ-20 КС-ГВ-020СН/АОТВ-20
Конденсаційний котел	так/ні	ні	ні	ні	ні	ні	ні
Низькотемпературний котел	так/ні	ні	ні	ні	ні	ні	ні
Котел В1	так/ні	так	так	так	так	так	так
Когенераційний обігрівач приміщень	так/ні	ні	ні	ні	ні	ні	ні
Комбінований обігрівач	так/ні	так	так	так	так	так	так
<b>Норми щодо опалення:</b>							
Номинальна теплопродуктивність, P <sub>n</sub>	кВт	10	12	16	16	20	20
Корисна теплова потужність при ном. тепловій потужності та високотемпературному режимі, P <sub>4</sub>	кВт	10	12	16	16	20	20
Корисна теплова потужність при 30% від ном. теплової потужн. та низькотемперат. режимі, P <sub>1</sub>	%	-	-	-	-	-	-
Сезонна енергоефективність в режимі опалення, ps	%	88,3	87,2	87,7	87,7	87,3	87,3
Корисна ефективність при номінальній тепловій потужності та високотемпературному режимі (60-80 °С) p <sub>4</sub>	%	88,3	87,2	87,7	87,7	87,3	87,3
Корисна ефектив. при 30% від номінальної теплової потужності та низькотемпературному режимі, p <sub>1</sub>	%	-	-	-	-	-	-
<b>Норми щодо гарячого водопостачання:</b>							
Заявлений профіль навантаження		М	М	М	М	М	М
Енергоефективність нагріву води, p <sub>wh</sub>	%	84,1	84,1	84,1	84,1	84,1	84,1
Добове споживання електроенергії, Q <sub>elec</sub>	кВт*год	-	-	-	-	-	-
Добове споживання палива, Q <sub>fuel</sub>	кВт*год	9,088	9,088	9,088	9,088	9,088	9,088
<b>Інші характеристики:</b>							
Втрати тепла у режимі «очікування» (60-80°C), F	кВт	0.334	0.365	0.365	0.365	0.445	0.445
Енергоспоживання запальника, P <sub>ign</sub>	кВт	0.359	0.359	0.359	0.359	0.359	0.359
Викиди оксиду азоту, N <sub>ox</sub>	мг/кВт*год	125	118	130	130	114	114
Рівень звукової потужності, у приміщенні, L <sub>wa</sub>	Дб	40	40	40	40	40	40

Таб.2. Технічні параметри для газових котлів

Модель		КС-Г-010СН/АОТВ-10 КС-ГВ-010СН/АОТВ-10	КС-Г-012СН/АОТВ-12 КС-ГВ-012СН/АОТВ-12	КС-Г-016СН/АОТВ-12 КС-ГВ-016СН/АОТВ-12	КС-Г-016СН/АОТВ-16 КС-ГВ-016СН/АОТВ-16	КС-Г-020СН/АОТВ-15 КС-ГВ-020СН/АОТВ-15	КС-Г-020СН/АОТВ-20 КС-ГВ-020СН/АОТВ-20
Режим заправки	л	Ручний, бак 450 л	Ручний, бак 500 л	Ручний, бак 500 л	Ручний, бак 500 л	Ручний, бак 500 л	Ручний, бак 700 л
Конденсаційний котел:	так/ні	ні					
Твердопаливний когенераційний котел:	так/ні	ні					
Комбінований котел:	так/ні	так					
<b>Паливо</b>							
Переважне паливо:		колода					
Інше відповідне паливо		брикети					
Колода вологість $\leq 25\%$	(так/ні)/(так/ні)	так/так					
Тріска, вологість 15-35%	(так/ні)/(так/ні)	так/так					
Тріска, вологість $> 35\%$	(так/ні)/(так/ні)	так/так					
Пресована деревина у вигляді пелет або брикетів	(так/ні)/(так/ні)	ні/так					
Тирса, вологість $\leq 50\%$	(так/ні)/(так/ні)	ні/ні					
Інша деревина біомаса	(так/ні)/(так/ні)	ні/ні					
Недеревина біомаса	(так/ні)/(так/ні)	ні/ні					
Бітумінозне вугілля	(так/ні)/(так/ні)	ні					
Буре вугілля (включаючи брикети)	(так/ні)/(так/ні)	-					
Кокс	(так/ні)/(так/ні)	-					
Антрацит	(так/ні)/(так/ні)	так					
Брикети зі змішаного викопаного палива	(так/ні)/(так/ні)	так					
Інше викопане паливо	(так/ні)/(так/ні)	ні					
Змішана біомаса (30-70%)/ брикети викопаного палива	(так/ні)/(так/ні) (так/ні)/(так/ні)	ні/так ні					
Інша суміш біомаси та викопаного палива							
<b>Хар-ки при роботі з рекомендованим паливом</b>	%						
Сезонна ефективність приміщень обігріву $\eta_S$		76,2	75,4	75,4	74,2		
Індекс енергоефективності EEI:		A+	A+	A+	A+		
<b>Корисна теплова потужність</b>	кВт						
При номінальній тепловій потужності, $P_n$	кВт	10,4	12,3	12,3	14,97		
При (30%/50%) від ном. теплової потужності, $P_p$							
<b>Корисна ефективність</b>	%						
При номінальній тепловій потужності, $P_n$	%	79,2	78,4	78,4	77,2		
При (30%/50%) від ном. теплової потужності, $P_p$							
<b>Додаткове споживання електроенергії</b>	кВт						
При номінальній тепловій потужності, $\eta_p$	кВт	-	-	-	-		
При (30%/50%) від номін. теплової потужності, $\eta_{pmin}$	кВт	-	-	-	-		
При ввімкненій вторинній емісії обладнання для зменшення викидів, за необхідності	кВт	-	-	-	-		
А режимі «очікування», PSB		-	-	-	-		

Таб. 3. Технічні параметри для твердопаливних котлів

### 3. Комплект поставки

1. Котел у зборі	1 шт
2. Керівництво з експлуатації котла	1 шт
3. Гарантійні талони форма №1; 2; 3; 4; 5	1 шт
4. Упаковка котла	1 шт
5. Колосники	1 комплект
6. Ящик зольника	1 шт
7. Кочерга	1 шт
8. Совок	1 шт

### 4. Вимоги з техніки безпеки

#### 4.1. Загальні вимоги.

Установка, монтаж котла і системи опалення, а також обладнання димоходу повинні виконуватися згідно з проектом, розробленим спеціалізованою організацією.

До експлуатації допускаються особи, ознайомлені з будовою котла і правилами його експлуатації, а також, які пройшли інструктаж у місцевій службі газового господарства.

Котел забороняється встановлювати безпосередньо на пожежонебезпечні будівельні конструкції. Під котлом необхідно покласти сталевий лист по базальтовому картону. Перед фронтом котла лист повинен виступати не менш, ніж на 0,5м і від бокових сторін не менше 0,1м. Вільний простір перед фронтом котла повинен бути не менше 1,0м.

Приміщення, в якому встановлюється котел, повинне мати притоково-витяжну вентиляцію згідно будівельних норм та правил.

При запуску котла в роботу в холодний період необхідно довести температуру води в котлі до 60°C і переконатися в наявності циркуляції води в системі опалення. Після цього продовжити розігрів котла до потрібної температури.

При експлуатації котла температура води в ньому не повинна перевищувати 90°C.

#### 4.2. Для запобігання розриву або роздуття котла ЗАБОРОНЯЄТЬСЯ:

а) встановлювати запірні пристрої, що блокують циркуляцію води та переривають зв'язок системи опалення з атмосферою через розширювальний бачок, а також розпал котла при замерзлій воді в розширювальному бачку або стояку. При заповненні системи водою, переконайтеся, що цей зв'язок існує. У випадку встановлення в кожен опалювальний прилад (радіатор) регулюючих вентилів, не допускається одночасне їхнє закриття, тому що при цьому припиняється циркуляція води через котел.

б) заповнювати (доповнювати) гарячий котел холодною водою, а також заповнювати (доповнювати) систему опалення водою з водопроводу або будь-яким іншим способом (за допомогою насосу або інших пристроїв) тиском більшим 150 кПа (1.5 кг/см<sup>2</sup>).

#### 4.3. При експлуатації котла забороняється:

- а) використовувати в системі опалення замість води іншу рідину;
- б) експлуатувати котел на газу, який не відповідає ГОСТ 5542-87;

- в) користуватися котлом з несправною автоматикою безпеки, несправним газовим клапаном і термоіндикатором;
- г) запалювати котел з незаповненою системою опалення та при відсутності тяги в димоході;
- д) використовувати вогонь для виявлення місця витоку газу (для цих цілей користуйтеся мильною емульсією);
- е) класти на котел і трубопроводи або зберігати поблизу котла предмети, які швидко займаються (папір, ганчірки і т.п.);
- ж) встановлювати шибер у димоході;
- з) власнику вносити в конструкцію котла будь-які зміни.

#### 4.4. Витік газу.

При непрацюючому котлі газові крани повинні бути закриті.

При нормальній роботі котла і дотримуванні вищевказаних вимог не повинен відчуватися запах газу в приміщенні. Поява запаху свідчить про ушкодження:

- а) газового клапану;
- б) газових комунікацій або газопроводу;
- в) газового пальника;
- г) димоходу або герметичності з'єднання газоходу з димоходом.

При виявленні в приміщенні запаху газу негайно вимкніть котел (закрийте газові крани), відкрийте вікна і двері та викличте аварійну газову службу. До усунення витоку газу не проводьте робіт, пов'язаних з вогнем (не вмикайте і не вимикайте світло, не користуйтеся газовими і електричними приладами, не запалюйте вогонь і т.п.).

До усунення ушкоджень експлуатаційною організацією газового господарства котлом не користуватися.

##### 4.4.1. Ознаки отруєння чадним газом та перша допомога.

При експлуатації несправного котла, а також при невиконанні вищевказаних правил може відбутися отруєння окисом вуглецю (чадним газом).

Першими ознаками отруєння є: важкість в голові, сильне серцебиття, шум у вухах, запаморочення, загальна слабкість, нудота, блювота, віддишка, порушення рухових функцій. Потерпілий може раптово знепритомніти.

Для надання першої допомоги потерпілому: вивести потерпілого на свіже повітря, розстебнути одяг, що може заважати вільному диханню, дати понюхати нашатирний спирт, тепло вкрити (але не давати заснути) та викликати швидку допомогу. У випадку відсутності дихання негайно винести потерпілого в інше тепле приміщення зі свіжим повітрям та робити штучне дихання до прибуття лікаря.

У випадку виникнення пожежі негайно повідомте пожежну частину за телефоном 101.



При роботі котла в закритій системі опалення, встановлення запобіжного клапану 0,15 МПа, манометра, компенсатора об'єму, пристрою безперебійного живлення обов'язкове!

При недотриманні цих вимог, система опалення може бути ушкоджена неконтрольованим тиском води!



## 5. Будова котла

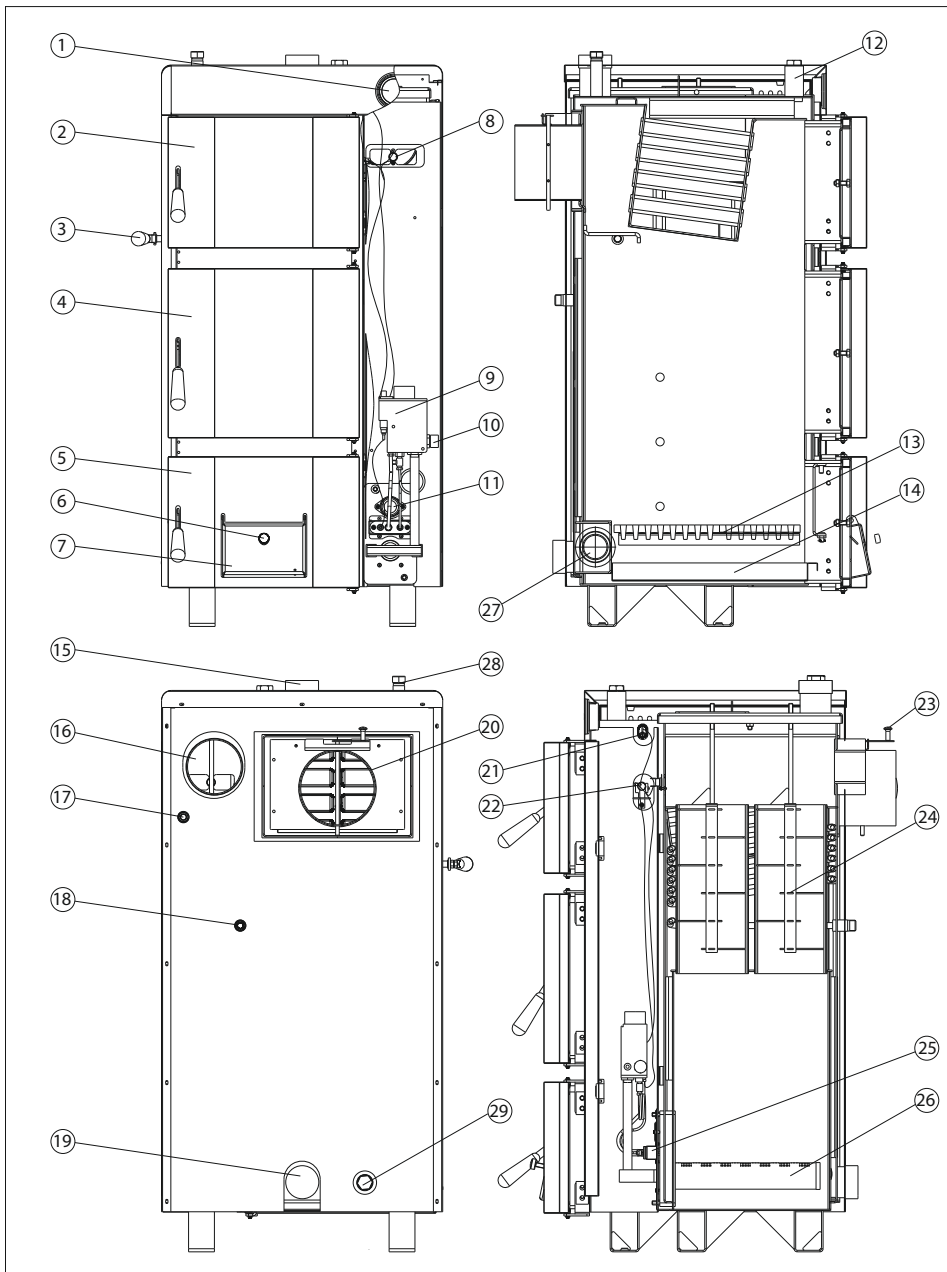


Рис. 1. Будова котла "Житомир-9"

(1) Термоіндикатор	(17) Патрубок відводу води на другий контур з водопроводу
(2) Дверка для чистки	(18) Патрубок виходу нагрітої води з другого контуру
(3) Рукотка чистки котла	(19) Патрубок відводу теплоносія з системи опалення
(4) Завантажувальна дверка	(20) Димохідний патрубок твердопаливної частини котла
(5) Шуровочна дверка	(21) Стаканчик термобалона
(6) Регулювальний гвинт	(22) Датчик закипання
(7) Повітряна заслінка	(23) Заслінка
(8) Датчик тяги	(24) Турбулізатори
(9) Газовий клапан 630 EUROSIT	(25) Запальний пальник
(10) Патрубок підключення газу	(26) Основний пальник
(11) Оглядове вікно	(27) Місце установки ТЕНів
(12) Патрубок підключення терморегулятора 1/2" (заглушка)	(28) Патрубок підключення групи безпеки 1/2" (заглушка)
(13) Колосники	(29) Патрубок зливу теплоносія
(14) Ящик зольника	
(15) Патрубок подавання теплоносія в систему опалення	
(16) Димохідний патрубок газової частини котла	

### 5.1. Підготовка підстановку електричних нагрівальних елементів (ТЕНів)

В конструкції котлів передбачено місце для установки електричних нагрівальних елементів (ТЕНів) з характеристиками, зазначеними в таблиці:

напряга живлення	потужність	максимальна довжина ТЕНа	з'єднувальний фланець
220 В	4,5 кВт; 6кВт	350 мм	G 1 1/2"

Таб. 3. Характеристики електричних нагрівальних елементів

### 5.2. Водопідігрів (Другий контур)

Водонагрівач являє собою мідний змійовик, розташований у водяній рубашці теплообмінника котла. Нагрів води в змійовику відбувається за рахунок гарячої води в котлі, що використовується для системи опалення.

Таким чином температура води в другому контурі залежить від температури води в котлі, тому для отримання максимальної кількості гарячої води необхідно підтримувати температуру в котлі 90 °С.

Для досягнення максимальної продуктивності другого контуру, між входом і виходом теплоносія з котла необхідно встановити перепускную трубу (рис. 6). Це дає можливість отримати максимальну ефективність роботи водонагрівача, регулюючи подачу теплоносія в системи опалення.

При роботі котла для підігрівання води в літній період необхідно крани (поз. 12, рис.6), закрити повністю, а кран (поз. 11, рис.6), встановлений на перепускній трубі, відкрити повністю.

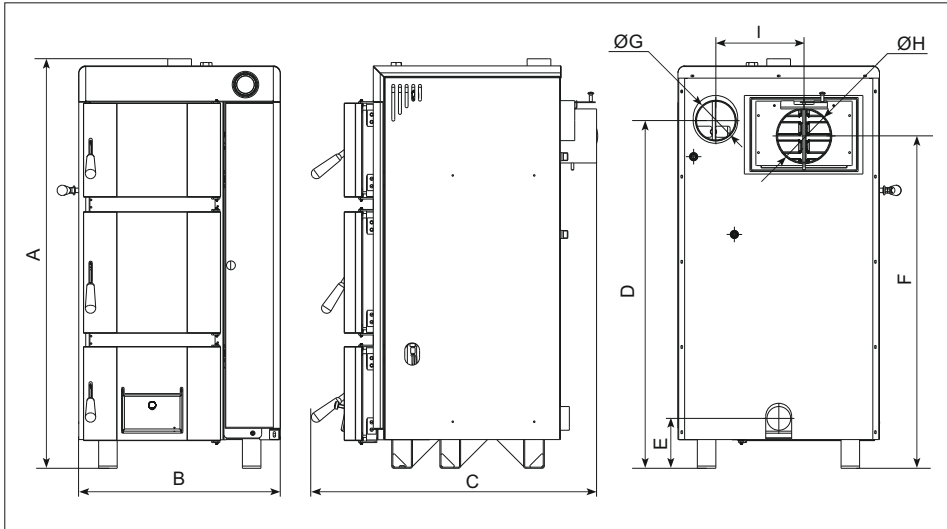


Рис. 2. Габаритні та приєднувальні розміри

моделі	A	B	C	D	E	F	G	H	I
КС-Г-010СН/АОТВ-10	1105	600	770	940	140	900	108	148	240
КС-ГВ-010СН/АОТВ-10	1105	600	770	940	140	900	108	148	240
КС-Г-012СН/АОТВ-12	1155	600	770	990	140	950	108	148	240
КС-ГВ-012СН/АОТВ-12	1155	600	770	990	140	950	108	148	240
КС-Г-016СН/АОТВ-12	1155	650	770	990	140	950	128	148	265
КС-ГВ 016СН/АОТВ-12	1155	650	770	990	140	950	128	148	265
КС-Г-016СН/АОТВ-16	1155	650	770	990	140	950	128	148	265
КС-ГВ 016СН/АОТВ-16	1155	650	770	990	140	950	128	148	265
КС-Г-020СН/АОТВ-15	1155	650	920	990	140	950	128	148	265
КС-ГВ-020СН/АОТВ-15	1155	650	920	990	140	950	128	148	265
С-Г-020СН/АОТВ-20	1155	650	920	990	140	950	128	148	265
КС-ГВ-020СН/АОТВ-20	1155	650	920	990	140	950	128	148	265

Таб. 2. Габаритні та приєднувальні розміри

## 6. Установка і монтаж котла

### 6.1. Загальні вимоги до монтажу котла.

Установка котла і монтаж системи опалення виконуються спеціалізованою організацією і службою газового господарства згідно з проектом, затвердженим у встановленому порядку.

Установка котла повинна відповідати вимогам НАОП-0.00-1.76-15 "Правил безпеки в газовому господарстві", НАПБ-А.01.001-2014 "Правил пожежної безпеки" та ДБН В.2.5-20-2018 «Газопостачання».

Підключення котла до газопроводу виконується тільки працівниками газового господарства.

Приміщення, в якому встановлюється котел, повинне мати приточно-витяжну вентиляцію.

Димохід, в який відводяться продукти горіння, повинен бути зданий в експлуатацію актом спеціалізованої організації.

Установлений котел вводиться в експлуатацію місцевою службою газового господарства з обов'язковим інструктажем власника та відміткою в паспорті відривного талона на його введення в експлуатацію (форма №5 - гарант).

Установка котла повинна виконуватися згідно з керівництвом з експлуатації.

Підбір опалювальних приладів і діаметрів трубопроводів у системі опалення в кожному окремому випадку виконується на підставі розрахунків і вказується в проекті.

Місця з'єднання з водяними і газовими комунікаціями повинні бути перевірені на герметичність.

### 6.2. Під'єднання до димоходу. Вимоги до димоходу.

Під'єднання котла до димоходу повинне здійснюватися трубами з покрівельної або оцинкованої сталі товщиною не менше 1 мм. Діаметр труби повинен бути не меншим розміру газоходу котла. Труби повинні насуватися одна на іншу по ходу відводу продуктів згорання не менш, ніж на 0,5 свого діаметра й бути ущільнені. Згідно з вимогами п.Ж.9. ДБН В.2.5-20-2001 «Газопостачання», допускається під'єднувати котел до димоходу гнучким гофрованим металевим патрубком за погодженням з місцевою службою газового господарства, але завод-виробник не рекомендує використовувати гофрований патрубок, так як при цьому можуть виникнути проблеми з тягою. Місце з'єднання патрубка газоходу з димоходом повинне бути герметичним.

Не допускається приєднувати до димоходу котла інші опалювальні пристрої і встановлювати на ньому шибер.

Димохід, до якого підключається котел, як правило, повинен бути розташований у внутрішній капітальній стіні будинку.

При розташуванні димоходу в зовнішній стіні, а також при спорудженні димоходу з металевих або азбоцементних труб, вони повинні бути теплоізовані.

Конструкція димоходу повинна забезпечувати температуру продуктів згорання на виході з нього не менше 40°C. Це захищає його від виникнення в ньому конденсату і подальшого руйнування.

Площа перетину каналу димоходу повинна бути не менше площі перетину димохідного патрубка котла, але не більше, ніж у 1,3 раза.

Канал димоходу повинен бути вертикальним, гладеньким, рівним, без виступів, поворотів, звужень і тріщин;

Висота димового каналу від рівня основного пальника повинна бути не менше 5 м.

У нижній частині каналу димоходу – нижче входу газохідного патрубку котла – повинен бути "карман" глибиною не менше 250 мм з люком для чищення димоходу. Повинна забезпечуватись герметичність дверки люка.

Патрубок газоходу котла не повинен виступати за стіну каналу димоходу (рис. 3)

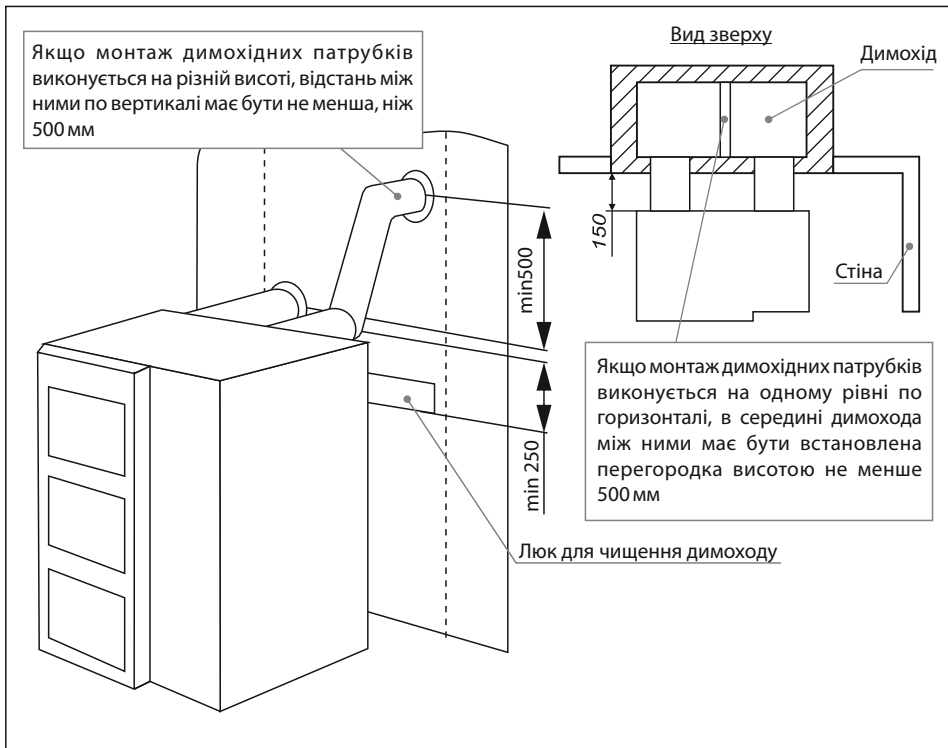


Рис. 3. Схема підключення котла до димового каналу і план установки котла



ДБН не забороняють під'єднання котла до димоходу згідно рис. 3, але завод виробник рекомендує використовувати два окремих димових канала.



Підключати котел до примусової витяжки, а також використовувати її в приміщенні, де встановлений котел, ЗАБОРОНЕНО!

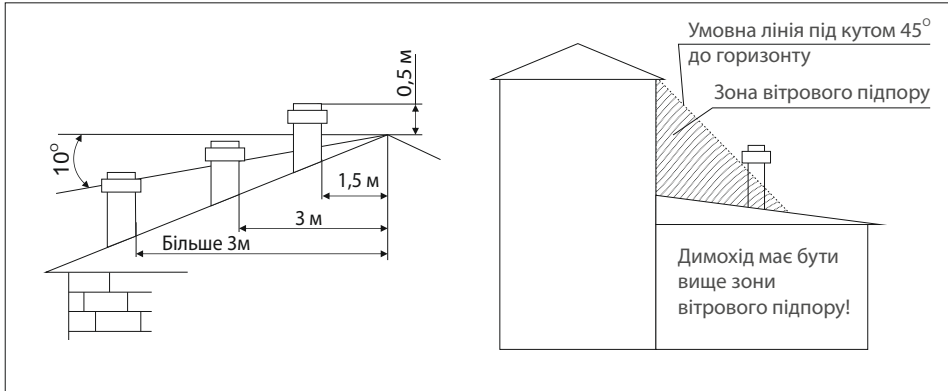


Рис. 5. Схема розміщення димоходу

Димохід повинен бути виведений вище зони вітрового підпору (рис. 5). Висота димоходу над дахом будинку встановлюється в залежності від відстані його до гребеня по горизонталі й повинна бути:

- а) не менше 0,5 м над гребенем, якщо труба розташована на відстані до 1,5 м від гребеня;
- б) не нижче лінії рівня гребеня, якщо труба розташована на відстані від 1,5 м до 3 м від гребеня;
- в) не нижче прямої, проведеної від гребеня вниз під кутом  $10^\circ$  відповідно лінії горизонту, при розміщенні труб на відстані більше 3 м від гребеня даху.



Підключати до димоходу котла інші опалювальні пристрої, а також встановлювати на димохід дефлектори категорично забороняється!

### 6.3. Підключення котла до системи опалення.

При підключенні котла попередньо зробіть пневмогідравлічну промивку системи опалення.

Систему опалення необхідно заповнювати чистою м'якою водою. При заповненні системи жорсткою водою, з рН більше 7, значно збільшується відкладення вапна на стінках котла і системи опалення, внаслідок чого зменшується ефективність котла та збільшується витрата газу!

Розширювальний бак повинен бути розміщений у вищій точці системи опалення. Контроль заповнення системи водою здійснюйте по переливному патрубку (поз.1, рис.6). Об'єм розширювального бака повинен бути не менше 8% від об'єму опалювальної системи.

Експлуатація котла при незаповненій системі опалення або частково заповненій - забороняється! Рівень води в розширювальному бачку повинен бути не менше 1/4 його об'єму.

Забороняється заповнювати (доповнювати) гарячий котел холодною водою, а також заповнювати (доповнювати) систему опалення водою з водопроводу або будь-яким іншим способом (за допомогою насосу або інших пристроїв) тиском більшим 0,1 Мпа.

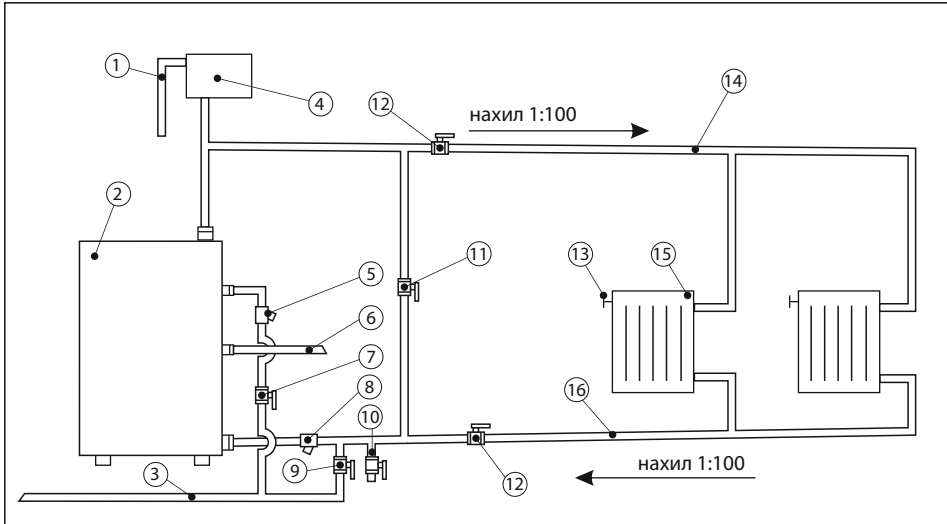


Рис. 6. Варіант схеми монтажу котла в системі опалення з природною циркуляцією теплоносія.

- |  |  |
|--|--|
| (1) Переливний патрубок                    | (10) Патрубок зливу води з системи опалення з шаровим краном |
| (2) Котел                                  | (11) Кран шаровий  |
| (3) Подача води з водопроводу              | (12) Кран шаровий  |
| (4) Розширювальний бак                     | (13) Кран для випуску повітря (кран Маєвського)              |
| (5) Фільтр*                                | (14) Трубопровід подачі                                      |
| (6) Вихід нагрітої води з другого контура* | (15) Радіатор опалення                                       |
| (7) Кран шаровий*                          | (16) Зворотній трубопровід                                   |
| (8) Фільтр                                 |  |
| (9) Кран поповнення системи опалення       |  |

\* - тільки для двохконтурних котлів



Встановлювати котел у пряминок ЗАБОРОНЕНО!

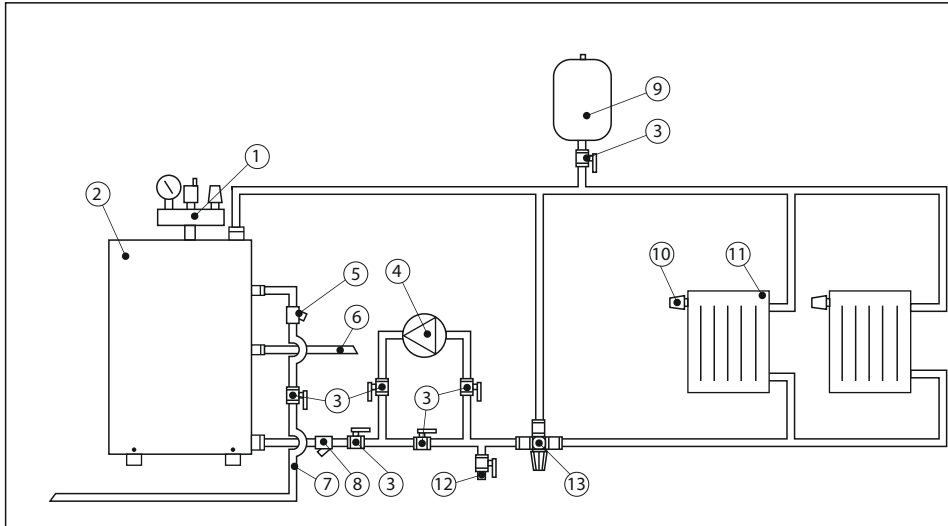


Рис. 7. Варіант схеми монтажу котла в системі опалення з примусовою циркуляцією теплоносія.

- |  |   |
|--|---|
| (1) Група безпеки (манометр, повітрявідвідник, аварійний клапан) | (7) Подача водиз водопроводу*               |
| (2) Котел  | (8) Фільтр                                  |
| (3) Кран запірний  | (9) Розширювальний бак                      |
| (4) Циркуляційний насос  | (10) Терморегулятор радіатора опалення      |
| (5) Фільтр підводу води на другий контур*                        | (11) Радіатор опалення                      |
| (6) Вихід нагрітої води з другого контура*                       | (12) Патрубок зливу води з системи опалення |
|  | (13) Термостатичний змішувач 45°C           |

\* - тільки для двохконтурних котлів



При роботі котла в закритій системі опалення, встановлення запобіжного клапану 0,15 МПа, манометра, компенсатора об'єму, пристрою безперерійного живлення обов'язкове!

При недотриманні цих вимог, система опалення може бути ушкоджена неконтрольованим тиском води!



## 7. Порядок роботи

### 7.1. Порядок роботи котла на природному газі.

#### 7.1.1. Тяга.

Котел призначений для роботи на тязі в діапазоні від 4 до 25 Па (для природного газу).

Улітній період і міжсезоння можливе падіння тяги в димоході до 2 - 4 Па.



**Увага!** При тязі менше 2 Па експлуатація котла **ЗАБОРОНЕНА** в зв'язку з небезпекою попадання чадного газу в приміщення (ДСТУ EN 297: 2005).

#### 7.1.2. Запуск котла після тривалого простою.

Для того щоб запустити котел після тривалого простою або при нестабільних значеннях тяги необхідно забезпечити приплив повітря в приміщення і включити запальний пальник котла.

Залишити котел працювати в такому режимі на 10-30 хвилин для мінімального прогріву димоходу. Після цього включити основний пальник котла, встановивши терморегулятор в положення «1». Після 3-5 хвилин роботи основного пальника встановити терморегулятор в бажану позицію.

#### 7.1.3. Перед запуском котла.

Перевірте на герметичність усі з'єднання газових комунікацій мильним розчином. Усуньте всі виявлені витоки газу або води до запуску котла в роботу

Перевірте положення ручок управління: вони повинні бути в позиції «вимкнено»!

#### 7.1.4. Пуск і робота котла (рис.8).

Початкове положення круглої рукоятки управління в позиції "вимкнено" (●)

Поверніть рукоятку управління проти годинникової стрілки в позицію (★). Натисніть рукоятку управління до упору і, не відпускаючи її, натисніть кнопку п'єзорозпалу (на запальному пальнику повинно з'явитися полум'я).

Не відпускайте рукоятку управління протягом 20-30 с. Після цього відпустіть рукоятку управління та перевірте наявність полум'я на запальному пальнику.

Якщо полум'я відсутнє, повторіть дану операцію, збільшуючи час утримання натиснутої рукоятки управління.

Для включення основного газового пальника плавно поверніть рукоятку управління проти годинникової стрілки до положення 1...7.

Максимальна температура теплоносія відповідає цифрі 7 на рукоятці управління. Температуру контролюйте за допомогою термоіндикатора (рис.1).

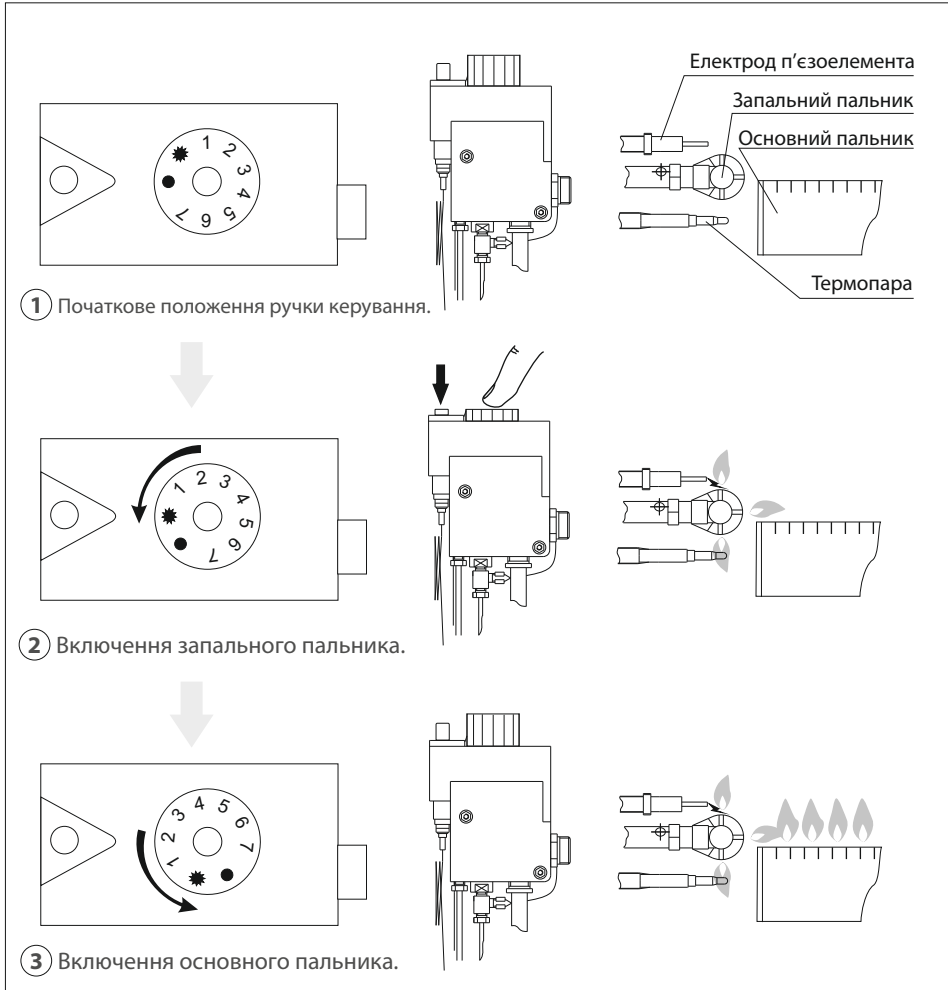


Рис. 8. Пуск котла з газовим клапаном 630 EUROSIT.

#### 7.1.5. Відключення основного пальника та відключення котла.

Для відключення основного газового пальника плавно поверніть рукоятку управління за годинниковою стрілкою до позиції (\*): при цьому на запальному пальнику буде горіти полум'я. Для повного відключення котла поверніть рукоятку управління за годинниковою стрілкою в позицію "вимкнено" (●).

При відключенні котла на термін менше 24 годин запальний пальник рекомендується залишати ввімкненим.

### 7.1.6. Автоматика безпеки котла при роботі на газу

При раптовому відключенні газу або загасанні полум'я запального пальника припиняється нагрівання термочутливого елемента термопари: знижуючись Е.Р.С. термопари виключить магнітний блок газового клапана, який перекиє подачу газу.

Захист при відсутності тяги в димоході.

Для реалізації захисту котла при відсутності тяги, на котлі встановлений датчик тяги п.8, рис.1.

При відсутності тяги термореле, що розміщене на газоході, нагрівається і розмикає ланцюг живлення термопари до газового клапана. При цьому магнітний блок газового клапана перекиє подачу газу.

Захист від перегріву котла.

На корпусі котла встановлений датчик відключення, який, у випадку підвищення температури теплоносія в котлі понад 95 °С, розмикає ланцюг живлення термопари до газового клапана. При цьому магнітний блок газового клапана закриває клапан і подача газу припиняється.



При відключенні котла автоматикою безпеки, подача газу і повторне включення котла можливе лише за допомогою ручного пуска котла.

## 7.2. Порядок роботи котла на твердому паливі

### 7.2.1. Розпалювання і завантаження котла.

Для розпалювання і послідуочної роботи котла на твердому паливі необхідно:

- повністю відкрити шибер (поз.23, рис.1) і заслінку (поз.7, рис. 1) подачі повітря під колосники.

- через завантажувальну дверку поз.4 на колосники рівномірно викласти папір, труску та сухі дрова шаром 100-150мм. Розмір дров повинен відповідати розміру топки в плані забезпечення як поздовжньої, так і поперечної їх укладки, що повинно в подальшому сприяти рівномірному заповненню всієї колосникової решітки вуглинями, що горять.

- через шуровочну дверку (поз.5, рис.1) здійснити розпал палива, потім закрити дверку.

Коли дрова добре розгоряться ( приблизно через 15-20 хв.), потрібно розпочати завантаження основного палива (вугілля). Протягом короткого часу потрібно поступово рівномірно завантажувати паливо в кількості, необхідній для отримання шару висотою 150мм, не допускаючи загасання полум'я над шаром палива. Вугілля повинно бути підготовлено таким чином, щоб розмір його частин складав 20-60 мм.

Після цього завантаження необхідно призупинити до тих пір, поки паливо добре не розгориться (60-90хв.). Далі завантаження може проводитись більш дрібним паливом рівномірно по всій решітці.

Процес завантаження по можливості необхідно виконувати швидко, з ціллю запобігання прориву великої кількості холодного повітря в топку через дверку.

Висота шару завантаженого палива повинна складати приблизно половину висоти топки від колосникової решітки.

Закінчивши завантаження, розрівняйте шар палива, при необхідності проведіть очистку і шуровку колосникової решітки.

### 7.2.2. Порядок роботи.

Регулювання теплової потужності здійснюється шибером поз 28, який розміщений в газоході котла, і заслінкою поз. 7, які регулюють кількість повітря, яке поступає під колосникову решітку. Якщо необхідно знизити рівень теплової потужності (зменшити температуру теплоносія), потрібно прикрити шибер і регулюючу заслінку. Для підвищення теплової потужності (збільшення температури теплоносія), потрібно відкрити шибер і заслінку.

Після згорання більшої частини палива (приблизно 2/3 завантаженого) необхідно провести підрізання шлакового шару на колосниковій решітці, шуровку і очистку колосників.

Підрізаний шлак видаляють кочергою через шуровочну дверку, після чого на решітку поступово завантажують нове паливо для отримання шару необхідної висоти.

При підвищенні температури повітря ззовні, коли зменшення теплової потужності шляхом закривання шибера і регулювання заслінкою стає недостатньо, рекомендується періодична топка котла. Відмінність її від безперервної полягає в тому, що після повного згорання завантаженого палива, з топки повністю видаляють решітки, з ціллю розподілу їх на незгоріше паливо та шлак. Недогар використовують як паливо при наступній топці котла, завантажуючи його між шарами свіжого палива.

Для підтримання економічної роботи котла необхідно проводити очистку поверхні нагріву топки і газоходу від сажі, золених відкладень, з періодичністю, яка залежить від виду палива що спалюється і режиму роботи.

Не допускається значне накопичення золи в зольнику. Очистку зольника потрібно проводити раз на добу.

Порядок розпалу на різних за теплоємністю та вологістю видах палива може відрізнятись, тому слід встановлювати експериментально оптимальний режим розпалу.

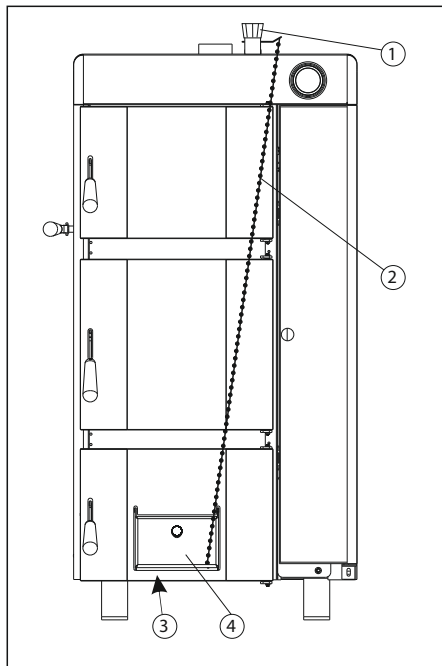
Для запобігання викиду диму в приміщення через завантажувальні дверки, в процесі додавання чергових порцій палива, необхідно закривати заслінку ( поз. 7, рис. 1).

### 7.2.3. Використання в котлі регулятора тяги.

(Регулятор тяги не входить в стандартну комплектацію котла.)

Зняти пробку на котлі та встановити регулятор тяги. Різьбове з'єднання ущільнити (герметик-пастою або стрічкою ФУМ). Регулятор повернути так, щоб накінецьник для закріплення стержня був направлений вгору. Вставте шестигранний стержень (ричаг) передньою стороною в якій немає отвору. Затисніть гвинт так, щоб зафіксований стержень, його вільна частина, знаходилась над дверкою котла і при цьому була розташована якомога ближче до горизонтального положення. Вставте більший крючок ланцюжка в отвір стержня регулятора, один кінець пропустіть через отвір стержня регулятора, інший кінець закріпіть вільним кріючком на ланцюжку.

Перевірте чи висить ланцюжок вільно і чи вільно рухається стержень (при повороті рукоятки). При установці орієнтуйтеся по червоній шкалі.



#### 7.2.4. Калібровка регулятора тяги

Відкрити вручну заслінку і розпалити котел. Ручкою на регуляторі встановити температуру 60°C.

Коли температура води в котлі досягне 60 °С, через кілька хвилин стабільного горіння, відрегулюйте ланцюжок так, щоб заслінка залишалась відкритою на 1 - 2 мм. Тепер можна задавати необхідну температуру.

Якщо під час роботи в стабільному стані температура в котлі буде нижче заданої, довжину ланцюжка необхідно зменшити, якщо вище - збільшити.

При цьому на температуру води в котлі можуть вплинути і інші фактори, такі як: кількість палива, кількість золи, інерція котла і опалювальної системи.

**Рис. 9.** Пуск котла з газовим клапаном 630 EUROSIT.

- |     |                |
|-----|----------------|
| (1) | Регулятор тяги |
| (2) | Ланцюг         |
| (3) | Доступ повітря |
| (4) | Заслінка       |

## 8. Обслуговування котла

### 8.1. Рекомендації щодо обслуговування котла.

В разі виконання Вами або уповноваженою Вами монтажною організацією вимог даного паспорту, а особливо вимог щодо чистоти (фільтрації) газу, води, прикотлового простору, якісного димоходу, завод-виробник гарантує, що протягом гарантійного терміну котел «Атем» не потребує складного технічного або сервісного обслуговування.

Водночас, у випадку неякісного монтажу, використання засміченого або неякісного газу, занадто жорсткої води, наявності бруду біля пальникового пристрою котла, а також після закінчення гарантійного терміну експлуатації, ми рекомендуємо проводити щорічне обслуговування котла для забезпечення надійної та безвідмовної роботи протягом усього терміну експлуатації.

Обслуговування Ви можете замовити в офіційному сервісному центрі або в місцевому газовому господарстві.

### 8.2. Порядок обслуговування котла.

Один раз у рік, перед початком опалювального сезону, необхідно:

- перевірити димохід і тягу в ньому;
- перевірити щільність з'єднань газових комунікацій;
- перевірити наявність води в системі опалення і розширювальному бачку. При необхідності долити воду в бачок (рівень води в бачку повинен бути не менше 1/4 його об'єму).

Не рекомендується зливати воду з системи опалення без необхідності для запобігання прискореної корозії металу.

### 8.3. Чистка твердопаливної частини котла.

Повернути бокову рукоятку (рис. 10) за годинниковою стрілкою.

Відкрити верхню дверку та за допомогою кочерги провести чистку теплообмінника твердопаливної частини котла.

Повернути бокову рукоятку проти годинникової стрілки і закрити верхню дверку.

### 8.4. Чистка газової частини котла.

Чистка газової частини котла виконується офіційним сервісним, або спеціалізованою організацією, яка має дозвіл на проведення таких робіт.

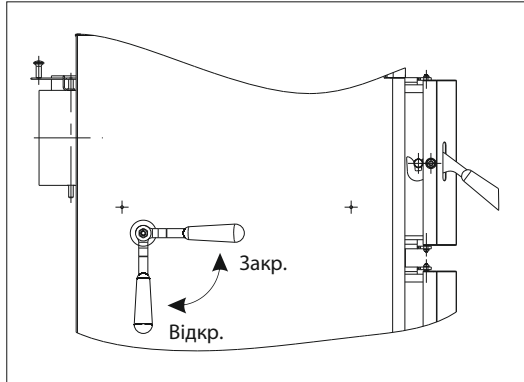


Рис. 10. Рукоятка чистки котла.

На кришці облицювання відкрутити чотири транспортувальних гвинта 3,9x9,5.

Для чистки газоходу і теплообмінника газової частини котла необхідно зняти кришку газоходу, відкрутивши дві гайки М8 кріплення кришки газоходу, після чого витягнути турбулізатори із теплообмінника і демонтувати пальниковий пристрій.

Для демонтажу пальникового пристрою необхідно відключити його від газової магістралі і відкрутити два гвинта М8, які фіксують його до корпусу через панель пальника.

Після чистки провести зборку котла в зворотньому порядку.

## 9. Правила транспортування і зберігання

Відвантаження котла виконується в упаковці заводу-виробника відповідно до вимог технічної документації.

Транспортування і зберігання повинні виконуватися в упаковці заводу-виробника у вертикальному положенні в один ярус.

Зберігання котла повинно виконуватися в сухих закритих приміщеннях з природньою вентиляцією.

Різьбові патрубки котла піддаються консервації на заводі-виробнику строком на 1 рік.



При встановленні та експлуатації котла, окрім вимог, викладених у даному керівництві з експлуатації, необхідно користуватися нормами та правилами, що діють в країні покупця.

Всі роботи, пов'язані з монтажем, обслуговуванням та експлуатацією котла мають бути виконані згідно з чинним законодавством країни, де встановлюється котел.

В разі, якщо вимоги того чи іншого розділу керівництва з експлуатації суперечать нормам чинного законодавства, або є неповними, необхідно керуватись нормами законодавства і застосовувати їх при встановленні та експлуатації котла.

## 10. Можливі несправності і їх усунення

Неполадки	Можлива причина	Спосіб усунення
Недостатня або відсутня циркуляція води в системі опалення	Недостатня кількість води в системі опалення	Поповнити систему опалення водою згідно з п.6.3
	Наявність повітря в системі опалення	Повільно заповнити систему опалення теплоносієм знизу або випустити повітря з радіаторів
	Витік води із системи опалення	Виявити і усунути витік води
	Значні відкладення накипу в системі опалення	Прочистити і промити систему опалення
Знижена ефективність опалення і підвищена витрата газу	Неправильний монтаж системи опалення	Виконати монтаж системи опалення згідно з вимогами розділу «б»
	Забгато води в системі опалення	Дивись пункт 10.3
	Значні відкладення накипу в системі опалення. Сажа в теплообміннику	Прочистити і промити систему опалення і котел
	Знижений тиск газу в мережі	Звернутися в газове господарство
Утворення конденсату, падіння крапель води на основний пальник	Низька температура теплоносія	Підвищити температуру теплоносія
Неможливо розпалити котел: пальник гасне	Недостатньо прогрівається термопара	Дивись пункт 10.1; 10.2
	Недостатній тиск газу в системі	
	Ушкоджено автоматику безпеки або газовий клапан	
	Ослаблено кріплення термопари	
При розпалюванні основного пальника відбувається «хлопок»	Поганий вогневий зв'язок запального і основного пальників. Малий тиск газу	Пункт 10.1, 10.2
Гаснуть основний і запальний пальники	Погана тяга, погана припливна вентиляція	Утеплити димохід, усунути підсмоктування повітря в димоході та люку «кармана»
Потрапляння продуктів згоряння в приміщення (задимлення)	Порушене ущільнення на дверках. Порушена герметичність з'єднання «котел-газохід-димовий канал»	Перевірити та зачинити дверки завантажувальні та шуровочні. Перевірити та ущільнити всі з'єднання.

Таб. 4. Можливі неполадки і методи їх усунення

### **10.1. Несправності газових комунікацій.**

Всі несправності газових комунікацій і газового клапана котла повинні усуватися тільки особами на це уповноваженими.

### **10.2. Ушкодження, які неможливо усунути самостійно.**

При виявленні ушкоджень, які неможливо усунути відповідно до рекомендацій, необхідно звернутися до офіційного дистриб'ютора, у якого придбано котел.

### **10.3. Неполадки, пов'язані з неправильним розрахунком системи опалення.**

Якщо максимальна потужність опалювальних приладів (радіаторів) системи опалення або теплових втрат приміщення перевищують теплову потужність котла, температура теплоносія на виході з котла може не досягати значення 80-90 °С.

Завод-виробник не відповідає за неправильний розрахунок системи опалення, підбір потужності котла і не здійснює його обмін або повернення за цієї причини.

## **11. Відомості про консервацію, зберігання і утилізацію**

Котел упакований відповідно до ГОСТу 23170-78 та законсервований відповідно до ГОСТу 9.014-78.

Умови зберігання й транспортування - 1Л. ГОСТ 15150-69.

Строк захисту без переконасервації - 1 рік.

Упакований котел зберігати в упаковці заводу-виробника в закритому сухому приміщенні у вертикальному положенні в один ярус.

По закінченні терміну служби (експлуатації) котел, так як він не несе загрози для життя й здоров'я людей та навколишнього середовища, здати в пункт прийому металобрухту для подальшої його переробки.



## 12. Відомості про прийомку котла

Котел "Житомир-9" модель   -       /

Серійний номер №

Відповідає вимогам Технічного регламенту приладів, що працюють на газоподібному паливі (ПКМУ від 24.09.2008 р. №856), Технічного регламенту водогрійних котлів, що працюють на рідкому чи газоподібному паливі (ПКМУ від 27.08.2008 р. №748), ДСТУ EN 297:2005, ДСТУ EN 625:2002, Технічного регламенту безпеки обладнання, що працює під тиском (ПКМУ від 16.01.2019 р. №27), ДСТУ EN 303-5:2014, конструкторській документації та визнаний придатним для експлуатації.

Соответствует требованиям ТР ТС 016/2011 «О безопасности аппаратов, работающих на газообразном топливе»; ГОСТ Р 51733-2001 «Котлы газовые центрального отопления, оснащенные атмосферными горелками номинальной тепловой мощностью до 70 кВт. Требования безопасности и методы испытаний».

Сертифікати відповідності

**UA.TR.012.C.0144.1-23; UA.TR.012.C.0144.2-23**

Випробування і регулювання котла на стенді провів:

Испытания и регулировку котла на стенде провёл:

--	--	--

Фамілія, Ім'я, Прізвище  
ФІО

Підпис  
подпись

Дата

Котел прийнятий ВТК:

Котел принят ОТК:

--	--	--

Фамілія, Ім'я, Прізвище  
ФІО

Підпис  
подпись

Дата

М.П.





# **ЖИТОМИР-9**

## **Гарантійні зобов'язання**

**Гарантийные обязательства**

## Гарантійні зобов'язання / Гарантийные обязательства

Шановний покупець, якщо під час гарантійного строку Ви виявили, що якість Вашого котла не відповідає заявленому в даному керівництві з експлуатації, завод-виробник або його офіційний представник зобов'язується провести ремонт Вашого котла або його заміну.

### Гарантійний строк безвідмовної роботи – 3 роки.

Строк експлуатації - не менше 15 років.

Гарантійний строк на автоматику безпеки – відповідно до інструкції з монтажу, пуску та регулювання автоматики на місці її використання.

Усі умови гарантії відповідають Закону «Про захист прав споживачів» і регулюються законодавством країни, у якій придбано виріб.

Гарантія та безкоштовний ремонт надаються в будь-якій країні, в яку виріб поставляється підприємством або уповноваженими представниками, де ніякі обмеження щодо імпорту або інші правові положення не перешкоджають наданню гарантійного обслуговування і безкоштовного ремонту.

### Гарантійні зобов'язання виробника не діють у таких випадках:

- недотримання правил установки і зберігання, експлуатації і обслуговування котла, викладених у даному керівництві;
- неакуратного зберігання, транспортування котла власником або торгуючою організацією;
- якщо монтаж або ремонт котла проводився особами, на це не уповноваженими;
- при зміні конструкції або доробці котла власником без згоди заводу-виробника;
- відсутності штампа торговельної організації в талонах на гарантійний ремонт;
- при механічних ушкодженнях котла або вузлів через неправильну експлуатацію, а також з інших причин, що не залежать від виробника;
- відсутності позначки газового господарства про пуск газу та проведення інструктажу;
- при відкладенні накипу на стінках котла і водонагрівачі або при корозії;
- при виході з ладу газопальникового пристрою із блоком автоматики безпеки через забруднення або механічне ушкодження.

Уважаемый покупатель, если в течение гарантийного срока Вы обнаружили, что качество Вашего котла не соответствует заявленному в данном руководстве по эксплуатации, завод-изготовитель или его официальный представитель обязуется произвести ремонт Вашего котла или его замену.

### Гарантийный срок эксплуатации – 3 года.

Срок эксплуатации – 15 лет.

Гарантийный срок на автоматику безопасности – согласно инструкции по монтажу, пуску и регулированию автоматики по месту ее использования.

Все условия гарантии соответствуют Закону «О защите прав потребителей» и регулируются законодательством страны, в которой приобретен котел.

Гарантия и бесплатный ремонт представляются в любой стране, в которую поставляется изделие предприятием или уполномоченными представителями, и где никакие ограничения по импорту или другие правовые положения не препятствуют предоставлению гарантийного обслуживания и бесплатного ремонта.

### Гарантийные обязательства изготовителя не действуют в таких случаях:

- несоблюдение правил установки, эксплуатации и обслуживания котла, изложенных в данном руководстве;
- неаккуратного хранения, транспортировки котла владельцем или торгующей организацией;
- если монтаж или ремонт котла проводился лицами, на это не уполномоченными;
- при изменении конструкции или доработке котла владельцем;
- отсутствия штампа торговой организации в талонах на гарантийный ремонт;
- при механических повреждениях котла или узлов по причине неправильной эксплуатации, а также по другим причинам, не зависящим от предприятия-изготовителя;
- отсутствия отметки газового хозяйства о пуске газа и проведении инструктажа;
- при отложении накипи на стенках котла и водонагревателе или коррозии;
- отсутствия ежегодных отметок в форме № 2 - гарант о проведении технического обслуживания.

# “АТЕМ”

12411, Україна, м. Житомир  
с. Березівка  
вул. Ковальська, 8

12411, Украина, г. Житомир  
с. Берёзовка  
ул. Ковальская, 8

## ГАРАНТІЙНИЙ ТАЛОН ГАРАНТИЙНЫЙ ТАЛОН

Найменування виробу \_\_\_\_\_  
Наименование изделия \_\_\_\_\_

Заводський номер \_\_\_\_\_ Дата виготовлення \_\_\_\_\_  
Заводской номер \_\_\_\_\_ Дата изготовления \_\_\_\_\_

М.П.

Продавець \_\_\_\_\_  
Продавец \_\_\_\_\_

Дата продажу \_\_\_\_\_  
Дата продажи \_\_\_\_\_

М.П.

\_\_\_\_\_  
( підпис )  
( подпись )

---

Представник експлуатаційної організації \_\_\_\_\_  
Представитель эксплуатационной организации

---

М.П.

Облік робіт  
з технічного обслуговування та гарантійного ремонту

Учёт работ  
по техническому обслуживанию и гарантийному ремонту

Дата	Недоліки (неполадки)	Зміст виконаних робіт (Содержание выполненных работ)	Підпис виконавця (подпись исполнителя)

**“АТЕМ”**

Форма № 3 - гарант

12411, Україна,  
м. Житомир  
с. Березівка  
вул. Ковальська, 8

**ВІДРИВНИЙ ТАЛОН  
ОТРИВНОЙ ТАЛОН**

12411, Україна,  
г. Житомир  
с. Берёзовка  
ул. Ковальская, 8

на технічне обслуговування  
на техническое обслуживание

Найменування виробу  
Наименование изделия \_\_\_\_\_

Заводський номер  
Заводской номер \_\_\_\_\_

Дата виготовлення  
Дата изготовления \_\_\_\_\_

**М.П.**

Продавець  
Продавец \_\_\_\_\_

Дата продажу  
Дата продажи \_\_\_\_\_

**М.П.**

( підпис )  
( подпись )

**“АТЕМ”**

Форма № 3 - гарант

12411, Україна,  
м. Житомир  
с. Березівка  
вул. Ковальська, 8

**ВІДРИВНИЙ ТАЛОН  
ОТРИВНОЙ ТАЛОН**

12411, Україна,  
г. Житомир  
с. Берёзовка  
ул. Ковальская, 8

на технічне обслуговування  
на техническое обслуживание

Найменування виробу  
Наименование изделия \_\_\_\_\_

Заводський номер  
Заводской номер \_\_\_\_\_

Дата виготовлення  
Дата изготовления \_\_\_\_\_

**М.П.**

Продавець  
Продавец \_\_\_\_\_

Дата продажу  
Дата продажи \_\_\_\_\_

**М.П.**

( підпис )  
( подпись )

**“АТЕМ”**

Форма № 3 - гарант

12411, Україна,  
м. Житомир  
с. Березівка  
вул. Ковальська, 8

**ВІДРИВНИЙ ТАЛОН  
ОТРИВНОЙ ТАЛОН**

12411, Україна,  
г. Житомир  
с. Берёзовка  
ул. Ковальская, 8

на технічне обслуговування  
на техническое обслуживание

Найменування виробу  
Наименование изделия \_\_\_\_\_

Заводський номер  
Заводской номер \_\_\_\_\_

Дата виготовлення  
Дата изготовления \_\_\_\_\_

**М.П.**

Продавець  
Продавец \_\_\_\_\_

Дата продажу  
Дата продажи \_\_\_\_\_

**М.П.**

( підпис )  
( подпись )

Виконавець  
Исполнитель \_\_\_\_\_  
(найменування підприємства, організації)

(юридична адреса)

Дата взяття товару на гарантійний облік  
Дата взяття изделия на гарантийный учёт \_\_\_\_\_

Перелік робіт по технічному обслуговуванню (Перечень работ по техническому обслуживанию)	Дата виконання робіт (Дата проведения работ)	Підпис виконавця (Подпись исполнителя)

Підпис споживача, що підтверджує виконання робіт з технічного обслуговування  
Подпись потребителя, подтверждающего исполнение работ по тех. обслуживанию \_\_\_\_\_ (підпис) \_\_\_\_\_ (дата)

**М.П.**

Відривний талон на технічне обслуговування  
Отрывной талон на техническое обслуживание  
Виконавець  
Исполнитель \_\_\_\_\_

Випучено  
Изъято \_\_\_\_\_ (рік, місяць, число)

(приваиче, ім'я, по батьковій відповідальній особі виконавця) \_\_\_\_\_ (підпис)

**М.П.**

Виконавець  
Исполнитель \_\_\_\_\_  
(найменування підприємства, організації)

(юридична адреса)

Дата взяття товару на гарантійний облік  
Дата взяття изделия на гарантийный учёт \_\_\_\_\_

Перелік робіт по технічному обслуговуванню (Перечень работ по техническому обслуживанию)	Дата виконання робіт (Дата проведения работ)	Підпис виконавця (Подпись исполнителя)

Підпис споживача, що підтверджує виконання робіт з технічного обслуговування  
Подпись потребителя, подтверждающего исполнение работ по тех. обслуживанию \_\_\_\_\_ (підпис) \_\_\_\_\_ (дата)

**М.П.**

Відривний талон на технічне обслуговування  
Отрывной талон на техническое обслуживание  
Виконавець  
Исполнитель \_\_\_\_\_

Випучено  
Изъято \_\_\_\_\_ (рік, місяць, число)

(приваиче, ім'я, по батьковій відповідальній особі виконавця) \_\_\_\_\_ (підпис)

**М.П.**

Виконавець  
Исполнитель \_\_\_\_\_  
(найменування підприємства, організації)

(юридична адреса)

Дата взяття товару на гарантійний облік  
Дата взяття изделия на гарантийный учёт \_\_\_\_\_

Перелік робіт по технічному обслуговуванню (Перечень работ по техническому обслуживанию)	Дата виконання робіт (Дата проведения работ)	Підпис виконавця (Подпись исполнителя)

Підпис споживача, що підтверджує виконання робіт з технічного обслуговування  
Подпись потребителя, подтверждающего исполнение работ по тех. обслуживанию \_\_\_\_\_ (підпис) \_\_\_\_\_ (дата)

**М.П.**

Відривний талон на технічне обслуговування  
Отрывной талон на техническое обслуживание  
Виконавець  
Исполнитель \_\_\_\_\_

Випучено  
Изъято \_\_\_\_\_ (рік, місяць, число)

(приваиче, ім'я, по батьковій відповідальній особі виконавця) \_\_\_\_\_ (підпис)

**М.П.**



12411, Україна,  
м.Житомир  
с. Березівка  
вул. Ковальська, 8

**“АТЕМ”**  
**ВІДРИВНИЙ ТАЛОН**  
**ОТРЫВНОЙ ТАЛОН**  
на гарантійний ремонт  
на гарантийный ремонт

Форма №4 - гарант  
12411, Україна,  
г.Житомир  
с. Березовка  
ул. Ковальская, 8

Найменування виробу  
Наименование изделия \_\_\_\_\_

Заводський номер  
Заводской номер \_\_\_\_\_

Дата виготовлення  
Дата изготовления \_\_\_\_\_

**М.П.**

Продавець  
Продавец \_\_\_\_\_

Дата продажу  
Дата продажи \_\_\_\_\_

**М.П.**

\_\_\_\_\_  
( підпис )  
( подпись )

12411, Україна,  
м.Житомир  
с. Березівка  
вул. Ковальська, 8

**“АТЕМ”**  
**ВІДРИВНИЙ ТАЛОН**  
**ОТРЫВНОЙ ТАЛОН**  
на гарантійний ремонт  
на гарантийный ремонт

Форма №4 - гарант  
12411, Україна,  
г.Житомир  
с. Березовка  
ул. Ковальская, 8

Найменування виробу  
Наименование изделия \_\_\_\_\_

Заводський номер  
Заводской номер \_\_\_\_\_

Дата виготовлення  
Дата изготовления \_\_\_\_\_

**М.П.**

Продавець  
Продавец \_\_\_\_\_

Дата продажу  
Дата продажи \_\_\_\_\_

**М.П.**

\_\_\_\_\_  
( підпис )  
( подпись )

12411, Україна,  
м.Житомир  
с. Березівка  
вул. Ковальська, 8

**“АТЕМ”**  
**ВІДРИВНИЙ ТАЛОН**  
**ОТРЫВНОЙ ТАЛОН**  
на гарантійний ремонт  
на гарантийный ремонт

Форма №4 - гарант  
12411, Україна,  
г.Житомир  
с. Березовка  
ул. Ковальская, 8

Найменування виробу  
Наименование изделия \_\_\_\_\_

Заводський номер  
Заводской номер \_\_\_\_\_

Дата виготовлення  
Дата изготовления \_\_\_\_\_

**М.П.**

Продавець  
Продавец \_\_\_\_\_

Дата продажу  
Дата продажи \_\_\_\_\_

**М.П.**

\_\_\_\_\_  
( підпис )  
( подпись )

Виконавець  
Исполнитель \_\_\_\_\_  
(найменування підприємства, організації)

(юридична адреса)

Дата взяття товару на гарантійний облік  
Дата взяття изделия на гарантийный учёт \_\_\_\_\_

Перелік робіт на виконання гарантійного ремонту (Список работ на проведение гарантийного ремонта)	Дата виконання робіт (Дата проведения работ)	Підпис виконавця (Подпись исполнителя)

Підпис споживача, що підтверджує виконання робіт з технічного обслуговування  
Подпись потребителя, подтверждающего исполнение работ по тех. обслуживанию \_\_\_\_\_ (підпис) \_\_\_\_\_ (дата)

**М.П.**

Відривний талон на технічне обслуговування  
Отрывной талон на техническое обслуживание  
Виконавець  
Исполнитель \_\_\_\_\_

Вилучено  
Изъято \_\_\_\_\_

(рік, місяць, число)

(прізвище, ім'я, по батькові відповідальної особи виконавця)

(підпис)

**М.П.**

Виконавець  
Исполнитель \_\_\_\_\_  
(найменування підприємства, організації)

(юридична адреса)

Дата взяття товару на гарантійний облік  
Дата взяття изделия на гарантийный учёт \_\_\_\_\_

Перелік робіт на виконання гарантійного ремонту (Список работ на проведение гарантийного ремонта)	Дата виконання робіт (Дата проведения работ)	Підпис виконавця (Подпись исполнителя)

Підпис споживача, що підтверджує виконання робіт з технічного обслуговування  
Подпись потребителя, подтверждающего исполнение работ по тех. обслуживанию \_\_\_\_\_ (підпис) \_\_\_\_\_ (дата)

**М.П.**

Відривний талон на технічне обслуговування  
Отрывной талон на техническое обслуживание  
Виконавець  
Исполнитель \_\_\_\_\_

Вилучено  
Изъято \_\_\_\_\_

(рік, місяць, число)

(прізвище, ім'я, по батькові відповідальної особи виконавця)

(підпис)

**М.П.**

Виконавець  
Исполнитель \_\_\_\_\_  
(найменування підприємства, організації)

(юридична адреса)

Дата взяття товару на гарантійний облік  
Дата взяття изделия на гарантийный учёт \_\_\_\_\_

Перелік робіт на виконання гарантійного ремонту (Список работ на проведение гарантийного ремонта)	Дата виконання робіт (Дата проведения работ)	Підпис виконавця (Подпись исполнителя)

Підпис споживача, що підтверджує виконання робіт з технічного обслуговування  
Подпись потребителя, подтверждающего исполнение работ по тех. обслуживанию \_\_\_\_\_ (підпис) \_\_\_\_\_ (дата)

**М.П.**

Відривний талон на технічне обслуговування  
Отрывной талон на техническое обслуживание  
Виконавець  
Исполнитель \_\_\_\_\_

Вилучено  
Изъято \_\_\_\_\_

(рік, місяць, число)

(прізвище, ім'я, по батькові відповідальної особи виконавця)

(підпис)

**М.П.**

# “АТЕМ”

форма № 5 гарант

12411, Україна, м.Житомир  
с. Березівка  
вул. Ковальська, 8

12411, Украина, г.Житомир  
с. Берёзовка  
ул. Ковальская, 8

## ВІДРИВНИЙ ТАЛОН ОТРЫВНОЙ ТАЛОН

на введення в експлуатацію  
на ввод в эксплуатацию

Найменування виробу \_\_\_\_\_  
Наименование изделия \_\_\_\_\_

Заводський номер \_\_\_\_\_ Дата виготовлення \_\_\_\_\_  
Заводской номер \_\_\_\_\_ Дата изготовления \_\_\_\_\_

М.П.

Ким проведена установка виробу \_\_\_\_\_  
Кем произведена установка изделия \_\_\_\_\_

Ким проведено регулювання та наладка виробу \_\_\_\_\_  
Кем произведена регулировка и наладка изделия \_\_\_\_\_

\_\_\_\_\_ ( прізвище, ім'я, по батькові відповідальної особи виробника (продавця )  
( Ф.И.О. ответственного лица изготовителя (продавца) )

М.П.



Дата пуску газу \_\_\_\_\_  
Дата пуска газа \_\_\_\_\_

Ким проведений пуск газу та інструктаж з використання товару \_\_\_\_\_  
Кем произведён пуск газа и инструктаж по использованию изделия \_\_\_\_\_

\_\_\_\_\_  
( прізвище, ім'я, по батькові відповідальної особи, штамп газового господарства )  
( Ф.И.О. ответственного лица, штамп газового хозяйства )

Інструктаж прослухав. Правила використання виробу засвоєні. \_\_\_\_\_  
Інструктаж прослушал. Правила использования изделия освоены. \_\_\_\_\_

Прізвище власника \_\_\_\_\_  
Фамилия владельца \_\_\_\_\_ ( підпис ) ( подпись )

\_\_\_\_\_  
( прізвище, ім'я, по батькові відповідальної особи виконавця ) ( підпис )  
( подпись )

М.П.

Підпис споживача, що підтверджує виконання робіт з введення в експлуатацію \_\_\_\_\_ ( підпис ) \_\_\_\_\_ ( дата )  
( подпись )

Подпись потребителя, подтверждающего выполнение работ по вводу в эксплуатацию

Відривний талон на технічне обслуговування  
Отрывной талон на техническое обслуживание

Виконавець \_\_\_\_\_  
Исполнитель \_\_\_\_\_

Вилучено \_\_\_\_\_  
Изъято \_\_\_\_\_ ( рік, місяць, число ) ( год, месяц, число )

\_\_\_\_\_  
( прізвище, ім'я, по батькові відповідальної особи виконавця ) ( підпис )  
( Ф.И.О. ответственного лица исполнителя )

М.П.







## Юридичні адреси підприємств:

**ТОВ Спільне українсько-німецьке підприємство «АТЕМ-ФРАНК»**  
Україна, Житомирська обл., с. Березівка, вул. Ковальська, 8  
тел./факс: (0412) 41-88-60; 49-06-23

**ТОВ «Житомиртепломаш»**  
Україна, Житомирська обл., с. Березівка, вул. Ковальська, 8  
тел./факс: (0412) 41-88-60; 49-06-23

## Адреси виробничих потужностей:

**ТОВ Спільне українсько-німецьке підприємство «АТЕМ-ФРАНК»**  
Україна, м. Житомир, вул.Бялика,6  
тел./факс: (0412) 25-94-06; 25-87-82; 25-74-27  
Україна, Житомирська обл., с. Березівка, вул. Ковальська, 8  
тел./факс: (0412) 41-88-60; 49-06-23

**ТОВ «Житомиртепломаш»**  
Україна, Житомирська обл., с. Березівка, вул. Ковальська, 8  
тел./факс: (0412) 41-88-60; 49-06-23

---

## Юридические адреса предприятий:

**ООО Совместное украинско-немецкое предприятие «АТЕМ-ФРАНК»**  
Украина, Житомирская обл., с. Березовка, ул. Ковальская, 8  
тел./факс: (0412) 41-88-60; 49-06-23

**ООО «Житомиртепломаш»**  
Украина, Житомирская обл., с. Березовка, ул. Ковальская, 8  
тел./факс: (0412) 41-88-60; 49-06-23

## Адреса производственных мощностей:

**ООО Совместное украинско-немецкое предприятие «АТЕМ-ФРАНК»**  
Украина, г. Житомир, ул.Бялика,6  
тел./факс: (0412) 25-94-06; 25-87-82; 25-74-27  
Украина, Житомирская обл., с. Березовка, ул. Ковальская, 8  
тел./факс: (0412) 41-88-60; 49-06-23

**ООО «Житомиртепломаш»**  
Украина, Житомирская обл., с. Березовка, ул. Ковальская, 8  
тел./факс: (0412) 41-88-60; 49-06-23