



ПРИСТРІЙ ГАЗОПАЛЬНИКОВИЙ **АРБАТ**

КЕРІВНИЦТВО З ЕКСПЛУАТАЦІЇ

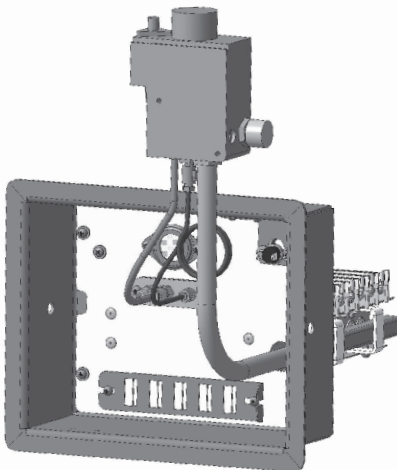
Гарантійні зобов'язання

Для пічі:

ПГ-1,0-12-У-П-М-С-Н
ПГ-1,0-12-У-П-М-Т-Н
ПГ-1,25-12-У-П-М-С-Н
ПГ-1,25-12-У-П-М-Т-Н
ПГ-1,6-12-У-П-М-С-Н
ПГ-1,6-12-У-П-М-Т-Н
ПГ-2,0-12-У-П-М-С-Н
ПГ-2,0-12-У-П-М-Т-Н

Для котлів:

ПГ-1,0-12-У-П-М-С-К
ПГ-1,0-12-У-П-М-Т-К
ПГ-1,25-12-У-П-М-С-К
ПГ-1,25-12-У-П-М-Т-К
ПГ-1,6-12-У-П-М-С-К
ПГ-1,6-12-У-П-М-Т-К
ПГ-2,0-12-У-П-М-С-К
ПГ-2,0-12-У-П-М-Т-К
ПГ-2,5-12-У-П-М-С-К
ПГ-2,5-12-У-П-М-Т-К
ПГ-3,15-12-У-П-М-С-К
ПГ-3,15-12-У-П-М-Т-К



1. Введення

1.1 Пристрої газопальникові «АРБАТ» з автоматикою 630 EUROSIT , 710 MINISIT (Італія) відповідають ГСТУ 3-59-68-95 і призначені для спалювання природного газу по ГОСТ 5542-87 в побутових опалювальних печах і котлах , а також автоматичної підтримки заданої температури повітря в приміщенні і теплоносії відповідно .

1.2 Автоматика 630 EUROSIT , 710 MINISIT не вимагає електроживлення і виконує функції пуску , регулювання та безпеки .

1.3 Автоматика 630 EUROSIT , 710 MINISIT виконує наступні функції:

- Розпалювання запальника за допомогою п'єзоелектричного пристрою;

- Регулювання температури:

а) повітря в приміщенні від 13 до 38 ° С (ПГ-ХХ-12-У-П-М-С-Н) ;

б) теплоносія котла від 40 до 90 ° С (ПГ-ХХ-12-У-П-М-С-К);

- Регулювання потоку газу до пальників і забезпечує:

а) автоматичну підтримку заданої температури;

б) автоматичне вимикання пристрою при раптовому зниженні або підвищенні тиску газу;

- Автоматичне вимикання пристрою при відключенні газу;

- Автоматичне вимикання пристрою при відсутності тяги або при зворотній тязі ;

1.4 Застосування в цьому газопальниковому пристрої мікрофакельних пальників з жаростійкої нержавіючої сталі забезпечує :

- Економію газу до 20-40% в порівнянні із звичайними пальниками ;

- Зменшення викиду шкідливих речовин в атмосферу;

- Зменшення інтенсивності відкладення сажі в димоході ;

- Надійність роботи пальників протягом усього терміну експлуатації.

1.5 Модельний ряд пристроїв газопальникових «Арбат »

Для котлів ГСТУ 3-59-68-95 :

1. ПГ-1,0-12-У-П-М-С-К ГСТУ 3-59-68-95 (теплова потужність 10кВт)
(газовий клапан 630 EUROSIT 0.630.802 , пальник 8 секцій)

2. ПГ-1,0-12-У-П-М-Т-К ГСТУ 3-59-68-95 (теплова потужність 10кВт)
(газовий клапан 630 EUROSIT 0.630.802 , два атмосферних пальника POLIDORO потужністю 8кВт)

3. ПГ-1,25-12-У-П-М-С-К ГСТУ 3-59-68-95 (теплова потужність 12,5 кВт) (газовий клапан 630 EUROSIT 0.630.802 , пальник 9 секцій)

4. ПГ-1,25-12-У-П-М-Т-К ГСТУ 3-59-68-95 (теплова потужність 12,5 кВт) (газовий клапан 630 EUROSIT 0.630.802 , два атмосферних пальника POLIDORO потужністю 8кВт)

Увага! У зв'язку з тим, що підприємство-виробник веде постійну роботу з удосконалення виробів, що випускаються, в конструкцію газопальникового пристрою можуть бути внесені деякі зміни, не відображені в даному керівництві і які не погіршують роботу пристрою.

- 5. ПГ-1,6-12-У-П-М-С-К** ГСТУ 3-59-68-95 (теплова потужність 16кВт)
(газовий клапан 630 EUROSIT 0.630.802 , пальник 11 секцій)
- 6. ПГ-1,6-12-У-П-М-Т-К** ГСТУ 3-59-68-95 (теплова потужність 16кВт)
(газовий клапан 630 EUROSIT 0.630.802 , два атмосферних пальника
POLIDORO потужністю 8кВт)
- 7. ПГ-2,0-12-У-П-М-С-К** ГСТУ 3-59-68-95 (теплова потужність 20кВт)
(газовий клапан 630 EUROSIT 0.630.802 , пальник 13 секцій)
- 8. ПГ-2,0-12-У-П-М-Т-К** ГСТУ 3-59-68-95 (теплова потужність 20кВт)
(газовий клапан 630 EUROSIT 0.630.802 , пальник три атмосферних пальника
POLIDORO потужністю 8кВт)
- 9. ПГ-2,5-12-У-П-М-С-К** ГСТУ 3-59-68-95 (теплова потужність 25кВт)
(газовий клапан 710 MINISIT 0.710.094 , пальник 16 секцій)
- 10. ПГ-2,5-12-У-П-М-Т-К** ГСТУ 3-59-68-95 (теплова потужність 25кВт)
(газовий клапан 710 MINISIT 0.710.094 , пальник три атмосферних пальника
POLIDORO потужністю 10кВт)
- 11. ПГ-3,15-12-У-П-М-С-К** ГСТУ 3-59-68-95 (теплова потужність 31,5 кВт)
(газовий клапан 710 MINISIT 0.710.094 , пальник 16 секцій)
- 12. ПГ-3,15-12-У-П-М-Т-К** ГСТУ 3-59-68-95 (теплова потужність 31,5 кВт)
(газовий клапан 710 MINISIT 0.710.094 , пальник три атмосферних пальника
POLIDORO потужністю 12кВт)

Приклад умовного позначення пристрою газопальникового для котлів:

ПГ-1,0-12-У-П-М-С-К ГСТУ 3-59-68-95

ПГ-1,0-12-У-П-М-Т-К ГСТУ 3-59-68-95

- ПГ - пристрій газопальниковий;

- 1,0 - витрата спалюваного газу м³/год;

- 12 - категорія спалюваного природного газу;

- У - ступінь інтеграції з використовуваним устаткуванням, універсальне;

- П - спосіб включення в роботу - напівавтоматичне;

- М - мікрофакельне полум'я основного пальника;

- С (Т) - основний пальник, С - секційний, Т - трубний;

- К - спосіб підтримки температури повітря в приміщенні, що обслуговується - непряме (по температурі теплоносія)

Для пічі ГСТУ 3-59-68-95 :

1. ПГ-1,0-12-У-П-М-С-Н ГСТУ 3-59-68-95 (теплова потужність 10кВт)
(газовий клапан 630 EUROSIT 0.630.093 , пальник 8 секцій)

2. ПГ-1,0-12-У-П-М-Т-Н ГСТУ 3-59-68-95 (теплова потужність 10кВт)
(газовий клапан 630 EUROSIT 0.630.093 , два атмосферних пальника
POLIDORO потужністю 8кВт)

3. ПГ-1,25-12-У-П-М-С-Н ГСТУ 3-59-68-95 (теплова потужність 12,5 кВт)
(газовий клапан 630 EUROSIT 0.630.093 , пальник 9 секцій)

4. ПГ-1,25-12-У-П-М-Т-Н ГСТУ 3-59-68-95 (теплова потужність 12,5 кВт)
(газовий клапан 630 EUROSIT 0.630.093 , два атмосферних пальника
POLIDORO потужністю 8кВт)

5. ПГ-1,6-12-У-П-М-С-Н ГСТУ 3-59-68-95 (теплова потужність 16кВт)
(газовий клапан 630 EUROSIT 0.630.093 , пальник 11 секцій)

6. ПГ-1,6-12-У-П-М-Т-Н ГСТУ 3-59-68-95 (теплова потужність 16кВт)
(газовий клапан 630 EUROSIT 0.630.093 , два атмосферних пальника
POLIDORO потужністю 8кВт)

7 . ПГ-2,0-12-У-П-М-С-Н ДСТУ 3-59-68-95 (тепла потужність 20кВт)
(газовий клапан 630 EUROSIT 0.630.093 , пальник 13 секцій)

8 . ПГ-2,0-12-У-П-М-Т-Н ДСТУ 3-59-68-95 (тепла потужність 20кВт)
(газовий клапан 630 EUROSIT 0.630.093 , пальник три атмосферних пальника
POLIDORO потужністю 8кВт)

Приклад умовного позначення пристрою газопальникового для пічі :

ПГ-1,0-12-У-П-М-С-Н ГСТУ 3-59-68-95

ПГ-1,0-12-У-П-М-Т-Н ГСТУ 3-59-68-95

- ПГ - пристрій газопальниковий;

- 1,0 - витрата спалюваного газу м³/год;

- 12 - категорія спалюваного природного газу;

- У - ступінь інтеграції з використовуваним устаткуванням , універсальне ;

- П - спосіб включення в роботу - напіваавтоматичне ;

- М - мікрофакельне полум'я основного пальника ;

- С (Т) - основний пальник , С - секційний , Т - трубний ;

- Н - спосіб підтримки температури повітря в приміщенні , що обслуговується -

безпосереднє .

2. Комплектація.

Таблица 1

№ п/п	Найменування	Кількість
1	Пристрій газопальниковий з автоматикою в зборі	1
2	Керівництво з експлуатації	1
3	Керівництво з експлуатації автоматики безпеки	1
4	Упаковка	1
5	Перехідник (тільки для ПГ-XX-12-У-П-М-С(Т)-К)	1
6	Тримач термобалона (тільки для ПГ-XX-12-У-П-М-С(Т)-Н)	1

3. Технічні характеристики.

Технічні дані	Одиниці виміру	Модель											
		ПГ-1,0-12-У-П-М-Т-Н	ПГ-1,25-12-У-П-М-Т-Н	ПГ-1,6-12-У-П-М-С-Н	ПГ-2,0-12-У-П-М-Т-Н								
Номінальна теплова потужність	кВт	10	12,5	16	20	10	12,5	16	20	25	31,5		
Витрата газу при номінальній тепловій потужності	м ³ /год	1,0	1,25	1,6	2,0	1,0	1,25	1,6	2,0	2,5	3,15		
Опалювальна площа*	м ²	70	90	115	140	70	90	115	140	175	220		
Номінальний тиск газу	мБар	12,74											
Умовний прохід приєднувальних патрубків до системи газопостачання	дюйм	1/2											
Діапазон регулювання температури**	°С	повітря в приміщенні				40 - 90							
		теплоносія в котлі				теплоносія в котлі							
Габаритні розміри (висота/ширина/глибина)	мм	повітря в приміщенні				40 - 90							
		теплоносія в котлі				теплоносія в котлі							
Вага, не більше, нетто/брутто, ± 7%	кг	повітря в приміщенні				40 - 90							
		теплоносія в котлі				теплоносія в котлі							

* - Середнє значення. Залежить від типу печі або котла та теплоізоляції будівлі.

** - Температурний режим характеризує можливості автоматики

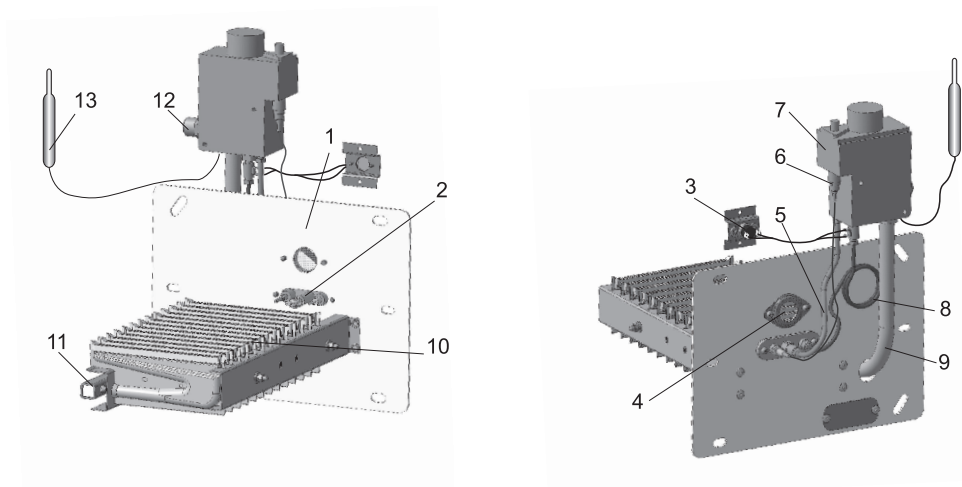


Рис. 1

Пристрій газопальниковий ПГ-ХХ-12-У-П-М-С-К

1 - фронтальний лист; 2 - запальний пальник; 3 - датчик тяги; 4 - оглядове вікно; 5 - трубка запального пальника; 6 - п'єзоелемент; 7 - автоматика безпеки 630 EUROSIT (710 MINISIT); 8 - термопара; 9 - трубка основного пальника; 10 - основний пальник; 11 - колектор; 12 - патрубок підключення до газової магістралі; 13 - термобалон.

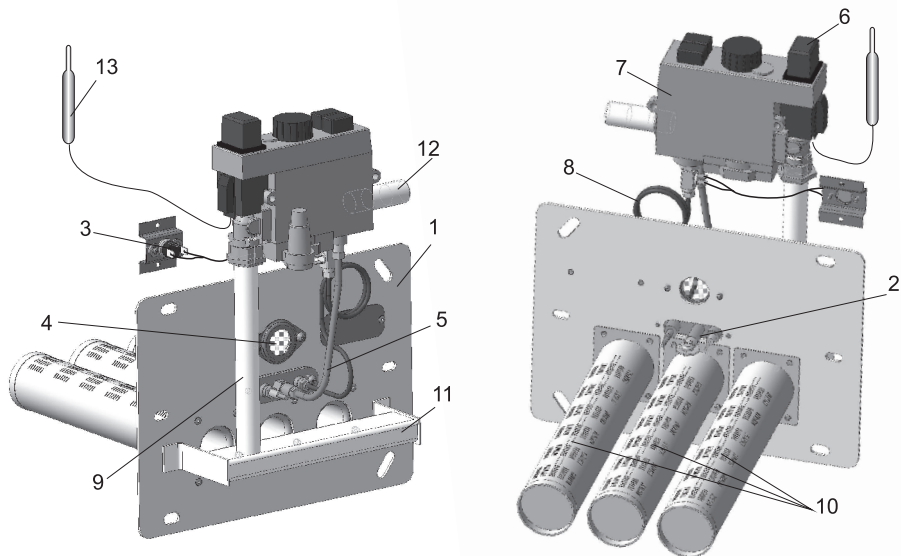


Рис. 2

Пристрій газопальниковий ПГ-ХХ-12-У-П-М-Т-К

1 - фронтальний лист; 2 - запальний пальник; 3 - датчик тяги; 4 - оглядове вікно; 5 - трубка запального пальника; 6 - п'єзоелемент; 7 - автоматика безпеки (710 MINISIT); 8 - термопара; 9 - трубка основного пальника; 10 - основний пальник; 11 - колектор; 12 - патрубок підключення до газової магістралі; 13 - термобалон.

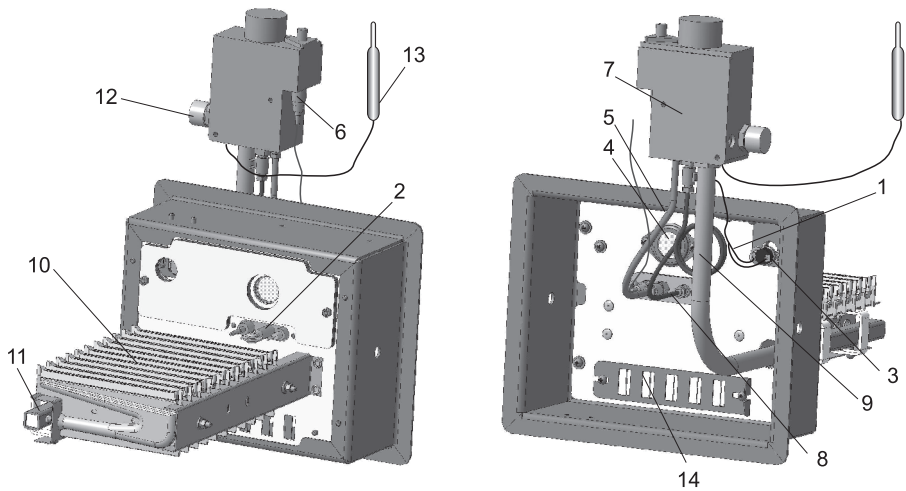


Рис. 3

Пристрій газопальниковий ПГ-XX-12-У-П-М-С-Н

1 - фронтальний лист; 2 - запальний пальник; 3 - датчик тяги; 4 - оглядове вікно; 5 - трубка запального пальника; 6 - п'єзоелемент; 7 - автоматика безпеки 630 EUROSIT (710 MINISIT); 8 - термопара; 9 - трубка основного пальника; 10 - основний пальник; 11 - колектор; 12 - патрубок підключення до газової магістралі; 13 - термобалон; 14 - шибер.

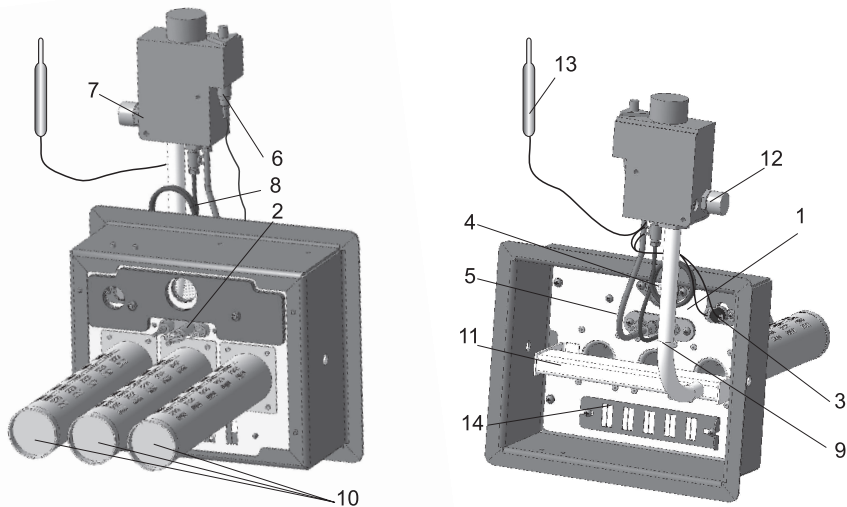


Рис. 4

Пристрій газопальниковий ПГ-XX-12-У-П-М-Т-Н

1 - фронтальний лист; 2 - запальний пальник; 3 - датчик тяги; 4 - оглядове вікно; 5 - трубка запального пальника; 6 - п'єзоелемент; 7 - автоматика безпеки 630 EUROSIT (710 MINISIT); 8 - термопара; 9 - трубка основного пальника; 10 - основний пальник; 11 - колектор; 12 - патрубок підключення до газової магістралі; 13 - термобалон; 14 - шибер.

4. Підготовка пристрою до роботи.

4.1 Установку пристрою здійснює працівник газового господарства :

- для ПГ-ХХ-12-У-П-М-С-Н; ПГ-ХХ-12-У-П-М-Т-Н
- Закріпити рамку за допомогою розчину і розтяжок з дроту на печі.
- Встановити газопальниковий пристрій в топку печі і закріпити болтами

М8 до рамки.

• Встановити термобаллон 1 (рис.5) згідно малюнка , для можливості контролю температури повітря в приміщенні. Для цього необхідно закріпити кронштейн 2 (рис. 5) на стіні та вставити термобаллон в отвори кронштейна. Капіляр термобаллона прокласти таким чином , що б не допустити його механічних пошкоджень в процесі експлуатації.

- Для ПГ-ХХ-12-У-П-М-С-К , ПГ-ХХ-12-У-П-М-Т-К

• Встановити пристрій відповідно до конструкції котла.

• Термобаллон 13 (рис. 1 , 2) встановити і закріпити у верхній частині водяного кожуха котла, перед тим заливши машину масло в стаканчик термобалона.

4.2 Підключити пристрій до магістрального газопроводу , забезпечивши герметичність з'єднання .

4.3 Пуск, наладка та регулювання проводиться згідно інструкції з монтажу, пуску і регулювання автоматики .

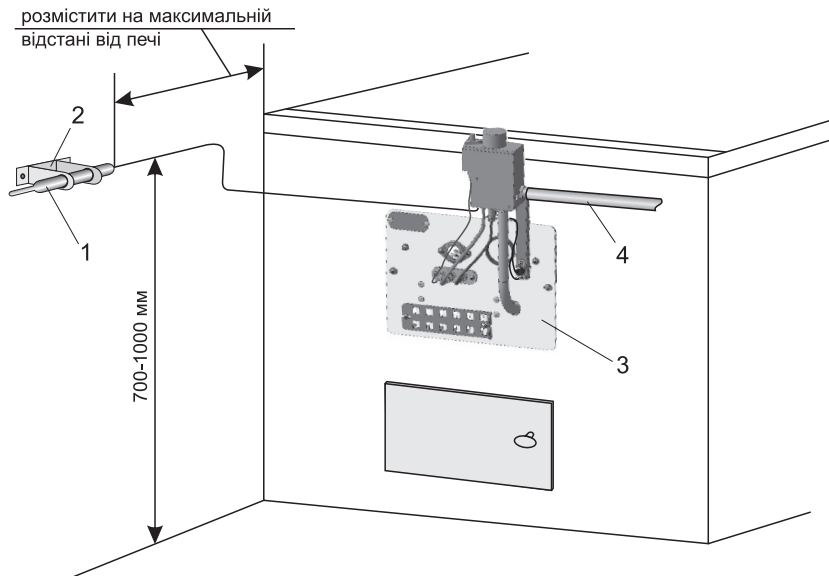


Рис. 5

Монтаж пристрою газопальникового ПГ-ХХ-12-У-П-М-С-Н; ПГ-ХХ-12-У-П-М-Т-Н

1 - термобаллон; 2 - кронштейн; 3 - пристрій газопальниковий; 4 - труба газової магістралі



Для забезпечення безперебійної роботи, рекомендується встановити газовий фільтр перед газовою автоматикою газопальникового пристрою «Арбат»

5. Порядок роботи.

5.1. Перед включенням пристрою:

- мильним розчином перевірте на герметичність усі з'єднання газових комунікацій, усуньте всі виявлені витіки газу до запуску пристрою в роботу;
- перевірте тягу в димоході листом тонкого газетного паперу завширшки не менше 200х80 мм.
- перевірте положення ручок управління: вони повинні бути в позиції «вимкнено»!

5.2. Пристрої з автоматикою безпеки та газовим клапаном «630 EUROSIT»

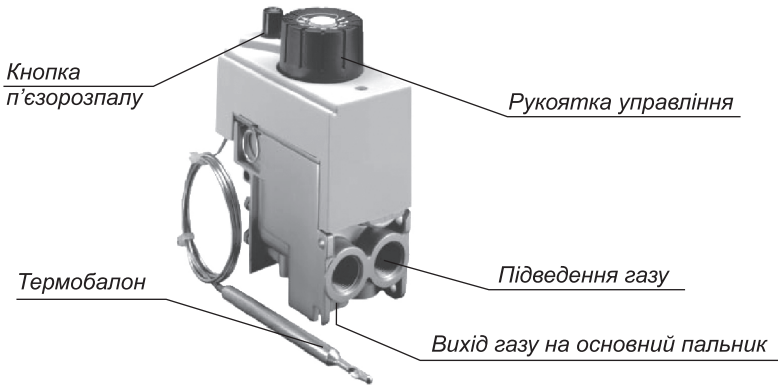
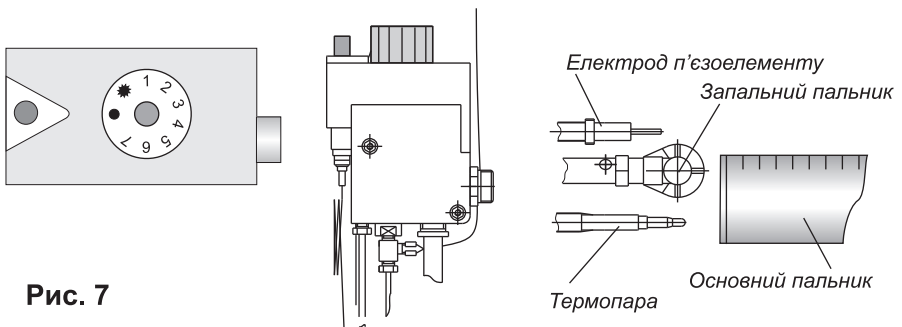


Рис. 6

5.2.1. Увімкнення пристрою газопальникового:



Початкове положення круглої ручки управління (мал.6) в позиції "вимкнено" (●)

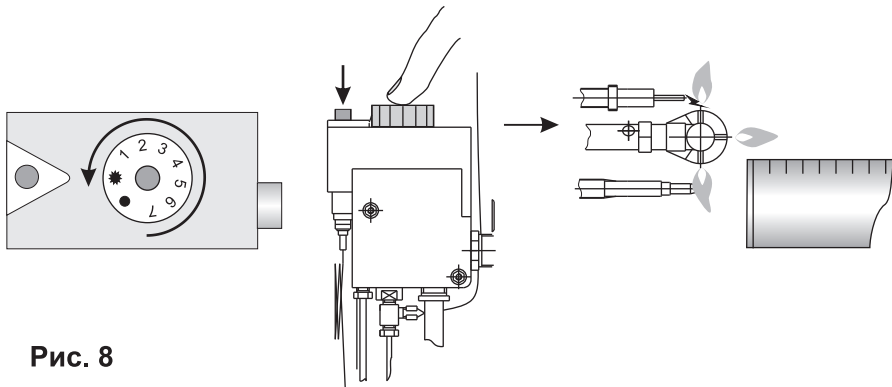


Рис. 8

Поверніть рукоятку управління проти годинникової стрілки в позицію *) (рис.8). Натисніть рукоятку управління до упору і, не відпускаючи її, натисніть кнопку п'єзорозпалу (на запальному пальнику повинно з'явитися полум'я). Не відпускайте рукоятку управління протягом 20-30 с. Відпустіть рукоятку управління та перевірте наявність полум'я на запальному пальнику. Якщо немає полум'я, повторіть дану операцію, збільшуючи час утримання натиснутої рукоятки управління.

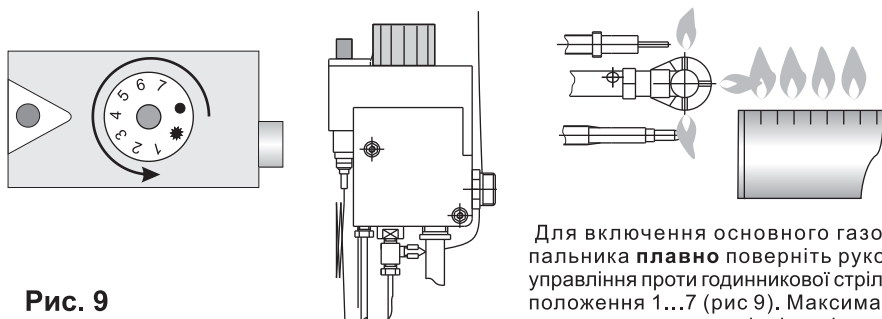


Рис. 9

7 на рукоятці управління. Регулювання температури здійснює термостат газового клапана через термобалон (рис. 6)

Для включення основного газового пальника **плавно** поверніть рукоятку управління проти годинникової стрілки до положення 1...7 (рис 9). Максимальна температура теплоносія відповідає цифрі

5.2.2. Відключення основного пальника:

Для відключення основного газового пальника плавно поверніть рукоятку управління за годинниковою стрілкою до позиції *) , при цьому на запальному пальнику буде горіти полум'я;

Відключення пристрою.

Для повного відключення пристрою поверніть рукоятку управління по годинниковій стрілці в позицію "вимкнено" (●).

5.3. Пристрої з автоматикою безпеки та газовим клапаном «710 MINISIT»

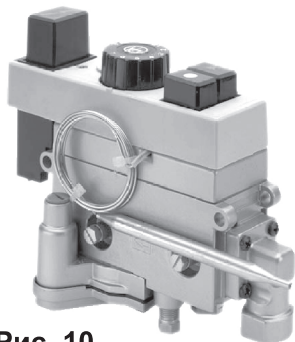


Рис. 10



Пуск газопальникового пристрою

5.3.1. Розпал:

а) розпал запального пальника: початкове положення круглої рукоятки управління в позиції "розпал" (★);

б) натисніть кнопку [★] до упору і, не відпускаючи її, натисніть кнопку п'єзорозпалу [⚡];

в) не відпускайте кнопку [★] протягом 20-30 с;

г) відпустіть кнопку і перевірте наявність полум'я на запальному пальнику;

д) якщо немає полум'я, повторіть (п. б, в), збільшуючи час утримання кнопки [★].

5.3.2. Розпал основного газового пальника:

а) для включення основного газового пальника поверніть рукоятку керування проти годинникової стрілки до позиції 1-7.

Максимальна температура теплоносія відповідає цифрі 7 на рукоятці управління.

5.3.3. Відключення основного пальника.

Для відключення основного газового пальника поверніть рукоятку управління за годинниковою стрілкою до позиції (★), при цьому на запальному пальнику залишиться горіти полум'я.

Для повного відключення котла натисніть кнопку [●].

6. Можливі несправності і їх усунення

Найменування несправностей	Можлива причина	Спосіб усунення
Утворення конденсату, падіння крапель води на основний пальник	Низька температура теплоносія	Підвищити температуру
Неможливо розпалити котел: пальник гасне	Недостатньо прогрівається термopара	Звернутися в сервісний центр або газове господарство
	Недостатній тиск газу в системі	
	Ушкоджено автоматику безпеки або газовий клапан	
Ослаблено кріплення термopари		
При розпалюванні основного пальника відбувається «хлопок»	Поганий вогневий зв'язок запального і основного пальників. Малий тиск газу	
Гаснуть основний і запальний пальники	Погана тяга, погана припливна вентиляція	Утеплити димохід, усунути підсмоктування повітря в димоході та люку «кармана»

7. Технічне обслуговування

7.1 Спостереження за роботою пристрою покладається на власника, який зобов'язаний утримувати його в чистоті і справному стані.

7.2 Профілактичне обслуговування та ремонт пристрою повинні проводитися кваліфікованими працівниками експлуатаційної організації газового господарства відповідно до інструкції, затвердженої в установленому порядку. При кожному профілактичному обслуговуванні або ремонті слід зробити запис у таблиці обліку технічного обслуговування і ремонту.

7.3 Власнику забороняється :

- Проводити настройку та ремонт вузлів автоматики ;
- Розбирати вузли , замінювати деталі ;
- Допускати до обслуговування автоматики сторонніх осіб і дітей.

8. Правила перевезення та зберігання.

8.1 . Перевозити газопальниковий пристрій можна будь-яким видом транспорту , що забезпечує цілісність упаковки і збереження пристрою від механічних пошкоджень і корозії.

8.2 . Зберігати пристрій газопальниковий тільки в закритому приміщенні з відносною вологістю не більше 60 % і температурою не нижче + 5 ° С.

УВАГА ! Оберігати автоматику від механічних пошкоджень і попадання вологи , т. я. п'єзозапальник втрачає свою працездатність.

9.Гарантійні зобов'язання

9.1. Гарантійний термін експлуатації пристрою газопальникового 24 місяців з дня продажу при дотриманні споживачем умов експлуатації , перевезення , зберігання, монтажу .

9.2. Після продажу підприємство-виробник не приймає претензії по некомплектності та механічних пошкоджень , а також не несе відповідальності за поломки , які виникли внаслідок неправильного використання , транспортування та зберігання пристрою.

9.3. У разі виходу з ладу будь-якого вузла або пристрою в цілому протягом гарантійного терміну з вини підприємства-виробника представник експлуатаційної організації газового господарства спільно з власником повинні заповнити гарантійний талон, який надсилається власником разом з дефектним вузлом або пристроєм поштою підприємству-виробнику.

9.4. Строк експлуатації пристрою газопальникового - 15 років.

10. Відомості про консервацію, пакування, зберігання і утилізацію

Пристрій газопальниковий упакований відповідно до ГОСТу 23170-78 та законсервований відповідно до ГОСТу 13168-69.

Умови зберігання й транспортування - 1Л. ГОСТ 15150-69.

Строк захисту без переконсервації 1 рік.

Упакований пристрій зберігати в упаковці заводу-виробника в закритому сухому приміщенні.

По закінченні терміну служби (експлуатації) пристрій газопальниковий, так як він не несе загрози для життя і здоров'я людей та навколишнього середовища, здати в пункт прийому металобрухту для подальшої його переробки.

11. Свідоцтво про прийомку

Пристрій газопальниковий:

Позначення _____

Зав.№ _____

відповідає вимогам ГСТУ 3-59-68-95 та визнаний придатним до експлуатації

Сертифікат відповідності: UA.TR.012.C.0315-19

Дата випуску _____

Підпис приймальника _____

Штамп ВТК:

Форма № 2 - гарант

“АТЕМ”

12411, Україна, м. Житомир
п/в Березівка
вул. Ковальська, 8

12411, Украина, г. Житомир
п/о Берёзовка
ул. Ковальская, 8

ГАРАНТІЙНИЙ ТАЛОН
ГАРАНТИЙНЫЙ ТАЛОН

Найменування виробу _____
Наименование изделия _____

Заводський номер _____ Дата виготовлення _____
Заводской номер _____ Дата изготовления _____

М.П.

Продавець _____
Продавец _____

Дата продажу _____
Дата продажи _____

М.П.

(підпис)
(подпись)

Товар прийнято на гарантійне обслуговування

Товар принят на гарантийное обслуживание

Представник експлуатаційної організації

Представитель эксплуатационной организации

М.П.

Облік робіт
з технічного обслуговування та гарантійного ремонту

Учёт работ
по техническому обслуживанию и гарантийному ремонту

Дата	Недоліки (неполадки)	Зміст виконаних робіт (Содержание выполненных работ)	Підпис виконавця (подпись исполнителя)

“АТЕМ”

Форма № 3 - гарант

№

12411, Україна,
м. Житомир
п/в Березівка
вул. Ковальська, 8

**ВІДРИВНИЙ ТАЛОН
ОТРЫВНОЙ ТАЛОН**

на технічне обслуговування
на техническое обслуживание

12411, Україна,
г. Житомир
п/о Березовка
ул. Ковальская, 8

Найменування виробу
Наименование изделия _____

Заводський номер
Заводской номер _____

Дата виготовлення
Дата изготовления _____

М.П.

Продавець
Продавец

Дата продажу
Дата продажи

М.П.

(підпис)
(подпись)

“АТЕМ”

Форма № 3 - гарант

№

12411, Україна,
м. Житомир
п/в Березівка
вул. Ковальська, 8

**ВІДРИВНИЙ ТАЛОН
ОТРЫВНОЙ ТАЛОН**

на технічне обслуговування
на техническое обслуживание

12411, Україна,
г. Житомир
п/о Березовка
ул. Ковальская, 8

Найменування виробу
Наименование изделия _____

Заводський номер
Заводской номер _____

Дата виготовлення
Дата изготовления _____

М.П.

Продавець
Продавец

Дата продажу
Дата продажи

М.П.

(підпис)
(подпись)

“АТЕМ”

Форма № 3 - гарант

№

12411, Україна,
м. Житомир
п/в Березівка
вул. Ковальська, 8

**ВІДРИВНИЙ ТАЛОН
ОТРЫВНОЙ ТАЛОН**

на технічне обслуговування
на техническое обслуживание

12411, Україна,
г. Житомир
п/о Березовка
ул. Ковальская, 8

Найменування виробу
Наименование изделия _____

Заводський номер
Заводской номер _____

Дата виготовлення
Дата изготовления _____

М.П.

Продавець
Продавец

Дата продажу
Дата продажи

М.П.

(підпис)
(подпись)

Виконавець
Исполнитель _____
(найменування підприємства, організації)

(юридична адреса)

Дата взяття товару на гарантійний облік
Дата взяття изделия на гарантийный учёт _____

Перелік робіт по технічному обслуговуванню (Перечень работ по техническому обслуживанию)	Дата виконання робіт (Дата проведения работ)	Підпис виконавця (Подпись исполнителя)

Підпис споживача, що підтверджує виконання робіт з технічного обслуговування

Подпись потребителя, подтверждающего исполнение работ по тех. обслуживанию

(підпис)
(подпись)

(дата)

М.П.

Відправний талон на технічне обслуговування
Отправной талон на техническое обслуживание
Виконавець
Исполнитель _____

Випушено
Изъято _____

(рік, місяць, число)

(прізвище, ім'я, по батькові відповідальної особи виконавця)

(підпис)

М.П.

Виконавець
Исполнитель _____
(найменування підприємства, організації)

(юридична адреса)

Дата взяття товару на гарантійний облік
Дата взяття изделия на гарантийный учёт _____

Перелік робіт по технічному обслуговуванню (Перечень работ по техническому обслуживанию)	Дата виконання робіт (Дата проведения работ)	Підпис виконавця (Подпись исполнителя)

Підпис споживача, що підтверджує виконання робіт з технічного обслуговування

Подпись потребителя, подтверждающего исполнение работ по тех. обслуживанию

(підпис)
(подпись)

(дата)

М.П.

Відправний талон на технічне обслуговування
Отправной талон на техническое обслуживание
Виконавець
Исполнитель _____

Випущено
Изъято _____

(рік, місяць, число)

(прізвище, ім'я, по батькові відповідальної особи виконавця)

(підпис)

М.П.

Виконавець
Исполнитель _____
(найменування підприємства, організації)

(юридична адреса)

Дата взяття товару на гарантійний облік
Дата взяття изделия на гарантийный учёт _____

Перелік робіт по технічному обслуговуванню (Перечень работ по техническому обслуживанию)	Дата виконання робіт (Дата проведения работ)	Підпис виконавця (Подпись исполнителя)

Підпис споживача, що підтверджує виконання робіт з технічного обслуговування

Подпись потребителя, подтверждающего исполнение работ по тех. обслуживанию

(підпис)
(подпись)

(дата)

М.П.

Відправний талон на технічне обслуговування
Отправной талон на техническое обслуживание
Виконавець
Исполнитель _____

Випущено
Изъято _____

(рік, місяць, число)

(прізвище, ім'я, по батькові відповідальної особи виконавця)

(підпис)

М.П.

12411, Україна,
м.Житомир
п/в Березівка
вул. Ковальська, 8

“АТЕМ”
ВІДРИВНИЙ ТАЛОН
ОТРЫВНОЙ ТАЛОН
на гарантійний ремонт
на гарантийный ремонт

Форма №4 - гарант

12411, Україна,
г.Житомир
п/о Березовка
ул. Ковальская, 8

Найменування виробу
Наименование изделия _____

Заводський номер
Заводской номер _____

Дата виготовлення
Дата изготовления _____

М.П.

Продавець
Продавец _____

Дата продажу
Дата продажи _____

М.П.

(підпис)
(подпись)

12411, Україна,
м.Житомир
п/в Березівка
вул. Ковальська, 8

“АТЕМ”
ВІДРИВНИЙ ТАЛОН
ОТРЫВНОЙ ТАЛОН
на гарантійний ремонт
на гарантийный ремонт

Форма №4 - гарант

12411, Україна,
г.Житомир
п/о Березовка
ул. Ковальская, 8

Найменування виробу
Наименование изделия _____

Заводський номер
Заводской номер _____

Дата виготовлення
Дата изготовления _____

М.П.

Продавець
Продавец _____

Дата продажу
Дата продажи _____

М.П.

(підпис)
(подпись)

12411, Україна,
м.Житомир
п/в Березівка
вул. Ковальська, 8

“АТЕМ”
ВІДРИВНИЙ ТАЛОН
ОТРЫВНОЙ ТАЛОН
на гарантійний ремонт
на гарантийный ремонт

Форма №4 - гарант

12411, Україна,
г.Житомир
п/о Березовка
ул. Ковальская, 8

Найменування виробу
Наименование изделия _____

Заводський номер
Заводской номер _____

Дата виготовлення
Дата изготовления _____

М.П.

Продавець
Продавец _____

Дата продажу
Дата продажи _____

М.П.

(підпис)
(подпись)

Виконавець
Исполнитель _____
(наименования підприємства, організації)

(юридична адреса)

Дата взяття товару на гарантійний облік
Дата взяття изделия на гарантійний учёт _____

Перелік робіт на виконання гарантійного ремонту (Список работ на проведение гарантійного ремонта)	Дата виконання робіт (Дата проведения работ)	Підпис виконавця (Подпись исполнителя)

Підпис споживача, що підтверджує виконання робіт з технічного обслуговування
Подпись потребителя, подтверждающего исполнение работ по тех. обслуживанию

(підпис)
(подпись)

(дата)

М.П.

Відправний талон на технічне обслуговування
Отправной талон на техническое обслуживание
Виконавець
Исполнитель _____

Вилучено
Изъято _____

(рік, місяць, число)

(прізвище, ім'я, по батькові відповідальної особи виконавця)

(підпис)

М.П.

Виконавець
Исполнитель _____
(наименования підприємства, організації)

(юридична адреса)

Дата взяття товару на гарантійний облік
Дата взяття изделия на гарантійний учёт _____

Перелік робіт на виконання гарантійного ремонту (Список работ на проведение гарантійного ремонта)	Дата виконання робіт (Дата проведения работ)	Підпис виконавця (Подпись исполнителя)

Підпис споживача, що підтверджує виконання робіт з технічного обслуговування
Подпись потребителя, подтверждающего исполнение работ по тех. обслуживанию

(підпис)
(подпись)

(дата)

М.П.

Відправний талон на технічне обслуговування
Отправной талон на техническое обслуживание
Виконавець
Исполнитель _____

Вилучено
Изъято _____

(рік, місяць, число)

(прізвище, ім'я, по батькові відповідальної особи виконавця)

(підпис)

М.П.

Виконавець
Исполнитель _____
(наименования підприємства, організації)

(юридична адреса)

Дата взяття товару на гарантійний облік
Дата взяття изделия на гарантійний учёт _____

Перелік робіт на виконання гарантійного ремонту (Список работ на проведение гарантійного ремонта)	Дата виконання робіт (Дата проведения работ)	Підпис виконавця (Подпись исполнителя)

Підпис споживача, що підтверджує виконання робіт з технічного обслуговування
Подпись потребителя, подтверждающего исполнение работ по тех. обслуживанию

(підпис)
(подпись)

(дата)

М.П.

Відправний талон на технічне обслуговування
Отправной талон на техническое обслуживание
Виконавець
Исполнитель _____

Вилучено
Изъято _____

(рік, місяць, число)

(прізвище, ім'я, по батькові відповідальної особи виконавця)

(підпис)

М.П.

“АТЕМ”

12411, Україна, м.Житомир
п/в Березівка
вул. Ковальська, 8

12411, Украина, г.Житомир
п/о Берёзовка
ул. Ковальская, 8

ВІДРИВНИЙ ТАЛОН
ОТРИВНОЙ ТАЛОН

на введення в експлуатацію
на ввод в эксплуатацию

Найменування виробу _____
Наименование изделия _____

Заводський номер _____
Заводской номер _____

Дата виготовлення _____
Дата изготовления _____

М.П.

Ким проведена установка виробу _____
Кем произведена установка изделия _____

Ким проведено регулювання та наладка виробу _____
Кем произведена регулировка и наладка изделия _____

_____ (прізвище, ім'я, по батькові відповідальної особи виробника (продавця)
(Ф.И.О. ответственного лица изготовителя (продавца))

М.П.

Дата пуску газу _____
Дата пуска газа _____

Ким проведений пуск газу та інструктаж з використання товару _____
Кем произведён пуск газа и инструктаж по использованию изделия _____

_____ (прізвище, ім'я, по батькові відповідальної особи, штамп газового господарства)
_____ (Ф.И.О. ответственного лица, штамп газового хозяйства)

Інструктаж прослухав. Правила використання виробу засвоєні. _____
Інструктаж прослушал. Правила использования изделия освоены. _____

Прізвище власника _____
Фамилия владельца _____ (підпис) (подпись)

_____ (прізвище, ім'я, по батькові відповідальної особи виконавця) _____ (підпис)
_____ (подпись)

М.П.

Підпис споживача, що підтверджує виконання робіт з введення в експлуатацію _____ (підпис) _____ (дата)
_____ (подпись)

Підпись потребителя, подтверждающего выполнение работ по вводу в эксплуатацию _____

Відривний талон на технічне обслуговування
Отрывной талон на техническое обслуживание

Виконавець _____
Исполнитель _____

Вилучено _____
Изъято _____ (рік, місяць, число) _____ (год, месяц, число)

_____ (прізвище, ім'я, по батькові відповідальної особи виконавця) _____ (підпис)
_____ (Ф.И.О. ответственного лица исполнителя)

М.П.

Юридичні адреси підприємств:

**Спільне Українсько-Німецьке підприємство
ТОВ СП «АТЕМ-ФРАНК»**

Україна, Житомирська обл., с. Березівка, вул. Ковальська, 8
тел./факс: (0412) 41-88-60; 49-06-23

ТОВ «Житомиртепломаш»

Україна, Житомирська обл., с. Березівка, вул. Ковальська, 8
тел./факс: (0412) 41-88-60; 49-06-23

Адреси виробничих потужностей:

**Спільне Українсько-Німецьке підприємство
ТОВ СП «АТЕМ-ФРАНК»**

Україна, м. Житомир, вул.Бялика,6
тел./факс: (0412) 25-94-06; 25-87-82; 25-74-27
Україна, Житомирська обл., с. Березівка, вул. Ковальська, 8
тел./факс: (0412) 41-88-60; 49-06-23

ТОВ «Житомиртепломаш»

Україна, Житомирська обл., с. Березівка, вул. Ковальська, 8
тел./факс: (0412) 41-88-60; 49-06-23