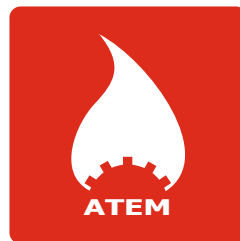


# Керівництво з експлуатації

Гарантійні зобов'язання



КОТЕЛ ТВЕРДОПАЛИВНИЙ

## **ЖИТОМИР**

Житомир-14М

Житомир-18М

Житомир-22М



## **Зміст**

1. Введення .....	2
2. Загальні вимоги .....	3
3. Технічні характеристики .....	4
4. Комплект поставки .....	5
5. Вимоги з техніки безпеки .....	5
6. Будова котла .....	7
7. Установка і монтаж .....	9
8. Порядок роботи .....	14
9. Технічне обслуговування .....	15
10. Правила транспортування і зберігання .....	16
11. Можливі несправності та їх усунення .....	16
11. Відомості про консервацію, пакування, зберігання і утилізацію .....	17
12. Відомості про приймання котла .....	17
13. Гарантійні зобов'язання .....	18

## 1. Введення

Ви придбали вискоєфективний котел, який працює на твердому паливі.

Котли «Житомир» мають модельний ряд:

- Житомир-14М
- Житомир-18М
- Житомир-22М

При купівлі котла вимагайте у продавця документ на право представляти інтереси заводу-виробника, а також заповнення гарантійних талонів та талона на введення в експлуатацію.

З питань гарантійного ремонту звертайтеся до продавця -представника заводу-виробника!

З питань монтажу та введення в експлуатацію - у спеціалізоване підприємство, яке має право на проведення даних видів робіт.



Перед використанням котла уважно ознайомтесь з керівництвом з експлуатації!

## 2. Загальні вимоги

Котли побутові "Житомир" призначені для опалення індивідуальних житлових будинків та будівель комунально-побутового призначення обладнаних системами опалення безперервної дії з природньою циркуляцією теплоносія. Теплоносієм є вода. Котел призначений для роботи на твердому паливі, з відведенням продуктів згорання в димохід.

При покупці котла необхідно пересвідчитись, що його теплопродуктивність відповідає проекту опалення Вашого будинку чи споруди, а також перевірити комплектність і товарний вид. Після продажу котла завод-виробник не приймає претензій по комплектності, товарному вигляду та механічним ушкодженням.

Перед експлуатацією котла ознайомтесь із правилами і рекомендаціями, викладеними в даному керівництві з експлуатації. Правильний монтаж, дотримання правил експлуатації забезпечать безпечну, надійну і довговічну роботу котла.

Роботи з монтажу повинна виконувати спеціалізована організація за затвердженим проектом.

Інструктаж з експлуатації, запуск у роботу котла проводиться спеціалізованою організацією, відповідно до "Правил пожежної безпеки в Україні" ДНАОП-0.01-1.01-95 з обов'язковим заповненням талона на введення в експлуатацію.

Контроль за станом димоходу, його очищення, ремонт і спостереження за системою водяного опалення здійснюється власником котла.



При запуску холодного котла в роботу, на стінках топки утворюється конденсат, що не є несправністю (течеєю). Після прогріву котла конденсат зникає.

### 3. Технічні характеристики.

Котел призначений для роботи на твердому паливі (розрахункове паливо – антрацит АО ГОСТ 8188 класу 25-50мм), з відведенням продуктів згорання у димохід.

Допускається також спалювання кам'яного і бурого вугілля, що не спікаються, дров та брикетованого твердого палива з відповідним незначним зниженням теплотехнічних показників котла.

Параметр	Житомир 14М	Житомир 18М	Житомир 22М
Вид палива	Тв. паливо - антрацит АО ДСТУ 34772-96		
Теплова потужність, кВт	14	18	22
Коефіцієнт корисної дії, %, не менше	78	78	78
Площа, що опалюється, м2, до	140	180	220
Витрата антрациту, кг/годину	2,2	2,8	3,5
Максимальна температура води на виході з котла, не більше, °С	90	90	90
Об'єм води в котлі, л	42	53	67
Робочий тиск теплоносія, не більше, МПа	0,15	0,15	0,15
Розмір топки, мм (висота/довжина/ширина)	480x365x316	480x460x316	480x660x316
Температура продуктів згорання, °С, не менше	140	140	140
Розрідження за котлом (тяга), Па, не менше	10	10	10
Патрубки підключення до системи опалення, різь, G"	2"	2"	2"
Діаметр димовідвідного патрубка, мм	148	148	148
Вага в комплекті, не більше, кг, нетто, ± 10%	150	167	205
Вага в комплекті, не більше, кг, брутто, ± 10%	154	171	210

Таб. 1. Технічні характеристики

## 4. Комплект поставки

1. Котел у зборі	1 шт
2. Упаковка котла	1 шт
3. Керівництво з експлуатації котла	1 шт
4. Комплект колосників (всередині котла)	1 шт
5. Ящик зольника (всередині котла)	1 шт
6. Кочерга (всередині котла)	1 шт
7. Совок (всередині котла)	1 шт

## 5. Вимоги з техніки безпеки

### 5.1 Загальні вимоги.

Установка, монтаж котла і системи опалення, а також обладнання димоходу повинні виконуватися згідно проекту, розробленому спеціалізованою організацією.

Приміщення, в якому встановлюється котел, повинно відповідати вимогам СНиП 11-35-76 "Котловые установки", СНиП 2.4.05-91 "Отопление, вентиляция и кондиционирование" та правилам пожежної безпеки ДБН В 1.1.7-2002 "Пожежна безпека об'єктів будівництва".

Котел забороняється встановлювати безпосередньо на пожежонебезпечні будівельні конструкції.

Під котел необхідно покласти сталевий лист по базальтовому картону. Перед лицьовою стороною котла лист повинен відступати не менш ніж на 0,5м і від бокових сторін не менш 0,1м. Вільний простір перед лицьовою стороною котла повинен бути не менше 1,0м.

До обслуговування допускаються особи, ознайомлені з будовою котла, правилами його експлуатації і які пройшли інструктаж з техніки безпеки.

Приміщення, в якому встановлюється котел, повинно мати притоково-витяжну вентиляцію.

Перед пуском котла в роботу необхідно обов'язково перевірити тягу в димоході. Для цього потрібно піднести аркуш тонкого паперу до відкритої заслінки (рис.1поз.8), аркуш повинен засмоктуватись в середину котла.

При запуску котла в роботу в холодний період, необхідно довести температуру води в котлі до 60°C і переконатися в наявності циркуляції води в системі опалення. Після цього продовжити розігрів котла до потрібної температури.

При експлуатації котла температура води в ньому не повинна перевищувати 90°C.

### 5.2. Для запобігання розриву або роздуття котла не дозволяється:

а) встановлювати запірні пристрої, що блокують циркуляцію води через котел і систему опалення, що переривають зв'язок системи опалення з атмосферою через розширювальний бачок, а також розпал котла при замерзлій воді в розширювальному бачку або стояку. У випадку встановлення в кожен нагрівальний прилад (радіатор) регулюючих вентилів, не допускається одночасне їхнє закриття, тому що при цьому припиняється циркуляція води через котел.

б) заповнювати (доповнювати) гарячий котел холодною водою, а також заповнювати (доповнювати) систему опалення водою з водопроводу тиском більшим 0,15Мпа.

## 5.3 При експлуатації котла забороняється:

- а) використовувати в системі опалення замість води іншу рідину;
- б) користуватися котлом з несправним термометром;
- в) запалювати котел з незаповненою системою опалення та при відсутності тяги в димоході;
- г) класти на котел і трубопроводи або зберігати поблизу котла предмети, які швидко займаються (папір, ганчірки і т.п.);
- д) власнику вносити в конструкцію котла будь-які зміни;
- е) при роботі котла закривати повністю шибер;
- ж) при розпалі палива, його завантаженні, підрізці шлаку на колосниковій решітці та нагляді за його горінням – приближати обличчя до відкритої дверки;
- з) залишати працюючий котел на тривалий час без нагляду для запобігання виникнення пожежі.

## 5.4. Чадний газ.

При нормальній роботі котла і дотриманні вищевказаних вимог не повинно відчуватися запаху чадного газу в приміщенні. Поява запаху свідчить про uszkodження:

- а) димоходу або герметичності з'єднання котла з газоходом або газохода з димоходом;
- б) відсутності тяги в димоході;
- в) герметичності завантажувальної дверки.

На працюючому котлі завантажувальні та шуровочні дверцята повинні бути щільно закриті.

При виявленні в приміщенні запаху чадного газу негайно відкрийте вікна і двері, на котлі закрийте заслінку на шуровочних дверцятах. Перевірте чи закриті завантажувальні дверцята. Загасіть котел та усуньте uszkodження (див. Розділ 11).

При неправильному користуванні котлом може наступити отруєння окисом вуглецю (чадним газом). Ознакою отруєння є: важкість в голові, сильне серцебиття, шум у вухах, запаморочення, загальна слабкість, нудота, блювота, віддишка, порушення рухових функцій. Потерпілий може раптово знепритомніти.

Для надання першою допомогою потерпілому:

- а) викличте швидку медичну допомогу;
- б) тепло закутайте і не давайте заснути потерпілому;
- в) при втраті свідомості дайте понюхати нашатирий спирт и зробіть штучне дихання.

У випадку виникнення пожежі, негайно повідомте пожежну частину МНС за телефоном 101.



## 6. Будова котла

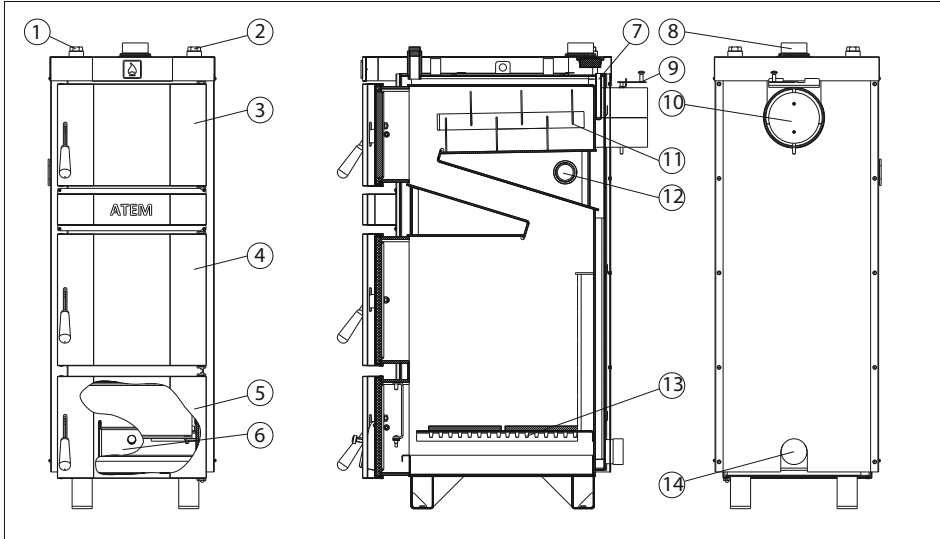


Рис. 1. Будова котла

- |                                                    |                                                     |
|----------------------------------------------------|-----------------------------------------------------|
| (1) Патрубок групи безпеки                         | (9) Шибер                                           |
| (2) Патрубок терморегулятора                       | (10) Газохід                                        |
| (3) Дверка для очистки                             | (11) Турбулізатор                                   |
| (4) Завантажувальна дверка                         | (12) Місце установки ТЕНа (заглушка) <sup>1</sup>   |
| (5) Шуровочна дверка                               | (13) Колосники                                      |
| (6) Лючок (заслінка)                               | (14) Патрубок відводу теплоносія з системи опалення |
| (7) Стаканчик балона термоіндикатора               |                                                     |
| (8) Патрубок відводу теплоносія в систему опалення |                                                     |

<sup>1</sup> - ТЕН в комплектацію котла не входить

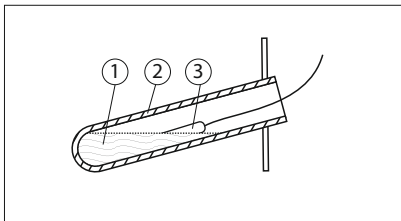


Рис. 2. Стаканчик балона термоіндикатора

- |                                |
|--------------------------------|
| (1) Олива машинна              |
| (2) Стаканчик (поз.7 рис.1)    |
| (3) Термобалон термоіндикатора |



Перед введенням котла в експлуатацію в стаканчик балона термоіндикатора необхідно залити 10-15 мл машинної оливи. Для цього необхідно демонтувати термоіндикатор, прокрутивши його до виходу прижимів із фіксованого положення і підняти. Після заливки оливи необхідно встановити термоіндикатор в зворотньому порядку.

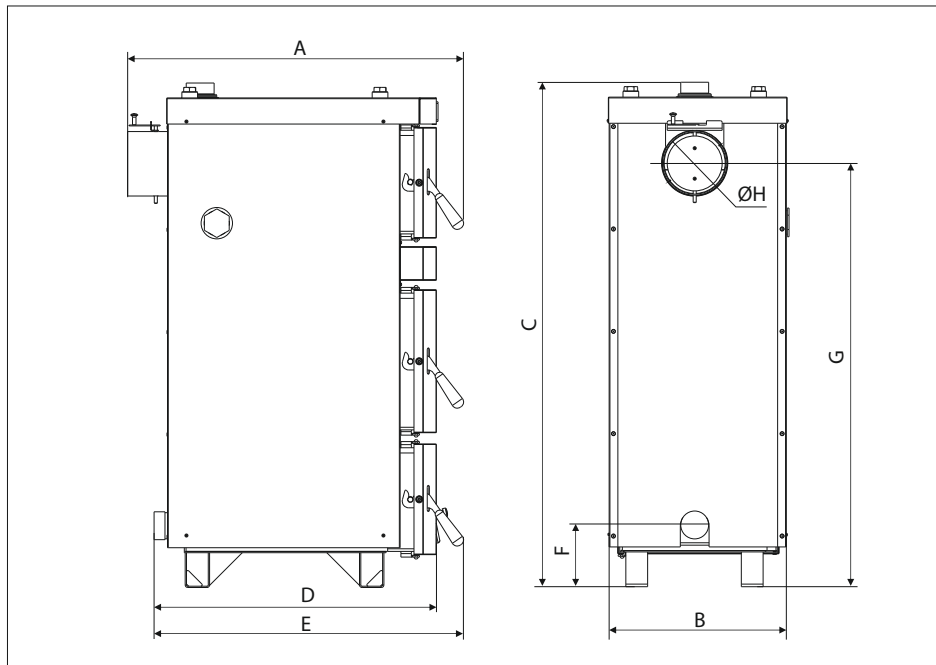


Рис. 3. Габаритні та приєднувальні розміри

моделі	A	B	C	D	E	F	G	H
Житомир-14М	655	410	1160	550	590	142	970	148
Житомир-18М	750	410	1160	650	690	142	970	148
Житомир-22М	950	410	1160	850	890	142	970	148

Таб. 2. Габаритні та приєднувальні розміри

### 6.1. Підготовка під установку електричних нагрівальних елементів (ТЕНів)

В конструкції котлів передбачено місце для установки електричних нагрівальних елементів (ТЕНів) з характеристиками, зазначеними в таблиці:

напряга живлення	потужність	максимальна довжина ТЕНа	з'єднувальний фланець
220 В	4,5 кВт; 6кВт	320 мм	G 1 1/2"

Таб. 3. Характеристики електричних нагрівальних елементів

Для установки ТЕНа необхідно злити воду з котла (системи опалення), відкрутити заглушку (поз.12 рис.1) і встановити на її місце ТЕН з характеристиками, що відповідають таблиці 3. Залити воду в котел (систему опалення). Перед запуском котла перевірити герметичність установки ТЕНа.

## 7. Установка і монтаж

### 7.1. Загальні вимоги до монтажу котла.

Установка котла повинна відповідати вимогам ДБН 11-35-76 "Котлові установки", ДБН 2.4.05-91 "Опалення, вентиляція та кондиціонування" та "Правил пожежної безпеки" ДНАОП-0.01-1.01-95.6.3. Приміщення, в якому встановлюється котел, повинно мати притоково-витяжну вентиляцію з розрахунку трикратного обміну повітря на годину та повітря необхідного для горіння – 50м<sup>3</sup>/год.

Димохід, в який відводяться продукти згорання, повинен бути зданий в експлуатацію актом спеціалізованої організації.

Встановлений котел вводиться в експлуатацію з обов'язковим інструктажем власника та відміткою в даному керівництві з експлуатації.

Установка котла повинна виконуватися згідно вимог керівництва з експлуатації та дотриманням загальних правил техніки безпеки.

При підключенні котла попередньо рекомендується зробити пневмо-гідравлічну промивку системи опалення.

Підбір нагрівальних приладів ( радіаторів) і діаметрів трубопроводів у системі опалення в кожному окремому випадку виконується на підставі розрахунків і вказується в проекті.

Місця з'єднання водяних комунікацій повинні бути перевірені на герметичність.

### 7.2. Заливка машинної оливи.

Для коректної роботи термоіндикатора, перед введенням котла в експлуатацію в стаканчик балона термоіндикатора необхідно залити 10-15 мл машинної оливи.

Для цього необхідно демонтувати термоіндикатор. Після заливки оливи необхідно встановити термоіндикатор в зворотньому порядку.

### 7.2. Під'єднання до димоходу. Вимоги до димоходу.

З'єднання котла з димовим каналом здійснюється за допомогою газохода, який встановлений на котлі і, при необхідності, допоміжного короба з листової сталі товщиною не менше 1мм. Розмір короба повинен бути не менше розміру газохода. Місце з'єднання газохода з димовим каналом повинно бути герметичним. Не допускається під'єднувати до димової труби котла інші опалювальні прилади і встановлювати на ній шибер.

Котел працює при природній тязі створюваній димовим каналом, тому він повинен відповідати наступним вимогам:

- Димовий канал, до якого підключається котел, як правило повинен бути розташований у внутрішній капітальній стіні будинку

- При виконанні димового каналу з металевих або азбестоцементних труб, вони повинні бути теплоізольованими.

- Конструкція димового каналу повинна забезпечувати температуру продуктів згорання на виході з нього не менше 40 °С.
- Площа перетину каналу димоходу повинна бути не менше площі перетину патрубку газохода котла, але не більше, ніж в 1,3 рази;
- Канал димоходу повинен бути вертикальним, гладким, рівним, він повинен бути без виступів, поворотів, звужень і тріщин;

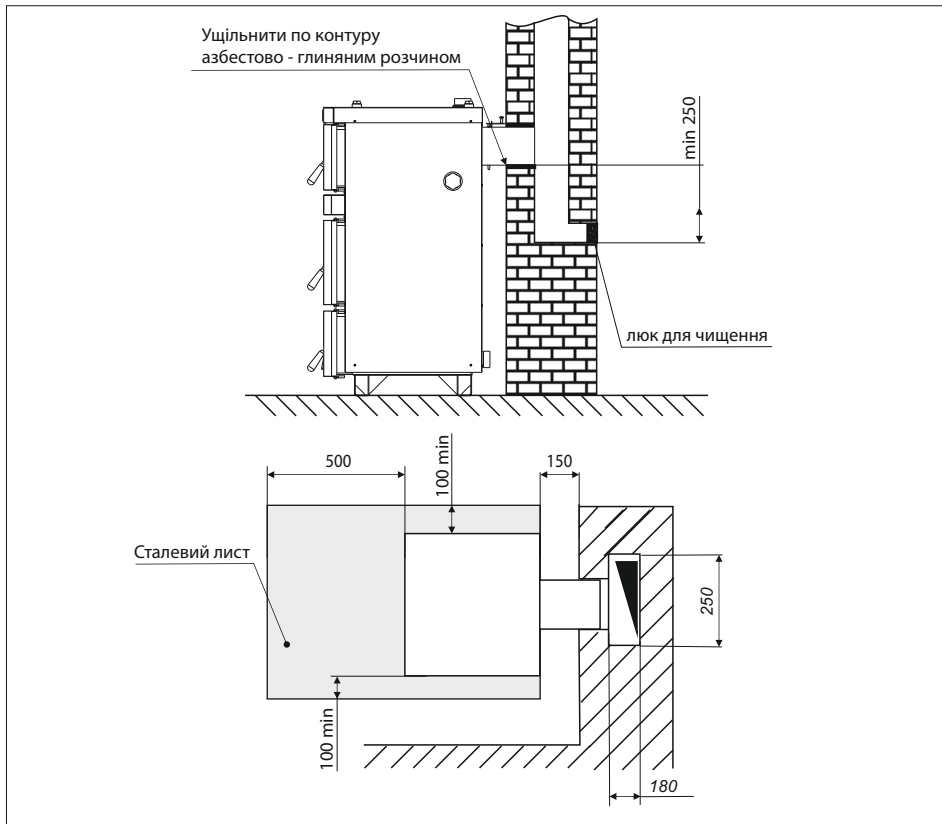


Рис. 4. Схема підключення до димового каналу

- Висота димового каналу від рівня колосників повинна бути не менше 5м;
- У нижній частині каналу димоходу нижче входу патрубка газохода котла повинен бути "карман" глибиною не менше 250мм з люком для чищення каналу. Підсмоктування повітря через люк не допускається;
- Кінець патрубка газохода котла не повинен виступати за стіну каналу димоходу див. Рис 4.

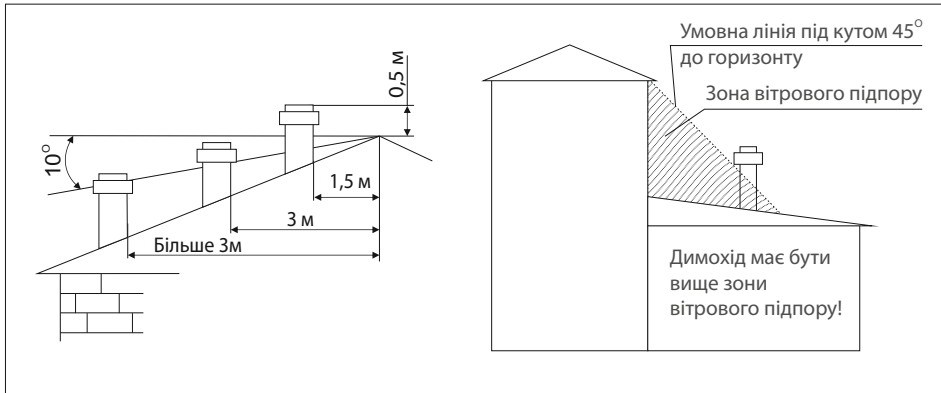


Рис. 5. Схема розміщення димоходу



Підключати до каналу димоходу інші опалювальні пристрої категорично **ЗАБОРОНЯЄТЬСЯ!**

### 7.3. Підключення котла до системи опалення.

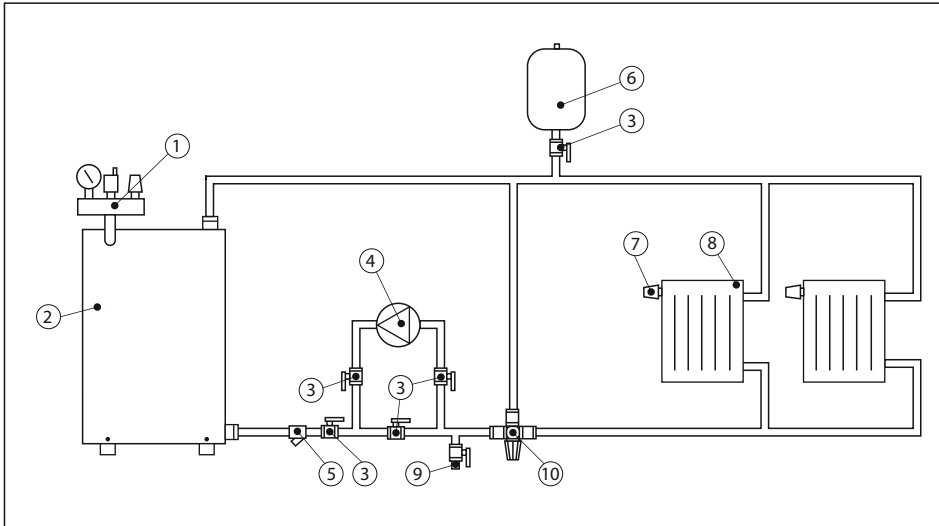
При підключенні котла попередньо зробіть пневмогідравлічну промивку системи опалення.

Систему опалення необхідно заповнювати чистою м'якою водою. При заповненні системи жорсткою водою, з рН більше 7, значно збільшується відкладення вапна на стінках котла і системи опалення, внаслідок чого зменшується ефективність котла та збільшується витрата палива!

Розширювальний бак повинен бути розміщений у вищій точці системи опалення. Контроль заповнення системи водою здійснюйте по переливному патрубку (поз.1, рис.6). Об'єм розширювального бака повинен бути не менше 8% від об'єму опалювальної системи.

Експлуатація котла при незаповненій системі опалення або частково заповненій - забороняється! Рівень холодної води в розширювальному баку повинен бути не менше 1/4 його об'єму.

Забороняється заповнювати (доповнювати) гарячий котел холодною водою, а також заповнювати (доповнювати) систему опалення водою з водопроводу або будь-яким іншим способом (за допомогою насосу або інших пристроїв) тиском більшим 0,1 Мпа.



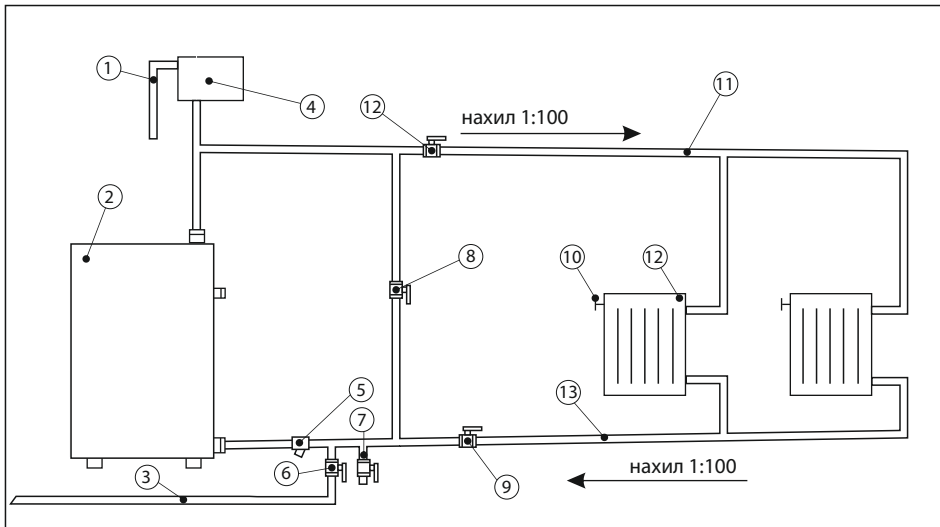
**Рис. 6.** Варіант схеми монтажу котла в системі опалення з примусовою циркуляцією теплоносія.

- |                                                               |                                            |
|---------------------------------------------------------------|--------------------------------------------|
| (1) Група безпеки (манометр, розповітрявач, аварійний клапан) | (7) Терморегулятор радіатора опалення      |
| (2) Котел                                                     | (8) Радіатор опалення                      |
| (3) Кран запірний                                             | (9) Патрубок зливу води з системи опалення |
| (4) Циркуляційний насос                                       | (10) Термостатичний змішувач 45°C          |
| (5) Фільтр                                                    |                                            |
| (6) Розширювальний бак                                        |                                            |



При роботі котла в закритій системі опалення, встановлення запобіжного клапану 0,15 МПа, манометра, компенсатора об'єму, пристрою безперебійного живлення обов'язкове!

При недотриманні цих вимог, система опалення може бути ушкоджена неконтрольованим тиском води!



**Рис. 7.** Варіант схеми монтажу апарата в системі опалення з природною циркуляцією теплоносія.

- |                                                             |                                                 |
|-------------------------------------------------------------|-------------------------------------------------|
| (1) Переливний патрубок                                     | (8) Кран шаровий                                |
| (2) Котел                                                   | (9) Кран шаровий                                |
| (3) Подача води з водопроводу                               | (10) Кран для випуску повітря (кран Маєвського) |
| (4) Розширювальний бак                                      | (11) Трубопровід подачі                         |
| (5) Фільтр                                                  | (12) Радіатор опалення                          |
| (6) Кран поповнення системи опалення                        | (13) Зворотній трубопровід                      |
| (7) Патрубок зливу води з системи опалення з шаровим краном |                                                 |



Встановлювати котел упрямок ЗАБОРОНЕНО!

#### 7.4. Установка регулятора тяги. (в комплектацию котла не входит)

Для установки регулятора тяги необхідно:

- Зняти пробку на котлі (поз.2, рис.1) та встановити регулятор тяги.
- Різьбове з'єднання ущільнити герметик-пастою або стрічкою ФУМ.
- Регулятор повернути так, щоб наконечник для закріплення стержня був направлений вгору (рис 8).

- Вставити шестигранний стержень (ричаг) передньою стороною, в якій немає отвору.
- Затиснути гвинт так, щоб зафіксований стержень, його вільна частина, знаходилась над дверкою котла, при цьому була розташована якомога ближче до горизонтального положення.
- Вставити більший крючок ланцюжка в отвір стержня регулятора, другий кінець пропустити через отвір заслінки повітряної на шуровочних дверцятах та закріпити вільним кінцем ланцюжку на висячому ланцюжку.
- Перевірити чи висить ланцюжок вільно і чи вільно рухається стержень (при повороті рукоятки).

Під час установки орієнтуйтеся по червоній шкалі.

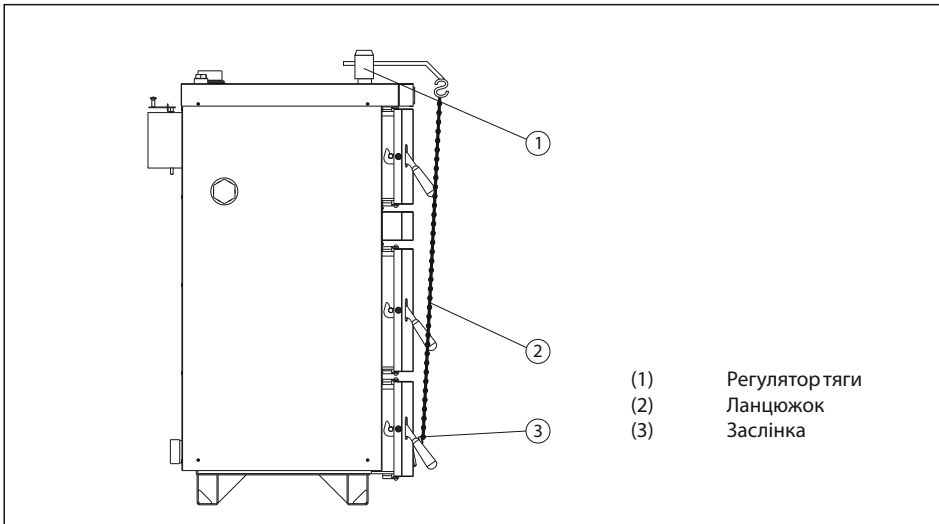


Рис. 8. Регулятор тяги

### 7.5. Калібровка регулятора тяги

Для калібровки регулятора тяги необхідно:

- Розпалити котел при відкритій заслінці (поз 3, рис 8.)
- Ручкою на регуляторі встановити температуру 60 °С.
- Коли температура води в котлі досягне 60 °С необхідно відрегулювати ланцюжок крічком так, щоб заслінка залишалась відкритою на 1-2 мм. Після цього можна задавати необхідну температуру на регуляторі.
- Якщо під час роботи в стабільному стані температура в котлі буде нижче заданої, довжину ланцюжка необхідно зменшити, якщо вище – збільшити.

Крім цього на температуру води в котлі можуть вплинути і інші фактори: кількість палива і золи в котлі, інерція.



## 8. Порядок роботи

Для розпалювання і послідуочної роботи котла на твердому паливі необхідно:

- Повністю відкрити шибер (поз.9 рис 1) і заслінку (поз.6 рис.1) подачі повітря під колосники.
- Через завантажувальну дверку поз.4 на колосники рівномірно вкласти папір, труску та сухі дрова шаром 100-150мм. Розмір дров повинен відповідати розміру топки і забезпечувати як поздовжню, так і поперечну їх укладку, що повинно в подальшому сприяти рівномірному заповненню всієї колосникової решітки вуглинами, що горять.
- Через шуровочну дверку здійснити розпал палива, потім закрити дверку. Коли дрова добре розгоряться (приблизно через 15-20 хв.), потрібно розпочати завантаження основного палива.
- Протягом короткого часу потрібно поступово і рівномірно завантажувати паливо в кількості, необхідній для отримання шару висотою 150мм, не допускаючи загасання полум'я над шаром палива. Паливо повинно бути підготовлено таким чином, щоб розмір його частин складав 20-50мм.
- Після цього завантаження призупинити до тих пір, поки паливо добре не розгориться (60..90хв.). Далі завантаження може проводитись більш дрібним паливом рівномірно по всій решітці.

Завантаження по можливості необхідно виконувати швидко, з метою запобігання прориву великої кількості холодного повітря в топку через дверку. Висота шару завантаженого палива повинна складати приблизно половину висоти топки (200...220мм) від колосникової решітки. Закінчивши завантаження, розрівняйте шар палива, при необхідності проведіть очистку і шуровку колосникової решітки.

Регулювання інтенсивності горіння здійснюється шибером і заслінкою, які регулюють кількість повітря, яке поступає під колосникову решітку. Якщо необхідно знизити інтенсивність горіння (зменшити температуру теплоносія), потрібно прикрити шибер і регулюючу заслінку. Якщо необхідно підвищити теплову потужність (збільшити температуру теплоносія), потрібно відкрити шибер і заслінку.

Після згорання більшої частини палива (приблизно 2/3 завантаженого) потрібно провести підрізання шлакового шару на колосниковій решітці, шуровку і очистку колосників.

Підрізаний шлак видаляють кочергою через шуровочну дверку, після чого на решітку поступово завантажують нове паливо для отримання шару необхідної висоти.

При підвищенні температури повітря ззовні, коли зменшення інтенсивності горіння шляхом закривання шибера і регулювання заслінкою стає недостатньо, рекомендується періодична топка котла.

Відмінність її від безперервної полягає в тому, що після повного згорання завантаженого палива, з топки повністю видаляють рештки, з метою розподілу їх на незгоріше паливо та шлак. Недогар використовують як паливо при наступній топці котла, завантажуючи його між шарами свіжого палива.

Для підтримання економічної роботи котла необхідно проводити очистку поверхні нагріву топки і газоходу від сажі, золових відкладень, з періодичністю, яка залежить від виду спалюємого палива і режиму роботи.

Не допускається значне накопичення золи в зольнику. Очистку зольника потрібно проводити раз на добу.



Для запобігання утворення конденсату, сажі при експлуатації котла не допускається зниження температури в зворотньому трубопроводі ( на вході в котел) нижче 40°C ( на дотик рукою повинно відчуватись тепло)

## 9. Технічне обслуговування

Технічне обслуговування котла виконує власник.

Не рідше одного разу на тиждень виконуйте очистку корпусу котла і газоходу від сажі, попелу, смолистих відкладень, так як вони значно знижують теплову потужність котла. Перевіряйте тягу в котлі.

Не рідше одного разу на рік на початку опалювального сезону перевіряйте наявність води в системі опалення і розширювальному бачку. При необхідності доливайте воду в бачок.

Перевіряйте герметичність з'єднання димового каналу газоходу котла, герметичність системи опалення.

На початку кожного опалювального сезону працівниками спеціалізованої організації, або працівниками ВЖРЕПу перевіряється стан димохідного каналу та тяга в ньому.



Продукція заводу постійно підлягає модернізації, тому можливі незначні відхилення в конструкції виробу з керівництвом по експлуатації!

## 10. Правила транспортування і зберігання

Відвантаження котла виконується в упаковці заводу-виробника відповідно до вимог технічної документації.

Транспортування і зберігання повинно виконуватись в упаковці заводу-виробника у вертикальному положенні в один ярус.

Зберігання котла повинно виконуватись в сухих закритих приміщеннях із природньою вентиляцією.

Різьбові патрубки котла піддаються консервації на заводі-виробнику строком на один рік.

## 11. Можливі несправності і їх усунення

Неполадки	Можлива причина	Спосіб усунення
Горіння палива добре, але вода в системі опалення погано нагрівається.	Недостатня кількість води в системі опалення	Поповнити систему опалення водою попередньо знизивши температуру води в апараті до 50°C
	Наявність повітря в системі опалення	Повільно заповнити систему опалення теплоносієм знизу або випустити повітря з радіаторів
	Витік води із системи опалення	Виявити і усунути витік води
	Значні відкладення накипу в системі опалення	Прочистити і промити систему опалення
Знижена ефективність опалення і підвищена витрата палива.	Неправильний монтаж системи опалення	Виконати монтаж системи опалення згідно з вимогами розділу «7»
	Значні відкладення накипу в системі опалення.	Прочистити і промити систему
	Значні відкладення золи і смолянистих відкладень на поверхні котла і газоходу	Прочистити котел і газохід
Утворення конденсату	Низька температура теплоносія	Прогріти котел
Нестабільне горіння твердого палива.	Недостатнє розрідження за котлом (погана тяга)	Утеплити димохід, усунути підсмоктування повітря в димоході та кармані для чищення. Перевірити конструкцію димоходу.
		Збільшити подачу повітря через заслінку на шуровочній дверці
Витікання продуктів згорання в приміщення (задимлення).	Порушення ущільнення на дверках	Ущільнити дверки по периметру будь-яким теплоізоляційним матеріалом.
	Порушена герметичність з'єднання котел - газохід - димовий канал	Перевірити та ущільнити всі з'єднання

Таб. 4. Можливі неполадки і методи їх усунення

При виявленні ушкоджень, які неможливо усунути відповідно рекомендаціям, необхідно звернутись до дистриб'ютора, у якого придбаний апарат.

Якщо максимальна потужність опалюваних приладів (радіаторів) системи опалення або теплових втрат приміщення перевищують теплову потужність котла, температура теплоносія на виході з котла може не досягати значення 80°C - 90°C. Завод-виробник не відповідає за невірний розрахунок системи опалення, підбір потужності апарата і не здійснює його обмін або повернення за цієї причини.

## 12. Відомості про консервацію, пакування, зберігання і утилізацію

Котел запакований відповідно до ГОСТ 23170-78 та законсервований відповідно ГОСТ 13168-69.

Умови зберігання й транспортування – 2С ГОСТ 15150-69.

Строк захисту без переконсервації 1 рік.

Запакований котел зберігати в упаковці заводу-виробника в закритому сухому приміщенні у вертикальному положенні в один ярус.

При закінченні терміну служби (експлуатації) апарат, так як він не представляє небезпеки для життя й здоров'я людей та навколишнього середовища, здати в пункт прийому металобрухту для подальшої його переробки.

## 13. Відомості про прийомку котла

Котел моделі

Ж	И	Т	О	М	И	Р	-			М
---	---	---	---	---	---	---	---	--	--	---

Заводський №

--	--	--	--	--	--

відповідає вимогам Технічного регламенту безпеки обладнання, що працює під тиском (ПКМУ від 16.01.2019 р. №27), ДСТУ EN 303-5:2014, конструкторській документації та визнаний придатним до експлуатації.

Котел прийнятий ВТК:

Котел прийнят ОТК:

--	--	--

Фамілія, Ім'я, Прізвище  
ФІО

Підпис  
подпись

Дата

М.П.

## Гарантійні зобов'язання / Гарантийные обязательства

Шановний покупець, якщо під час гарантійного строку Ви виявили, що якість Вашого котла не відповідає заявленому в даному керівництві з експлуатації, завод-виробник або його офіційний представник зобов'язується провести ремонт Вашого котла або його заміну.

### **Гарантійний строк безвідмовної роботи – 3 роки.**

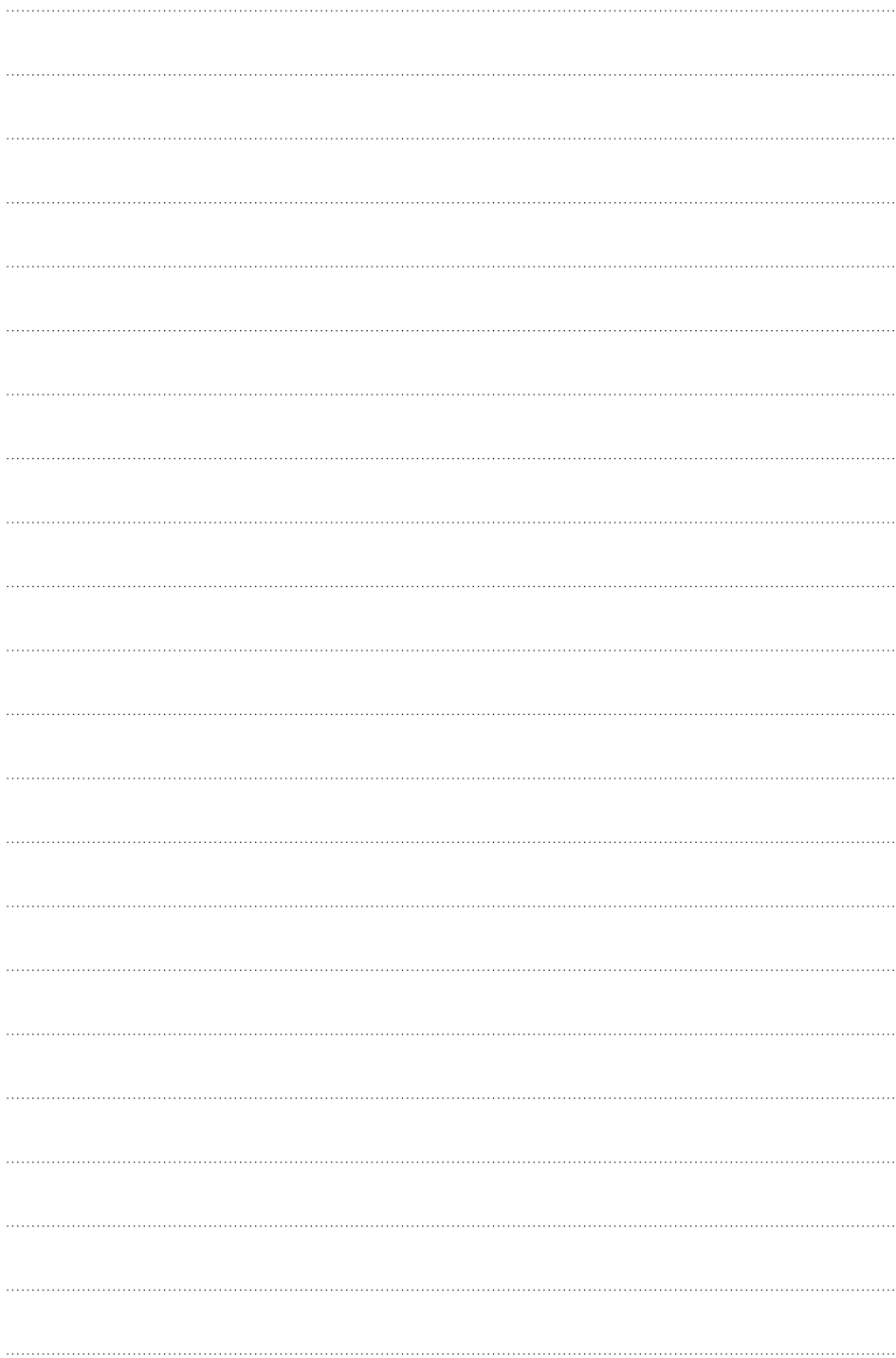
Строк експлуатації - не менше 10 років.

Усі умови гарантії відповідають Закону «Про захист прав споживачів» і регулюються законодавством країни, у якій придбано виріб.

Гарантія та безкоштовний ремонт надаються в будь-якій країні, в яку виріб поставляється підприємством або уповноваженими представниками, де ніякі обмеження щодо імпорту або інші правові положення не перешкоджають наданню гарантійного обслуговування і безкоштовного ремонту.

### **Гарантійні зобов'язання виробника не діють у таких випадках:**

- недотримання правил установки і зберігання, експлуатації і обслуговування котла, викладених у даному керівництві;
- неакуратного зберігання, транспортування котла власником або торгуючою організацією;
- якщо монтаж або ремонт котла проводився особами, на це не уповноваженими;
- при зміні конструкції або доробці котла власником без згоди заводу-виробника;
- відсутності штампа торговельної організації в талонах на гарантійний ремонт;
- при механічних ушкодженнях котла або вузлів через неправильну експлуатацію, а також з інших причин, що не залежать від виробника;
- при відкладенні накипу на стінках котла і водонагрівачі або при корозії;



Форма №2 - гарант

## “АТЕМ”

12411, Україна, м.Житомир  
с. Березівка  
вул. Ковальська, 8

12411, Украина, г.Житомир  
с. Берёзовка  
ул. Ковальская, 8

## ГАРАНТІЙНИЙ ТАЛОН ГАРАНТИЙНЫЙ ТАЛОН

Найменування товару \_\_\_\_\_  
Наименование изделия \_\_\_\_\_

Заводський номер \_\_\_\_\_  
Заводской номер \_\_\_\_\_

Дата виготовлення \_\_\_\_\_  
Дата изготовления \_\_\_\_\_

**М.П.**

Продавець \_\_\_\_\_  
Продавец \_\_\_\_\_

Дата продажу \_\_\_\_\_  
Дата продажи \_\_\_\_\_

**М.П.**

\_\_\_\_\_  
( підпис )  
( подпись )

Представник експлуатаційної організації \_\_\_\_\_  
Представитель эксплуатационной организации \_\_\_\_\_

**М.П.**

**Облік робіт  
з технічного обслуговування та гарантійного ремонту  
Учёт работ  
по техническому обслуживанию и гарантийному ремонту**

Дата	Несправності (неполадки)	Зміст виконаних робіт (Содержание выполненных работ)	Підпис виконавця (подпись исполнителя)



Форма №3 - гарант

## “АТЕМ”

12411, Україна, м.Житомир  
с. Березівка  
вул. Ковальська, 8

12411, Украина, г.Житомир  
с. Берёзовка  
ул. Ковальская, 8

### ВІДРИВНИЙ ТАЛОН

### ОТРЫВНОЙ ТАЛОН

на технічне обслуговування  
на техническое обслуживание

Найменування товару \_\_\_\_\_  
Наименование изделия \_\_\_\_\_

Заводський номер \_\_\_\_\_  
Заводской номер \_\_\_\_\_

Дата виготовлення \_\_\_\_\_  
Дата изготовления \_\_\_\_\_

**М.П.**

Продавець \_\_\_\_\_  
Продавец \_\_\_\_\_

Дата продажу \_\_\_\_\_  
Дата продажи \_\_\_\_\_

**М.П.**

\_\_\_\_\_  
( підпис )  
( подпись )

Виконавець \_\_\_\_\_  
Исполнитель \_\_\_\_\_

( найменування підприємства, організації )  
( название предприятия, организации )

( юридична адреса )

( юридический адрес )

Перелік робіт по технічному обслуговуванню (Перечень работ по техническому обслуживанию)	Дата виконання робіт (Дата проведения работ)	Підпис виконавця (Подпись исполнителя)

**М.П.**

Підпис споживача, що підтверджує виконання робіт з технічного обслуговування \_\_\_\_\_

Подпись потребителя, подтверждающего исполнение работ по тех. обслуживанию \_\_\_\_\_

( підпис )

( дата )

( подпись )

Корінець відривного талона на технічне обслуговування

Корешок отрывного талона на техническое обслуживание

Виконавець \_\_\_\_\_

Исполнитель \_\_\_\_\_

Вилучено \_\_\_\_\_

Изъято \_\_\_\_\_

( рік, місяць, число )

( год, месяц, число )

( прізвище, ім'я, по батькові відповідальної особи виконавця )

( підпис )

( Ф.И.О. ответственного лица исполнителя )

**М.П.**

Форма №4 - гарант

## “АТЕМ”

12411, Україна, м.Житомир  
с. Березівка  
вул. Ковальська, 8

12411, Украина, г.Житомир  
с. Берёзовка  
ул. Ковальская, 8

### ВІДРИВНИЙ ТАЛОН

### ОТРЫВНОЙ ТАЛОН

на гарантійний ремонт

на гарантийный ремонт

Найменування товару \_\_\_\_\_  
Наименование изделия \_\_\_\_\_

Заводський номер \_\_\_\_\_  
Заводской номер \_\_\_\_\_

Дата виготовлення \_\_\_\_\_  
Дата изготовления \_\_\_\_\_

М.П.

Продавець \_\_\_\_\_  
Продавец \_\_\_\_\_

Дата продажу \_\_\_\_\_  
Дата продажи \_\_\_\_\_

М.П.

\_\_\_\_\_  
( підпис )  
( подпись )

Виконавець \_\_\_\_\_  
Исполнитель \_\_\_\_\_  
( найменування підприємства, організації )  
( название предприятия, организации )

( юридична адреса )

( юридический адрес )

Перелік робіт на виконання гарантійного ремонту Список работ на проведение гарантийного ремонта	Дата виконання робіт Дата проведения работ	Підпис виконавця Подпись исполнителя

\_\_\_\_\_ ( прізвище, ім'я, по батькові відповідальної особи виконавця )  
( Ф.И.О. ответственного лица исполнителя )

\_\_\_\_\_ ( підпис )

**М.П.**

Підпис споживача, що підтверджує виконання робіт з гарантійного ремонту

Подпись потребителя, подтверждающего проведение гарантийного ремонта

\_\_\_\_\_ ( підпис )

\_\_\_\_\_ ( дата )

Корінець відривного талона на гарантійний ремонт

Корешок отрывного талона на гарантийный ремонт

Виконавець \_\_\_\_\_  
Исполнитель \_\_\_\_\_

Вилучено \_\_\_\_\_  
Изъято \_\_\_\_\_ ( рік, місяць, число ) ( год, месяц, число )

\_\_\_\_\_ ( прізвище, ім'я, по батькові відповідальної особи виконавця )  
( Ф.И.О. ответственного лица исполнителя )

\_\_\_\_\_ ( підпис )

**М.П.**

Форма №5 - гарант

## “АТЕМ”

12411, Україна, м.Житомир  
с. Березівка  
вул. Ковальська, 8

12411, Украина, г.Житомир  
с. Берёзовка  
ул. Ковальская, 8

### ВІДРИВНИЙ ТАЛОН ОТРЫВНОЙ ТАЛОН

на введення в експлуатацію  
на ввод в эксплуатацию

Найменування товару \_\_\_\_\_

Наименование изделия \_\_\_\_\_

Заводський номер \_\_\_\_\_

Заводской номер \_\_\_\_\_

Дата виготовлення \_\_\_\_\_

Дата изготовления \_\_\_\_\_

**М.П.**

Ким проведена установка виробу \_\_\_\_\_

Кем произведена установка изделия \_\_\_\_\_

Ким проведено регулювання та наладка виробу \_\_\_\_\_

Кем произведена регулировка и наладка изделия \_\_\_\_\_

( прізвище, ім'я, по батькові відповідальної особи виробника (продавця)  
( Ф.И.О. ответственного лица изготовителя (продавца)

**М.П.**

ВІДРИВНИЙ ТАЛОН

Дата введення в експлуатацію \_\_\_\_\_

Дата введения в эксплуатацию \_\_\_\_\_

Ким проведений пуск та інструктаж з використання товару \_\_\_\_\_

Кем проведён пуск и инструктаж по использованию изделия \_\_\_\_\_

\_\_\_\_\_ (П.І.Б. відповідальної особи, штамп спеціалізованого господарства)

\_\_\_\_\_ (Ф.И.О. Ответственного лица, штамп специализированного хозяйства)

Інструктаж прослухав. Правила використання товару засвоєні. \_\_\_\_\_

Инструктаж прослушал. Правила использования изделия освоены. \_\_\_\_\_

Прізвище власника \_\_\_\_\_

Фамилия владельца \_\_\_\_\_ ( підпис ) ( подпись )

\_\_\_\_\_ ( прізвище, ім'я, по батькові відповідальної особи виконавця )

\_\_\_\_\_ ( підпис )

\_\_\_\_\_ ( подпись )

**М.П.**

Підпис споживача, що підтверджує виконання робіт з введення \_\_\_\_\_

в експлуатацію \_\_\_\_\_ ( підпис ) \_\_\_\_\_ ( дата )

\_\_\_\_\_ ( подпись )

Подпись потребителя, подтверждающего исполнение работ по вводу в эксплуатацию \_\_\_\_\_

Корінець відривного талона на введення в експлуатацію

Корешок отрывного талона на ввод в эксплуатацию

Виконавець \_\_\_\_\_

Исполнитель \_\_\_\_\_

Вилучено \_\_\_\_\_

Изъято \_\_\_\_\_ ( рік, місяць, число ) \_\_\_\_\_ ( год, месяц, число )

\_\_\_\_\_ ( прізвище, ім'я, по батькові відповідальної особи виконавця ) \_\_\_\_\_ ( підпис )

\_\_\_\_\_ ( Ф.И.О. ответственного лица исполнителя )

**М.П.**



## **Юридичні адреси підприємств:**

### **ТОВ Спільне українсько-німецьке підприємство «АТЕМ-ФРАНК»**

Україна, Житомирська обл., с. Березівка, вул. Ковальська, 8  
тел./факс: (0412) 41-88-60; 49-06-23

### **ТОВ «Житомиртепломаш»**

Україна, Житомирська обл., с. Березівка, вул. Ковальська, 8  
тел./факс: (0412) 41-88-60; 49-06-23

### **Адреси виробничих потужностей:**

ТОВ Спільне українсько-німецьке підприємство  
«АТЕМ-ФРАНК»

Україна, м. Житомир, вул.Бялика,6  
тел./факс: (0412) 25-94-06; 25-87-82; 25-74-27

Україна, Житомирська обл., с. Березівка, вул. Ковальська, 8; тел./факс: (0412) 41-88-60; 49-06-23

ТОВ «Житомиртепломаш»

Україна, Житомирська обл., с. Березівка, вул. Ковальська, 8; тел./факс: (0412) 41-88-60; 49-06-23



**www.atem.ua**  
**e-mail: zt.atem@gmail.com**