



«ЖИТОМИР»

АПАРАТИ ПОБУТОВІ З ВОДЯНИМ КОНТУРОМ
ЯКІ ПРАЦЮЮТЬ НА ТВЕРДОМУ ПАЛИВІ

Керівництво з експлуатації

Гарантійні зобов'язання

Атем. Економний котел.

Зміст

1. Введення	2
2. Загальні вимоги	3
3. Технічні характеристики	4
4. Комплект поставки	5
5. Вимоги з техніки безпеки	5
6. Будова апарата	7
7. Установка і монтаж	9
8. Порядок роботи	14
9. Технічне обслуговування	15
10. Правила транспортування і зберігання	16
11. Можливі несправності та їх усунення	16
11. Відомості про консервацію, пакування, зберігання і утилізацію	17
12. Відомості про приймання апарата	17
13. Гарантійні зобов'язання	18

1. Введення

Ви придбали високоефективний апарат побутовий з водяним контуром, який працює на твердому паливі – "Житомир".

Апарати "Житомир" мають модельний ряд:

- АОТВ-12; АОТВ-14; АОТВ-18; АОТВ-22 – тільки для опалення.
- АОТВ-14В; АОТВ-18В; АОТВ-22В – для опалення і гарячого водозабезпечення.
- АКТВ-14; АКТВ-18; АКТВ-22 – для опалення і приготування їжі.
- АКТВ-14В; АКТВ-18В; АКТВ-22В – для опалення, приготування їжі і гарячого водозабезпечення.

При купівлі апарата вимагайте у продавця документ на право представляти інтереси заводу-виробника, а також заповнення гарантійних талонів та талона на введення в експлуатацію.

З питань гарантійного ремонту звертайтеся до продавця-представника заводу-виробника!

З питань монтажу та введення в експлуатацію - у спеціалізоване підприємство, яке має право на проведення даних видів робіт.



Перед використанням апарата уважно ознайомтесь з керівництвом з експлуатації!

2. Загальні вимоги

Апарати побутові "Житомир" призначені для опалення індивідуальних житлових будинків та будівель комунально-побутового призначення обладнаних системами опалення безперервної дії з природньою циркуляцією теплоносія. Теплоносієм є вода. Апарат призначений для роботи на твердому паливі, з відведенням продуктів згорання в димохід.

При покупці апарата необхідно пересвідчитись, що його теплопродуктивність відповідає проекту опалення Вашого будинку чи споруди, а також перевірити комплектність і товарний вид. Після продажу апарата завод-виробник не приймає претензій по комплектності, товарному вигляду та механічним ушкодженням.

Перед експлуатацією апарата ознайомтесь із правилами і рекомендаціями, викладеними в даному керівництві з експлуатації. Правильний монтаж, дотримання правил експлуатації забезпечать безпечну, надійну і довговічну роботу апарата.

Роботи з монтажу повинна виконувати спеціалізована організація за затвердженим проектом.

Інструктаж з експлуатації, запуск у роботу апарата проводиться спеціалізованою організацією, відповідно до "Правил пожежної безпеки в Україні" ДНАОП-0.01-1.01-95 з обов'язковим заповненням талона на введення в експлуатацію.

Контроль за станом димоходу, його очищення, ремонт і спостереження за системою водяного опалення здійснюється власником апарата.



При запуску холодного котла в роботу, на стінках топки котли утворюється конденсат, який може стікати під котел, що не є несправністю (течеєю). Після прогріву котла конденсат зникає.

3. Технічні характеристики.

Апарат призначений для роботи на твердому паливі (розрахункове паливо – антрацит АО ГОСТ 8188 класу 25-50мм), з відведенням продуктів згорання у димохід.

Допускається також спалювання кам'яного і бурого вугілля, що не спікаються, дров та брикетованого твердого палива з відповідним незначним зниженням теплотехнічних показників апарата.

Параметр	Тверде паливо - антрацит АО ДСТУ 34772-96											
	АОТВ-12	АОТВ-14	АОТВ-14В	АОТВ-18	АОТВ-18В	АОТВ-18	АОТВ-18В	АОТВ-22	АОТВ-22В	АОТВ-22	АОТВ-22В	АОТВ-22В
Вид палива												
Теплова потужність, кВт	12	14	14	14	14	18	18	18	18	22	22	22
Коефіцієнт корисної дії, % не менше	78	78	78	78	78	78	78	78	78	78	78	78
Площа, що опалюється, м ² , до	120	140	140	140	140	180	180	180	180	220	220	220
Витрата антрациту, кг/годину	1,9	2,2	2,2	2,2	2,2	2,8	2,8	2,8	2,8	3,5	3,5	3,5
Максимальна температура води на виході з апарата, не більше, °С	90	90	90	90	90	90	90	90	90	90	90	90
Об'єм води в апараті, л	24	28	27	26	25	36	35	34	33	44	43	42
Макс. тиск теплоносія у другому контурі, Бар	-	-	6	-	6	-	6	-	6	-	6	-
Робочий тиск теплоносія, не більше, МПа	0,15	0,15	0,15	0,15	0,15	0,15	0,15	0,15	0,15	0,15	0,15	0,15
Продуктивність другого контуру с Δ t 35°С, не менше, кг/год. (при t. теплоносія в котлі 90°С)	-	-	280	-	280	-	360	-	360	-	440	-
Розмір топки, мм (ширина/глибина/висота)	*	316/370/480		316/460/480		316/460/480		316/460/480		316/655/480		
Температура продуктів згорання, °С, не менше	140	140	140	140	140	140	140	140	140	140	140	140
Розрідження за апаратом (тяги), Па, не менше	10	10	10	10	10	10	10	10	10	10	10	10
Патрубки підкл. до сист. опалення, різьба, G"	40	40	40	40	40	40	40	40	40	50	50	50
Патрубки підкл. до сист. водопостач., різьба, G"	-	-	15	-	15	-	15	-	15	-	15	-
Діаметр димовідвідного патрубка, мм	Ø148											
Вага в комплекті, кг, нетто, ±10% (сталь 3 мм)	-	104	107	108	111	123	126	127	130	135	138	138
Вага в комплекті, кг, брунто, ±10% (сталь 3 мм)	-	108	111	112	115	128	131	132	135	142	145	145
Вага в комплекті, кг, нетто, ±10% (сталь 4 мм)	98	112	115	116	119	129	132	133	136	144	147	150
Вага в комплекті, кг, брунто, ±10% (сталь 4 мм)	102	116	119	120	123	134	137	138	141	151	154	157
Вага в комплекті, кг, нетто, ±10% (сталь 6 мм)	-	122	125	126	129	141	144	145	148	158	161	164
Вага в комплекті, кг, брунто, ±10% (сталь 6 мм)	-	126	129	130	133	146	149	150	153	165	168	171

Таб. 1. Технічні характеристики * - 236/370/480

4. Комплект поставки

Место №1

1. Апарату зборі	1 шт
2. Упаковка апарата	1 шт
3. Керівництво з експлуатації апарата	1 шт
4. Колосники (всередині апарата)	5 шт
5. Ящик зольника (всередині апарата)	1 шт
6. Кочерга (всередині апарата)	1 шт
7. Совок (всередині апарата)	1 шт
8. Регулювальний гвинт (встановлений на апараті)	1 шт

Место №2

1. Шнур базальтовий	1 шт
2. Газохід	1 шт
3. Упаковка газоходу	1 шт
4. Перехідник	1 шт
5. Термометр в корпусі	1 шт

5. Вимоги з техніки безпеки

5.1 Загальні вимоги.

Установка, монтаж апарата і системи опалення, а також обладнання димоходу повинні виконуватися згідно проекту, розробленому спеціалізованою організацією.

Приміщення, в якому встановлюється апарат, повинно відповідати вимогам СНиП 11-35-76 "Котловые установки", СНиП 2.4.05-91 "Отопление, вентиляция и кондиционирование" та правилам пожежної безпеки ДБН В 1.1.7-2002 "Пожежна безпека об'єктів будівництва".

Апарат забороняється встановлювати безпосередньо на пожежонебезпечні будівельні конструкції.

Під апарат необхідно покласти сталевий лист по базальтовому картону. Перед лицьовою стороною апарата лист повинен відступати не менш ніж на 0,5м і від бокових сторін не менш 0,1м. Вільний простір перед лицьовою стороною апарата повинен бути не менше 1,0м.

До обслуговування допускаються особи, ознайомлені з будовою апарата, правилами його експлуатації і які пройшли інструктаж з техніки безпеки.

Приміщення, в якому встановлюється апарат, повинно мати притоково-витяжну вентиляцію.

Перед пуском апарата в роботу необхідно обов'язково перевірити тягу в димоході. Для цього потрібно піднести аркуш тонкого паперу до відкритої заслінки (рис.1 поз.8), аркуш повинен засмоктуватись в середину апарата.

При запуску апарата в роботу в холодний період, необхідно довести температуру води в апараті до 60°C і переконатися в наявності циркуляції води в системі опалення. Після цього продовжити розігрів апарата до потрібної температури.

При експлуатації апарата температура води в ньому не повинна перевищувати 90°C.

5.2. Для запобігання розриву або роздуття апарата не дозволяється:

а) встановлювати запірні пристрої, що блокують циркуляцію води через апарат і систему опалення, що переривають зв'язок системи опалення з атмосферою через розширювальний бачок, а також розпал апарата при замерзлій воді в розширювальному бачку або стояку. У випадку встановлення в кожен нагрівальний прилад (радіатор) регулюючих вентилів, не допускається одночасне їхнє закриття, тому що при цьому припиняється циркуляція води через апарат.

б) заповнювати (доповнювати) гарячий апарат холодною водою, а також заповнювати (доповнювати) систему опалення водою з водопроводу тиском більшим 0,15Мпа.

5.3 При експлуатації котла забороняється:

- а) використовувати в системі опалення замість води іншу рідину;
- б) користуватися апаратом з несправним термометром;
- в) запалювати апарат з незаповненою системою опалення та при відсутності тяги в димоході;
- г) класти на апарат і трубопроводи або зберігати поблизу апарата предмети, які швидко займаються (папір, ганчірки і т.п.);
- д) власнику вносити в конструкцію апарата будь-які зміни;
- е) при роботі апарата закривати повністю шибер;
- ж) при розпалі палива, його завантаженні, підрізі шлаку на колосниковій решітці та нагляді за його горінням – приближати обличчя до відкритої дверки;
- з) залишати працюючий апарат на тривалий час без нагляду для запобігання виникнення пожежі.

5.4. Чадний газ.

При нормальній роботі апарата і дотриманні вищевказаних вимог не повинно відчуватися запаху чадного газу в приміщенні. Поява запаху свідчить про ушкодження:

- а) димоходу або герметичності з'єднання апарата з газоходом або газохода з димоходом;
- б) відсутності тяги в димоході;
- в) герметичності завантажувальної дверки.

На працюючому апараті завантажувальні та шуровочні дверцята повинні бути щільно закриті.

При виявленні в приміщенні запаху чадного газу негайно відкрийте вікна і двері, на апараті закрийте заслінку на шуровочних дверцятах. Перевірте чи закриті завантажувальні дверцята. Загасіть апарат та усуньте ушкодження (див. Розділ 10).

При неправильному користуванні апаратом може наступити отруєння окисом вуглецю (чадним газом). Ознакою отруєння є: важкість в голові, сильне серцебиття, шум у вухах, запаморочення, загальна слабкість, нудота, блювота, віддишка, порушення рухових функцій. Потерпілий може раптово знепритомніти.

Для надання першою допомоги потерпілому:

- а) викличте швидко медичну допомогу;
- б) тепло закутайте і не давайте заснути потерпілому;
- в) при втраті свідомості дайте понюхати нашатирий спирт і зробіть штучне дихання.

У випадку виникнення пожежі, негайно повідомте пожежну частину МНС за телефоном 101.

6. Будова апарата

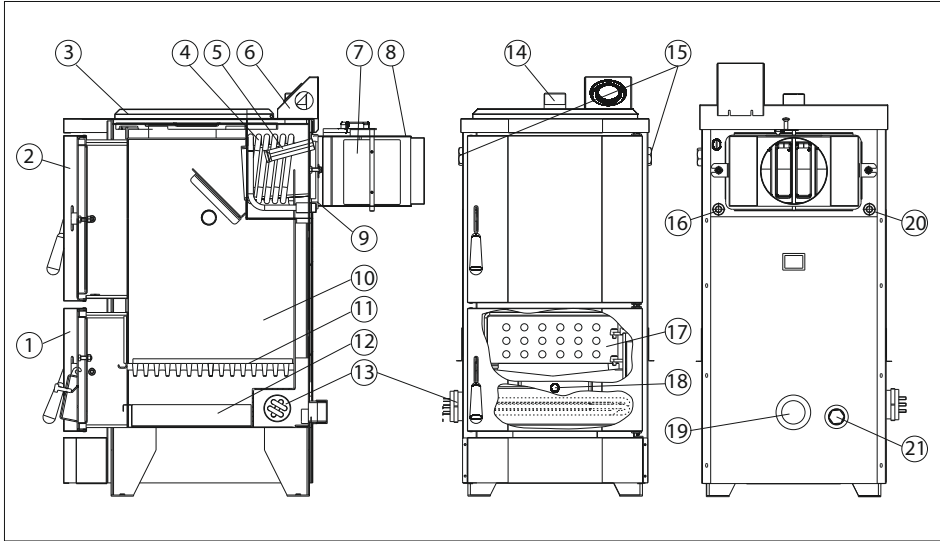


Рис. 1. Будова апарата

- | | |
|---|--|
| (1) Дверка шуровочна | (13) Місце установки ТЕНа (заглушка) ³ |
| (2) Дверка завантажувальна | (14) Патрубок відводу теплоносія в систему опалення |
| (3) Варочна плита з декоративною кришкою ¹ | (15) Місце установки групи безпеки або терморегулятора (заглушка). |
| (4) Змійовик мідний (другий контур) ² | (16) Вхідний патрубок другого контуру ² |
| (5) Стаканчик балона термоіндикатора | (17) шуровочний щиток |
| (6) Термоіндикатор | (18) Регульовальний гвинт |
| (7) Шибер | (19) Патрубок підводу теплоносія з системи опалення |
| (8) Газохід | (20) Вихідний патрубок другого контуру ² |
| (9) Шнур базальтовий | (21) Патрубок зливу теплоносія |
| (10) Топка | |
| (11) Колосники | |
| (12) Ящик зольника | |

¹ - тільки для моделей АКТВ

² - Тільки для моделей АОТВ-14В; АКТВ-14В; АОТВ-18В; АКТВ-18В; АОТВ-22В; АКТВ-22В)

³ - ТЕН в комплектацию апарата не входить

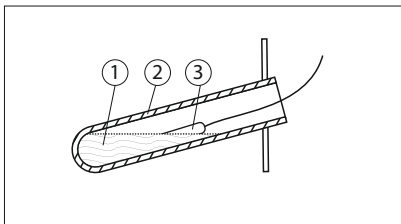


Рис. 2. Стаканчик балона термоіндикатора

- | |
|--------------------------------|
| (1) Олива машинна |
| (2) Стаканчик (поз.5 рис.1) |
| (3) Термобалон термоіндикатора |



Перед введенням котла в експлуатацію в стаканчик балона термоіндикатора необхідно залити 10-15 мл машинної оливи.

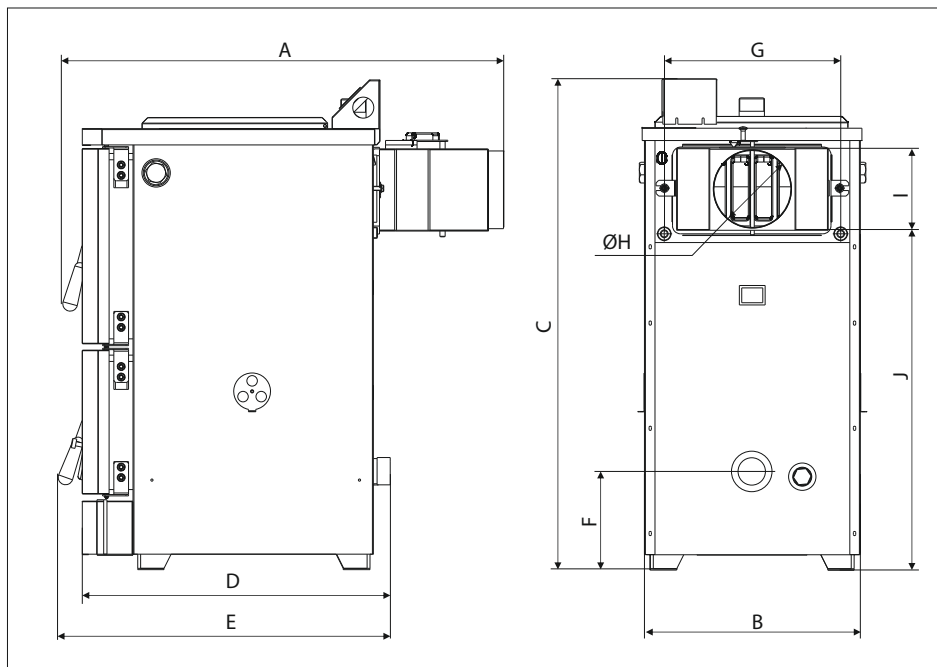


Рис. 3. Габаритні та приєднувальні розміри

моделі	A	B	C	D	E	F	G	H	I	J
АОТВ-12	920	356	935	555	620	188	-	148	153	648
АОТВ-14; АКТВ-14	920	436	935	555	620	188	-	148	153	648
АОТВ-14В; АКТВ-14В	920	436	935	555	620	188	330	148	153	648
АОТВ-18; АКТВ-18	1010	436	935	645	710	188	-	148	153	648
АОТВ-18В; АКТВ-18В	1010	436	935	645	710	188	330	148	153	648
АОТВ-22; АКТВ-22	1200	436	935	838	903	188	-	148	153	648
АОТВ-22В; АКТВ-22В	1200	436	935	838	903	188	330	148	153	648

Таб. 2. Габаритні та приєднувальні розміри

6.1. Підготовка під установку електричних нагрівальних елементів (ТЕНів)

В конструкції апаратів потужністю 14-18 кВт передбачено місце для установки електричних нагрівальних елементів (ТЕНів) з характеристиками, зазначеними в таблиці:

напруга живлення	потужність	максимальна довжина ТЕНа	з'єднувальний фланець
220 В	4,5 кВт; 6кВт	350 мм	G 1 1/2"

Таб. 3. Характеристики електричних нагрівальних елементів

Для установки ТЕНа необхідно злити воду з апарата (системи опалення), відкрутити заглушку (поз.13 рис.1) і встановити на її місце ТЕН з характеристиками, що відповідають таблиці 3. Залити воду в апарат (систему опалення). Перед запуском апарата перевірити герметичність установки ТЕНа.

7. Установка і монтаж

7.1. Загальні вимоги до монтажу апарата.

Установка апарата повинна відповідати вимогам ДБН 11-35-76 "Котлові установки", ДБН 2.4.05-91 "Опалення, вентиляція та кондиціонування" та "Правил пожежної безпеки" ДНАОП-0.01-1.01-95.6.3. Приміщення, в якому встановлюється апарат, повинно мати притоково-витяжну вентиляцію з розрахунку трикратного обміну повітря на годину та повітря необхідного для горіння – 50м³/год.

Димохід, в який відводяться продукти згорання, повинен бути зданий в експлуатацію актом спеціалізованої організації.

Встановлений апарат вводиться в експлуатацію з обов'язковим інструктажем власника та відміткою в даному керівництві з експлуатації.

Установка апарата повинна виконуватися згідно вимог керівництва з експлуатації та дотриманням загальних правил техніки безпеки.

При підключенні апарата попередньо рекомендується зробити пневмо-гідрравлічну промивку системи опалення.

Підбір нагрівальних приладів (радіаторів) і діаметрів трубопроводів у системі опалення в кожному окремому випадку виконується на підставі розрахунків і вказується в проекті.

Місця з'єднання водяних комунікацій повинні бути перевірені на герметичність.

7.2. Встановлення газоходу і термоіндикатора.

При монтажі апарата необхідно на задню стінку корпуса встановити газохід, попередньо вклавши в місце установки базальтовий шнур. Зафіксувати газохід на котлі за допомогою двох гайок М8, забезпечивши герметичність з'єднання.

Встановити корпус термометра та закріпити його 2 гвинтами М5.

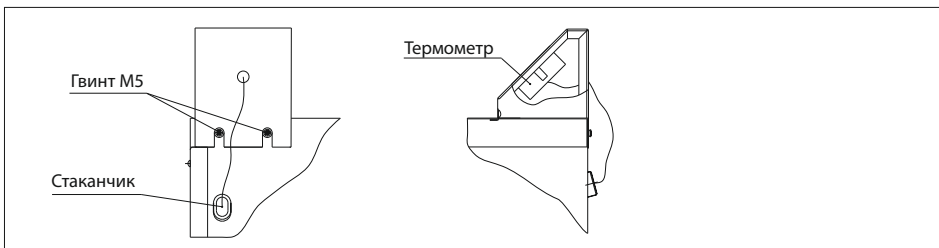


Рис. 4. Установка термоіндикатора

7.2. Під'єднання до димоходу. Вимоги до димоходу.

З'єднання апарата з димовим каналом здійснюється за допомогою газоходу, який встановлений на апараті і, при необхідності, допоміжного короба з листової сталі товщиною не менше 1мм. Розмір короба повинен бути не менше розміру газохода. Місце з'єднання газохода з димовим каналом повинно бути герметичним. Не допускається під'єднувати до димової труби апарата інші опалювальні прилади і встановлювати на ній шибер.

Апарат працює при природній тязі створюваній димовим каналом, тому він повинен відповідати наступним вимогам:

- Димовий канал, до якого підключається апарат, як правило повинен бути розташований у внутрішній капітальній стіні будинку.
- При виконанні димового каналу з металевих або азбестоцементних труб, вони повинні бути теплоізованими.
- Конструкція димового каналу повинна забезпечувати температуру продуктів згорання на виході з нього не менше 40 °С.
- Площа перетину каналу димоходу повинна бути не менше площі перетину патрубку газохода апарата, але не більше, ніж в 1,3 рази;
- Канал димоходу повинен бути вертикальним, гладким, рівним, він повинен бути без виступів, поворотів, звужень і тріщин;

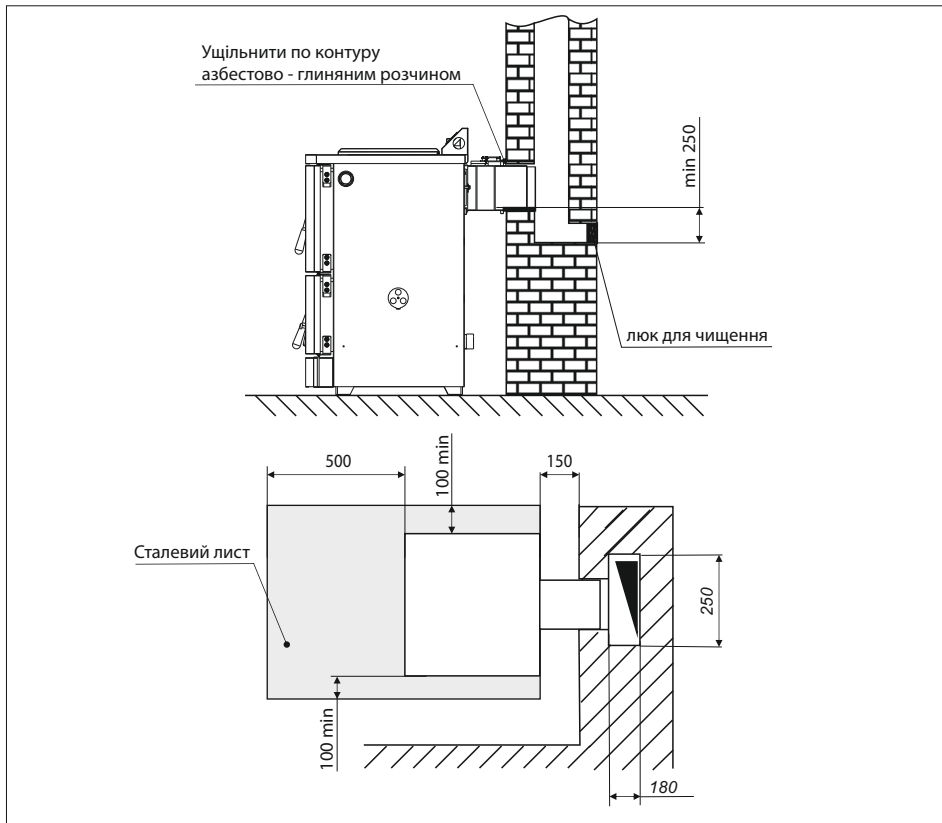


Рис. 5. Схема підключення до димового каналу

- Висота димового каналу від рівня колючиків повинна бути не менше 5м;

- У нижній частині каналу димоходу нижче входу патрубку газохода апарата повинен бути "карман" глибиною не менше 250мм з люком для чищення каналу. Підсмоктування повітря через люк не допускається;

- Кінець патрубку газохода апарата не повинен виступати за стіну каналу димоходу див. Рис 5.

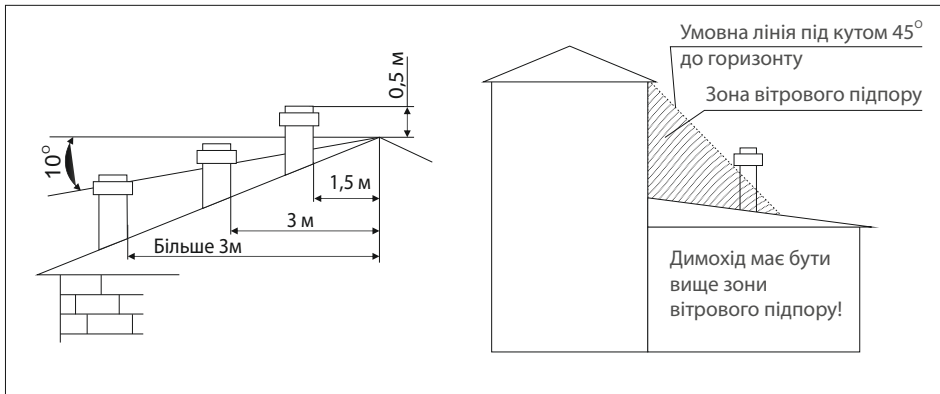


Рис. 6. Схема розміщення димоходу



Підключати до каналу димоходу інші опалювальні пристрої категорично **ЗАБОРОНЯЄТЬСЯ!**

7.3. Підключення котла до системи опалення.

При підключенні котла попередньо зробіть пневмогідралічну промивку системи опалення.

Систему опалення необхідно заповнювати чистою м'якою водою. При заповненні системи жорсткою водою, з рН більше 7, значно збільшується відкладення вапна на стінках котла і системи опалення, внаслідок чого зменшується ефективність котла та збільшується витрата газу!

Розширювальний бак повинен бути розміщений у вищій точці системи опалення. Контроль заповнення системи водою здійснюйте по переливному патрубку (поз.1, рис.7). Об'єм розширювального бака повинен бути не менше 8% від об'єму опалювальної системи.

Експлуатація котла при незаповненій системі опалення або частково заповненій - забороняється! Рівень води в розширювальному бачку повинен бути не менше 1/4 його об'єму.

Забороняється заповнювати (доповнювати) гарячий котел холодною водою, а також заповнювати (доповнювати) систему опалення водою з водопроводу або будь-яким іншим способом (за допомогою насосу або інших пристроїв) тиском більшим 0,1Мпа .

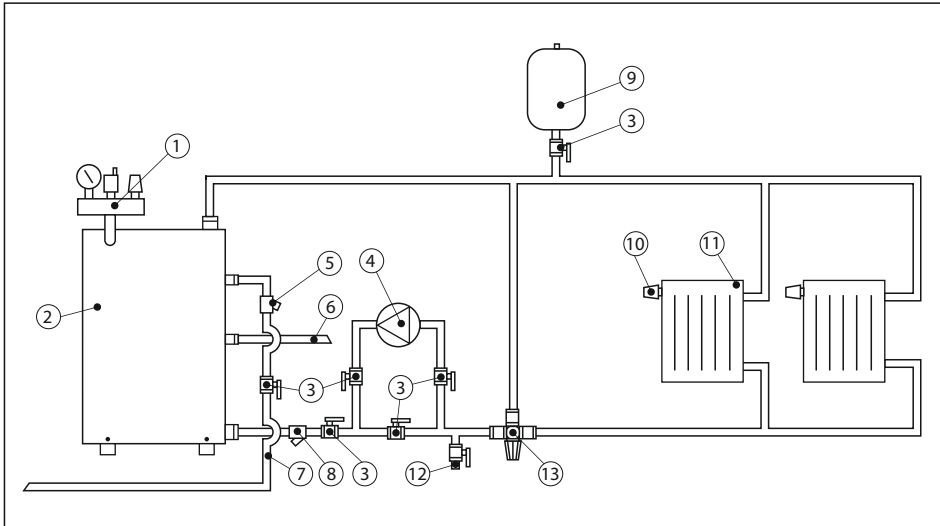


Рис. 7. Варіант схеми монтажу котла в системі опалення з примусовою циркуляцією теплоносія.

- | | |
|---|---|
| (1) Група безпеки (манометр, розповітрявач, аварійний клапан) | (8) Фільтр |
| (2) Котел | (9) Розширювальний бак |
| (3) Кран запірний | (10) Терморегулятор радіатора опалення |
| (4) Циркуляційний насос | (11) Радіатор опалення |
| (5) Фільтр підводу води на другий контур* | (12) Патрубок зливу води з системи опалення |
| (6) Вихід нагрітої води з другого контура* | (13) Термостатичний змішувач 45°C |
| (7) Подача води з водопроводу* | |

* - тільки для двохконтурних котлів



При роботі котла в закритій системі опалення, встановлення запобіжного клапану 0,15 МПа, манометра, компенсатора об'єму, пристрою безперебійного живлення обов'язкове!

При недотриманні цих вимог, система опалення може бути ушкоджена неконтрольованим тиском води!

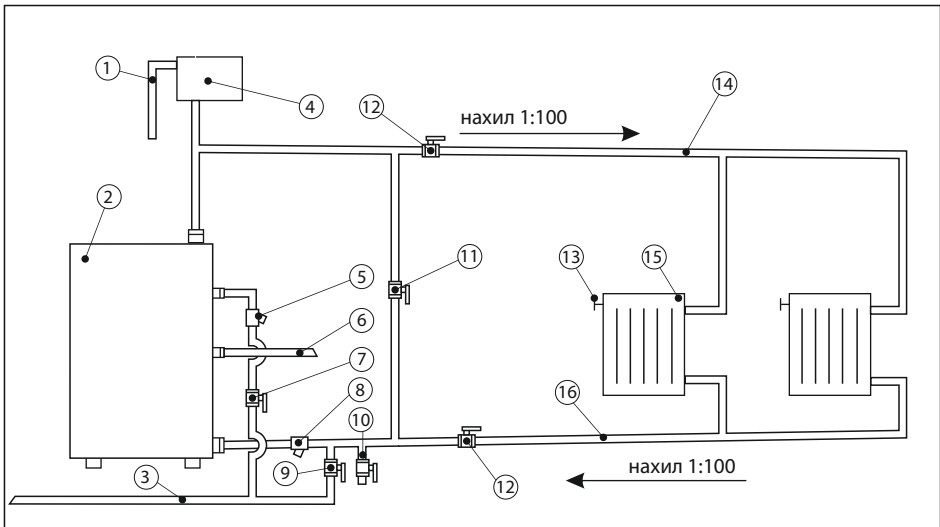


Рис. 8. Варіант схеми монтажу апарата в системі опалення з природною циркуляцією теплоносія.

- | | |
|--|--|
| (1) Переливний патрубок | (10) Патрубок зливу води з системи опалення з шаровим краном |
| (2) Котел | (11) Кран шаровий |
| (3) Подача води з водопроводу | (12) Кран шаровий |
| (4) Розширювальний бак | (13) Кран для випуску повітря (кран Маєвського) |
| (5) Фільтр* | (14) Трубопровід подачі |
| (6) Вихід нагрітої води з другого контура* | (15) Радіатор опалення |
| (7) Кран шаровий* | (16) Зворотній трубопровід |
| (8) Фільтр | |
| (9) Кран поповнення системи опалення | |

* - тільки для двоконтурних котлів



Встановлювати котел упрямок ЗАБОРОНЕНО!

7.4. Установка регулятора тяги. (в комплектацию апарата не входит)

Для установки регулятора тяги необхідно:

- Зняти пробку на апараті (поз.15, рис.1) та встановити регулятор тяги.
- Різьбове з'єднання ущільнити герметик-пастою або стрічкою ФУМ.
- Регулятор повернути так, щоб наконечник для закріплення стержня був направлений вгору (рис 8).

- Вставити шестигранний стержень (ричаг) передньою стороною, в якій немає отвору.
- Затиснути гвинт так, щоб зафіксований стержень, його вільна частина, знаходилась над дверкою апарата, при цьому була розташована якомога ближче до горизонтального положення.
- Вставити більший крючок ланцюжка в отвір стержня регулятора, другий кінець пропустити через отвір заслінки повітряної на шуровочних дверцятах та закріпити вільним крючком на висячому ланцюжку.
- Перевірити чи висить ланцюжок вільно і чи вільно рухається стержень (при повороті рукоятки).

Під час установки орієнтуйтеся по червоній шкалі.

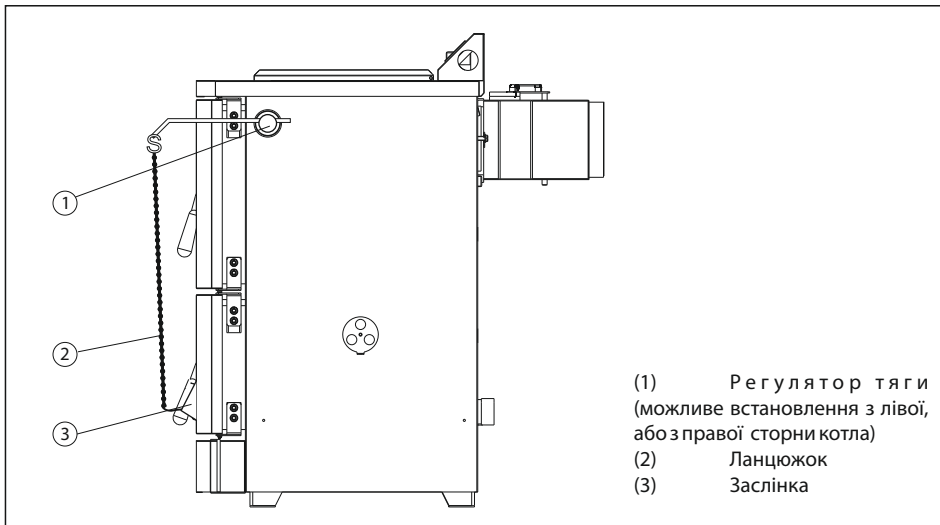


Рис. 9. Регулятор тяги

7.5. Калібровка регулятора тяги

Для калібровки регулятора тяги необхідно:

- Розпалити апарат при відкритій заслінці (поз 3, рис 9.)
- Ручкою на регуляторі встановити температуру 60 °С.
- Коли температура води в апараті досягне 60 °С необхідно відрегулювати ланцюжок крючком так, щоб заслінка залишалась відкритою на 1-2 мм. Після цього можна задавати необхідну температуру на регуляторі.
- Якщо під час роботи в стабільному стані температура в апараті буде нижче заданої, довжину ланцюжка необхідно зменшити, якщо вище – збільшити.

Крім цього на температуру води в апараті можуть вплинути і інші фактори: кількість палива і золи в котлі, інерція.

8. Порядок роботи

Для розпалювання і послідуочної роботи апарата на твердому паливі необхідно:

- Повністю відкрити шибер (поз.7 рис 1) і заслінку (поз.3 рис. 9) подачі повітря під колосники.
- Через завантажувальну дверку поз.2 на колосники рівномірно вкласти папір, труску та сухі дрова шаром 100-150мм. Розмір дров повинен відповідати розміру топки і забезпечувати як поздовжню, так і поперечну їх укладку, що повинно в подальшому сприяти рівномірному заповненню всієї колосникової решітки вуглинами, що горять.
- Через шуровочну дверку здійснити розпал палива, потім закрити дверку. Коли дрова добре розгоряться (приблизно через 15-20 хв.), потрібно розпочати завантаження основного палива.
- Протягом короткого часу потрібно поступово і рівномірно завантажувати паливо в кількості, необхідній для отримання шару висотою 150мм, не допускаючи загасання полум'я над шаром палива. Паливо повинно бути підготовлено таким чином, щоб розмір його частин складав 20-50мм.
- Після цього завантаження призупинити до тих пір, поки паливо добре не розгориться (60..90хв.). Далі завантаження може проводитись більш дрібним паливом рівномірно по всій решітці.

Завантаження по можливості необхідно виконувати швидко, з цілью запобігання прориву великої кількості холодного повітря в топку через дверку. Висота шару завантаженого палива повинна складати приблизно половину висоти топки (200...220мм) від колосникової решітки. Закінчивши завантаження, розрівняйте шар палива, при необхідності проведіть очистку і шуровку колосникової решітки.

Регулювання інтенсивності горіння здійснюється шибером і заслінкою, які регулюють кількість повітря, яке поступає під колосникову решітку. Якщо необхідно знизити інтенсивність горіння (зменшити температуру теплоносія), потрібно прикрити шибер і регулюючу заслінку. Якщо необхідно підвищити теплову потужність (збільшити температуру теплоносія), потрібно відкрити шибер і заслінку.

Після згорання більшої частини палива (приблизно 2/3 завантаженого) потрібно провести підрізання шлакового шару на колосниковій решітці, шуровку і очистку колосників.

Підрізаний шлак видаляють кочергою через шуровочну дверку, після чого на решітку поступово завантажують нове паливо для отримання шару необхідної висоти.

При підвищенні температури повітря ззовні, коли зменшення інтенсивності горіння шляхом закривання шибера і регулювання заслінкою стає недостатньо, рекомендується періодична топка апарата.

Відмінність її від безперервної полягає в тому, що після повного згорання завантаженого палива, з топки повністю видаляють рештки, з цілью розподілу їх на незгорівше паливо та шлак. Недогар використовують як паливо при наступній топці котла, завантажуючи його між шарами свіжого палива.

Для підтримання економічної роботи апарата необхідно проводити очистку поверхні нагріву топки і газоходу від сажі, золених відкладень, з періодичністю, яка залежить від виду спалюваного палива і режиму роботи.

Не допускається значне накопичення золи в зольнику. Очистку зольника потрібно проводити раз на добу.

8.1. Робота водонагрівача другого контуру (моделі АОТВ-14В; АОТВ-18В; АОТВ-22В, АКТВ-14В; АКТВ-18В; АКТВ-22В).

Нагрів води у другому контурі відбувається за рахунок гарячої води в апараті і напряму залежить від її температури. Тому для одержання максимально кількості гарячої води у другому контурі необхідно



Для запобігання утворення конденсату, сажі при експлуатації апарата не допускається зниження температури в зворотньому трубопроводі (на вході в апарат) нижче 40°C (на дотик рукою повинно відчуватись тепло)



Щоб запобігти розтріскуванню чавунної варочної плити, при першому розпалюванні апарата бажано повільно розігріти плиту протягом декількох годин до температури близько 600 °С (70-80 °С годину) і після цього поступово її охолодити

9. Технічне обслуговування

Технічне обслуговування апарата виконує власник.

Не рідше одного разу на тиждень виконуйте очистку корпусу апарата і газоходу від сажі, попелу, смолистих відкладень, так як вони значно знижують теплову потужність апарата. Перевіряйте тягу в апараті.

Не рідше одного разу на рік на початку опалювального сезону перевіряйте наявність води в системі опалення і розширювальному бачку. При необхідності доливайте воду в бачок (рівень води в бачку повинен бути не менше 3/4 його об'єму).

Перевіряйте герметичність з'єднання димового каналу газоходу апарата, герметичність системи опалення.

На початку кожного опалювального сезону працівниками спеціалізованої організації, або працівниками ВЖРЕПу перевіряється стан димохідного каналу та тяга в ньому.



При виході з ладу водонагрівача внаслідок засмічення його вапняковим нашаруванням та іншими речовинами, водонагрівач заміні не підлягає!



Продукція заводу постійно підлягає модернізації, тому можливі незначні відхилення в конструкції виробу з керівництвом по експлуатації!

10. Правила транспортування і зберігання

Відвантаження апарата виконується в упаковці заводу-виробника відповідно до вимог технічної документації.

Транспортування і зберігання повинно виконуватись в упаковці заводу-виробника у вертикальному положенні в один ярус.

Зберігання апарата повинно виконуватись в сухих закритих приміщеннях із природньою вентиляцією.

Різьбові патрубки апарата піддаються консервації на заводі-виробнику строком на один рік.

11. Можливі несправності і їх усунення

Неполадки	Можлива причина	Спосіб усунення
Горіння палива добре, але вода в системі опалення погано нагрівається.	Недостатня кількість води в системі опалення	Поповнити систему опалення водою попередньо знизивши температуру води в апараті до 50°C
	Наявність повітря в системі опалення	Повільно заповнити систему опалення теплоносієм знизу або випустити повітря з радіаторів
	Витік води із системи опалення	Виявити і усунути витік води
	Значні відкладення накипу в системі опалення	Прочистити і промити систему опалення
Знижена ефективність опалення і підвищена витрата палива.	Неправильний монтаж системи опалення	Виконати монтаж системи опалення згідно з вимогами розділу «7»
	Значні відкладення накипу в системі опалення.	Прочистити і промити систему
	Значні відкладення золи і смолянистих відкладень на поверхні апарата і газоходу	Прочистити апарат і газохід
Утворення конденсату	Низька температура теплоносія	Прогріти апарат
Нестабільне горіння твердого палива.	Недостатнє розрідження за котлом (погана тяга)	Утеплити димохід, усунути підсмоктування повітря в димоході та кармані для чищення. Перевірити конструкцію димоходу.
		Збільшити подачу повітря через заслінку на шуровочній дверці
Витікання продуктів згорання в приміщення (задимлення).	Порушення ущільнення на дверках	Ущільнити дверки по периметру будь-яким теплоізоляційним матеріалом.
	Порушена герметичність з'єднання апарат - газохід - димовий канал	Перевірити та ущільнити всі з'єднання

Таб. 4. Можливі неполадки і методи їх усунення

При виявленні ушкоджень, які неможливо усунути відповідно рекомендаціям, необхідно звернутись до дистриб'ютора, у якого придбаний апарат.

Якщо максимальна потужність опалюваних приладів (радіаторів) системи опалення або теплових втрат приміщення перевищують теплову потужність апарата, температура теплоносія на виході з апарата може не досягати значення 80°C - 90°C. Завод-виробник не відповідає за невірний розрахунок системи опалення, підбір потужності апарата і не здійснює його обмін або повернення за цієї причини.

12. Відомості про консервацію, пакування, зберігання і утилізацію

Апарат запакований відповідно до ГОСТ 23170-78 та законсервований відповідно ГОСТ 13168-69.

Умови зберігання й транспортування – 2С ГОСТ 15150-69.

Строк захисту без переконсервації 1 рік.

Запакований апарат зберігати в упаковці заводу-виробника в закритому сухому приміщенні у вертикальному положенні в один ярус.

При закінченні терміну служби (експлуатації) апарат, так як він не представляє небезпеки для життя й здоров'я людей та навколишнього середовища, здати в пункт прийому металобрухту для подальшої його переробки.

13. Відомості про прийомку апарата

Апарат "Житомир" моделі

А		Т		В		-			
---	--	---	--	---	--	---	--	--	--

Заводський №

--	--	--	--	--	--	--

відповідає вимогам Технічного регламенту безпеки обладнання, що працює під тиском (ПКМУ від 16.01.2019 р. №27), ДСТУ EN 303-5:2014, конструкторській документації та визнаний придатним до експлуатації.

Котел прийнятий ВТК:

Котел прийнят ОТК:

--	--	--

Фамілія, Ім'я, Прізвище
ФІО

Підпис
подпись

Дата

М.П.

Гарантійні зобов'язання / Гарантийные обязательства

Шановний покупець, якщо під час гарантійного строку Ви виявили, що якість Вашого котла не відповідає заявленому в даному керівництві з експлуатації, завод-виробник або його офіційний представник зобов'язується провести ремонт Вашого котла або його заміну.

Гарантійний строк безвідмовної роботи – 3 роки.

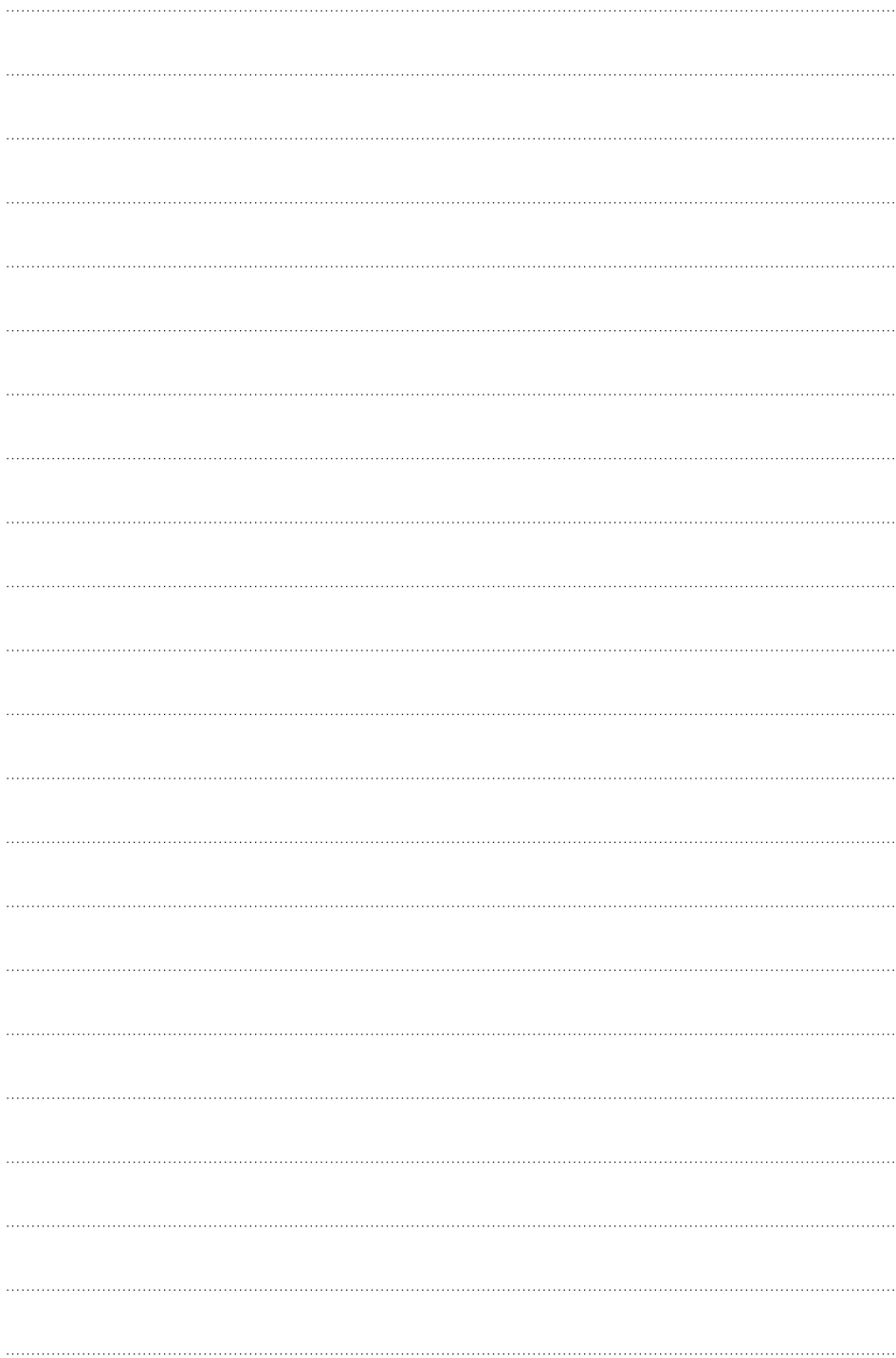
Строк експлуатації - не менше 10 років.

Усі умови гарантії відповідають Закону «Про захист прав споживачів» і регулюються законодавством країни, у якій придбано виріб.

Гарантія та безкоштовний ремонт надаються в будь-якій країні, в яку виріб поставляється підприємством або уповноваженими представниками, де ніякі обмеження щодо імпорту або інші правові положення не перешкоджають наданню гарантійного обслуговування і безкоштовного ремонту.

Гарантійні зобов'язання виробника не діють у таких випадках:

- недотримання правил установки і зберігання, експлуатації і обслуговування котла, викладених у даному керівництві;
- неакуратного зберігання, транспортування котла власником або торгуючою організацією;
- якщо монтаж або ремонт котла проводився особами, на це не уповноваженими;
- при зміні конструкції або доробці котла власником без згоди заводу-виробника;
- відсутності штампа торговельної організації в талонах на гарантійний ремонт;
- при механічних ушкодженнях котла або вузлів через неправильну експлуатацію, а також з інших причин, що не залежать від виробника;
- при відкладенні накипу на стінках котла і водонагрівачі або при корозії;



Форма №2 - гарант

“АТЕМ”

12411, Україна, м.Житомир
с. Березівка
вул. Ковальська, 8

12411, Украина, г.Житомир
с. Берёзовка
ул. Ковальская, 8

ГАРАНТІЙНИЙ ТАЛОН ГАРАНТИЙНЫЙ ТАЛОН

Найменування товару _____
Наименование изделия _____

Заводський номер _____
Заводской номер _____

Дата виготовлення _____
Дата изготовления _____

М.П.

Продавець _____
Продавец _____

Дата продажу _____
Дата продажи _____

М.П.

(підпис)
(подпись)

Представник експлуатаційної організації _____
Представитель эксплуатационной организации _____

М.П.

**Облік робіт
з технічного обслуговування та гарантійного ремонту**

**Учёт работ
по техническому обслуживанию и гарантийному ремонту**

Дата	Несправності (неполадки)	Зміст виконаних робіт (Содержание выполненных работ)	Підпис виконавця (подпись исполнителя)

Форма №3 - гарант

“АТЕМ”

12411, Україна, м.Житомир
с. Березівка
вул. Ковальська, 8

12411, Украина, г.Житомир
с. Берёзовка
ул. Ковальская, 8

ВІДРИВНИЙ ТАЛОН

ОТРЫВНОЙ ТАЛОН

на технічне обслуговування
на техническое обслуживание

Найменування товару _____
Наименование изделия _____

Заводський номер _____
Заводской номер _____

Дата виготовлення _____
Дата изготовления _____

М.П.

Продавець _____
Продавец _____

Дата продажу _____
Дата продажи _____

М.П.

(підпис)
(подпись)

Виконавець _____
Исполнитель _____

(найменування підприємства, організації)
(название предприятия, организации)

(юридична адреса)

(юридический адрес)

Перелік робіт по технічному обслуговуванню (Перечень работ по техническому обслуживанию)	Дата виконання робіт (Дата проведения работ)	Підпис виконавця (Подпись исполнителя)

М.П.

Підпис споживача, що підтверджує виконання робіт з технічного обслуговування _____

Подпись потребителя, подтверждающего исполнение работ по тех. обслуживанию _____

(підпис)

(дата)

(подпись)

Корінець відривного талона на технічне обслуговування

Корешок отрывного талона на техническое обслуживание

Виконавець _____

Исполнитель _____

Вилучено _____

Изъято _____

(рік, місяць, число)

(год, месяц, число)

(прізвище, ім'я, по батькові відповідальної особи виконавця)

(підпис)

(Ф.И.О. ответственного лица исполнителя)

М.П.

Форма №4 - гарант

“АТЕМ”

12411, Україна, м.Житомир
с. Березівка
вул. Ковальська, 8

12411, Украина, г.Житомир
с. Берёзовка
ул. Ковальская, 8

ВІДРИВНИЙ ТАЛОН

ОТРЫВНОЙ ТАЛОН

на гарантійний ремонт

на гарантийный ремонт

Найменування товару _____
Наименование изделия _____

Заводський номер _____
Заводской номер _____

Дата виготовлення _____
Дата изготовления _____

М.П.

Продавець _____
Продавец _____

Дата продажу _____
Дата продажи _____

М.П.

(підпис)
(подпись)

Виконавець _____
Исполнитель _____
(найменування підприємства, організації)
(название предприятия, организации)

(юридична адреса)

(юридический адрес)

Перелік робіт на виконання гарантійного ремонту Список работ на проведение гарантийного ремонта	Дата виконання робіт Дата проведения работ	Підпис виконавця Подпись исполнителя

_____ (прізвище, ім'я, по батькові відповідальної особи виконавця)
(Ф.И.О. ответственного лица исполнителя)

_____ (підпис)

М.П.

Підпис споживача, що підтверджує виконання робіт з гарантійного ремонту

Подпись потребителя, подтверждающего проведение гарантийного ремонта

_____ (підпис)

_____ (дата)

Корінець відривного талона на гарантійний ремонт

Корешок отрывного талона на гарантийный ремонт

Виконавець _____
Исполнитель _____

Вилучено _____
Изъято _____
(рік, місяць, число) (год, месяц, число)

_____ (прізвище, ім'я, по батькові відповідальної особи виконавця)
(Ф.И.О. ответственного лица исполнителя)

_____ (підпис)

М.П.

Форма №5 - гарант

“АТЕМ”

12411, Україна, м.Житомир
с. Березівка
вул. Ковальська, 8

12411, Украина, г.Житомир
с. Берёзовка
ул. Ковальская, 8

ВІДРИВНИЙ ТАЛОН ОТРЫВНОЙ ТАЛОН

на введення в експлуатацію
на ввод в эксплуатацию

Найменування товару _____

Наименование изделия _____

Заводський номер _____

Заводской номер _____

Дата виготовлення _____

Дата изготовления _____

М.П.

Ким проведена установка виробу _____

Кем произведена установка изделия _____

Ким проведено регулювання та наладка виробу _____

Кем произведена регулировка и наладка изделия _____

(прізвище, ім'я, по батькові відповідальної особи виробника (продавця)
(Ф.И.О. ответственного лица изготовителя (продавца)

М.П.



Дата введення в експлуатацію _____

Дата введения в эксплуатацию _____

Ким проведений пуск та інструктаж з використання товару _____

Кем проведён пуск и инструктаж по использованию изделия _____

_____ (П.І.Б. відповідальної особи, штамп спеціалізованого господарства)

_____ (Ф.И.О. Ответственного лица, штамп специализированного хозяйства)

Інструктаж прослухав. Правила використання товару засвоєні. _____

Инструктаж прослушал. Правила использования изделия освоены. _____

Прізвище власника _____

Фамилия владельца _____ (підпис) (подпись)

_____ (прізвище, ім'я, по батькові відповідальної особи виконавця)

_____ (підпис)

_____ (подпись)

М.П.

Підпис споживача, що підтверджує виконання робіт з введення _____

в експлуатацію _____ (підпис) _____ (дата)

_____ (подпись)

Подпись потребителя, подтверждающего исполнение работ по вводу в эксплуатацию _____

Корінець відривного талона на введення в експлуатацію

Корешок отрывного талона на ввод в эксплуатацию

Виконавець _____

Исполнитель _____

Вилучено _____

Изъято _____ (рік, місяць, число) _____ (год, месяц, число)

_____ (прізвище, ім'я, по батькові відповідальної особи виконавця) _____ (підпис)

_____ (Ф.И.О. ответственного лица исполнителя)

М.П.

ДЕКЛАРАЦІЯ
про відповідність

Обладнання, що працює під тиском, або агрегат (виріб, тип, партія або серійний номер)

Апарати побутові з водяним контуром «Житомир», моделей:

АОТВ-14, АОТВ-14В, АКТВ-14, АКТВ-14В, АОТВ-18, АОТВ-18В,
АКТВ-18, АКТВ-18В, АОТВ-22, АОТВ-22В, АКТВ-22, АКТВ-22В,

що працюють на твердому паливі
код ДКПП 27.52.12-70.00

Найменування та адреса виробника або уповноваженого представника (в разі потреби)

Товариство з обмеженою відповідальністю «ЖИТОМИРТЕПЛОМАНШ»,

код ЄДРПОУ 36575373,

12411, Житомирська обл., Житомирський р-н, с. Березівка, вул. Ковальська, 8

Ця декларація видана під виключну відповідальність виробника

Об'єкт декларації (ідентифікація обладнання, що працює під тиском, або агрегата, яка дає змогу забезпечити його простежуваність; у разі потреби може включати зображення для ідентифікації обладнання)

Апарати побутові з водяним контуром «Житомир», моделей:

АОТВ-14, АОТВ-14В, АКТВ-14, АКТВ-14В, АОТВ-18, АОТВ-18В,
АКТВ-18, АКТВ-18В, АОТВ-22, АОТВ-22В, АКТВ-22, АКТВ-22В,

що працюють на твердому паливі
код ДКПП 27.52.12-70.00

(опис обладнання, що працює під тиском, або агрегата)
модуль А

(проведена процедура оцінки відповідності)

Об'єкт декларації відповідає вимогам Технічного регламенту обладнання, що працює під тиском, затвердженому Постановою КМУ від 16 січня 2019 р. № 27

Посилання на національні стандарти, включені до переліку національних стандартів, що застосовані, або технічні специфікації, стосовно яких декларується відповідність

ДСТУ EN 303-5:2014 Котли опалювальні. Частина 5. Опалювальні котли на твердому паливі з ручним і автоматичним завантаженням топки і номінальною теплотворною здатністю до 500 кВт. Термінологія, вимоги, випробування та маркування

Додаткова інформація

Підписано від імені та за дорученням

Товариство з обмеженою відповідальністю «ЖИТОМИРТЕПЛОМАНШ»,

код ЄДРПОУ 36575373,

12411, Житомирська обл., Житомирський р-н, с. Березівка, вул. Ковальська, 8

Директор

(найменування посади)

с. Березівка, 23.01.2020 р.

(місце і дата видачі)



А.О. Тер-Тумасов
(ініціали та прізвище)

ТОВ Спільне українсько-німецьке підприємство

«АТЕМ-ФРАНК»

Україна, м. Житомир, вул.Бялика,6

тел./факс: (0412) 25-94-06; 25-87-82; 25-74-27

Україна, Житомирська обл., с. Березівка, вул. Ковальська, 8; тел./факс: (0412) 41-88-60; 49-06-23

ТОВ «Житомиртепломаш»

Україна, Житомирська обл., с. Березівка, вул. Ковальська, 8; тел./факс: (0412) 41-88-60; 49-06-23



www.atem.ua
e-mail: zt.atem@gmail.com