



«ЖИТОМИР-3»

КОТЕЛ ОПАЛЮВАЛЬНИЙ ВОДОГРІЙНИЙ СТАЛЕВИЙ

Керівництво з експлуатації

Гарантійні зобов'язання

КС-Г-007СН	КС-ГВ-007СН
КС-Г-010СН	КС-ГВ-010СН
КС-Г-012СН	КС-ГВ-012СН
КС-Г-015СН	КС-ГВ-015СН
КС-Г-020СН	КС-ГВ-020СН
КС-Г-025СН	КС-ГВ-025СН
КС-Г-030СН	КС-ГВ-030СН
КС-Г-035СН	КС-ГВ-035СН
КС-Г-045СН	КС-ГВ-045СН
КС-Г-060СН	КС-ГВ-060СН

Атем. Економний котел.

Шановний покупець!

Ви придбали високоефективний опалювальний котел серії "Житомир-3".

Котли серії "Житомир-3" мають високий рівень безпеки та високий коефіцієнт корисної дії (ККД).

Більш повну інформацію про продукцію "АТЕМ" Ви можете отримати від наших офіційних представників.

- 3 питань гарантійного ремонту звертайтеся до продавця-представника заводу виробника!**
- 3 питань введення в експлуатацію та технічного обслуговування – у газове господарство!**
- 3 питань монтажу – у спеціалізоване підприємство!**



При правильно підібраних параметрах системи опалення та виконанні умов керівництва з експлуатації середньодобові витрати газу складають 40-60% від номінальної витрати газу.



Перед використанням котла уважно ознайомтесь з керівництвом з експлуатації!

1. Загальні вимоги

1.1. Котел опалювальний водогрійний сталевий "Житомир-3" (далі котел) призначений для опалення житлових будинків і будинків комунально-побутового призначення, обладнаних системами опалення безперервної дії із природною або примусовою циркуляцією теплоносія. Теплоносієм є вода. Котел призначений для роботи на природному газі низького тиску з відведенням продуктів згорання в димохід.

1.2. Придбавши котел, перевірте комплектність і товарний вигляд. Після продажу котла завод-виробник не приймає претензій щодо комплектності, товарного вигляду та механічних ушкоджень.

1.3. Вимагайте заповнення торговельною організацією свідоцтва про продаж котла і талонів на гарантійний ремонт (форма №2, 3, 4, 5 – гарант).

1.4. Перед експлуатацією котла уважно ознайомтесь з правилами й рекомендаціями, викладеними в даному керівництві з експлуатації. Правильний монтаж, дотримання правил експлуатації забезпечать безпечну, надійну й довговічну роботу котла.

1.5. Монтажні роботи повинна виконувати спеціалізована організація за проектом, затвердженим місцевою службою газового господарства.

1.6. Інструктаж з експлуатації, профілактичне обслуговування й ремонт котла проводиться спеціалізованими організаціями, місцевою службою газового господарства, представником заводу виробника відповідно до "Правил безпеки в газовому господарстві" ДНАОП 0.00-1.20-98, «Газопостачання» ДБН В 2.5-20-2001, з обов'язковим заповненням контрольного талона на установку (форма №5 – гарант). (Роботи виконуються за окрему плату).

1.7. Контроль за станом димоходу, його очищення і спостереження за системою водяного опалення здійснюється власником котла.

1.8. Пуск газу виконується **виключно** місцевою службою газового господарства з **обов'язковим записом** про це в керівництві з експлуатації котла.

1.9. Цей котел із природньою тягою призначений для використання з підключенням до димоходу, загального для багатьох приміщень будівлі, що виводить продукти згорання з приміщення, в якому знаходиться котел. Димохід витягує повітря з продуктами згорання безпосередньо з приміщення, в якому знаходиться котел та оснащений регулятором тяги. У зв'язку з низькою ефективністю слід уникати будь якого іншого використання цього котла, що може призвести до більшого енергоспоживання та вищих експлуатаційних затрат.



При запуску холодного котла в роботу на стінках топки котла утворюється роса (конденсат), яка стікає під котел, що не є несправністю (течею). Після прогріву котла конденсат зникає.



Всі котли проходять стендові випробування й регулювання в різних експлуатаційних умовах. Власникові проводити регулювання автоматики безпеки та газового клапана ЗАБОРОНЕНО!



У разі заміни обладнання без зміни функціонального призначення апарати типу АОГ, АОГВ та котли типу КС-Г, КС-ГВ повинні розглядатися як аналогічне обладнання!

Таблиця відповідності знаходиться на останній сторінці цього керівництва.

2. Технічні характеристики

Таблиця 1. Параметр	Природний газ по ГОСТ 5542-87																	
	КС-Г-007СН	КС-Г-010СН	КС-Г-012СН	КС-Г-015СН	КС-Г-020СН	КС-Г-025СН	КС-Г-030СН	КС-Г-035СН	КС-Г-045СН	КС-Г-060СН								
Вид палива	20 / 17 / 25																	
Тиск газу, мБар, номінальний / мінімальний / максимальний	97																	
ККД, %, до*	вода з жорсткістю не більше 0,7 мг - екв/л, рН = 7 ⁰³																	
Теплоносії	90																	
Макс. температура теплоносія на виході з котла, не більше °С	60-80																	
Рекомендована температура теплоносія, °С	3																	
Робочий тиск теплоносія, не більше, бар	2																	
Максимальний тиск теплоносія, не більше, бар	3																	
Максимальний тиск у другому контурі, бар	6																	
Розрідження за котлом, Па, не менше/не більше	4/25																	
Опалювальна площа, м ² , до	70	100	125	160	225	260	315	370	400	600	4/40							
Об'єм води в котлі, л, не більше	14	13 ⁵	16	14,5 ⁵	18	16 ⁵	21	19 ⁵ *	25	23 ⁵ *	27	25 ⁵ *	31	39 ⁵ *	35	33	53	51
Питома витрата води через другий контур з різницею температур 35°С не менше л/хв (при темп. теплонос. в котлі 90°С), тільки для КС-ГВ	2,9	3,8	4,6	5,8	8,3	10	11,7	14	15	23,3								
Макс. (ном.) витрата газу приведена до нормальних умов, м ³ /год	0,76	1,07	1,34	1,72	2,44	2,79	3,39	3,96	4,27	6,42								
Середня витрата газу приведена до нормальних умов**, м ³ /годину	0,26	0,37	0,46	0,59	0,82	0,95	1,09	1,37	1,46	2,27								
Витрата газу запального пальника, м ³ /годину	0,0095	0,0095	0,0095	0,0095	0,0095	0,0095	0,0095	0,0095	0,0095	0,0095								
Об'єм повітря для подачі у зону горіння, м ³ /годину	18	28	35	45	64	74	90	104	114	180								
Умовний прохід приедн. патрубків до системи опалення, мм	40	40	40	40	50	50	50	50	50	50								
Умовний прохід приедн. патрубків до системи газопостачання, мм	15												20					
Умовний прохід приедн. патрубків до системи водопостачання, мм*	15*																	
Вага котла, не більше, кг, нетто/брутто, ± 10% (КС-Г-...СН)	32/34	44/46	48/50	60/62	71/73	73/75	81/83	101/103	130/133	187/190								
Вага котла, не більше, кг, нетто/брутто, ± 10% (КС-ГВ-...СН)	35/37	46/48	50/52	62/64	74/76	76/78	84/86	106/108	137/138	192/195								
Рівень звукової потужності	34,3	34,4	34,2	33,9	34,1	34,2	34,3	34,3	34,3	35,1								
У приміщенні, Lwa, Дб	34,3	35,3	34,1	34,1	34,1	34,2	34,2	34,2	34,2	34,2								

* - розраховано за нижньою теплотворною здатністю палива

** - результат отриманий розрахунковим шляхом виходячи з середньостатистичних теплових витрат приміщення та умов експлуатації.

Таблиця 2.												
Модель	КС-Т-007СН	КС-Т-010СН	КС-Т-012СН	КС-Т-015СН	КС-Т-020СН	КС-Т-025СН	КС-Т-030СН	КС-Т-035СН	КС-Т-045СН	КС-Т-060СН		
Конденсаційний котел	так/ні	ні	ні	ні	ні	ні	ні	ні	ні	ні		
Низькотемпературний (**) котел	так/ні	ні	ні	ні	ні	ні	ні	ні	ні	ні		
Котел В1	так/ні	так	так	так	так	так	так	так	так	так		
Когенераційний обігрівач приміщення	так/ні	ні	ні	ні	ні	ні	ні	ні	ні	ні		
Когенераційний обігрівач	так/ні	ні	ні	ні	ні	ні	ні	ні	ні	ні		
Номинальна теплова потужність, P _{rated}	кВт	7	10	12,5	16	22,5	26	31,5	35	40		
Для котельних обігрівачів приміщень та комбінованих котельних обігрівачів:												
Корисна теплова потужність при ном. тепловій потужності та високотемпературному режимі (*), P ₄	кВт	7	10	12,5	16	22,5	26	31,5	35	40		
Корисна теплова потужність при ном. тепловій потужності та низькотемпературному режимі (**), P ₁	кВт	7	10	12,5	16	22,5	26	31,5	35	40		
Сезонна енергоефективність обігріву приміщень, η _с ^{***}	%	85	85	86	86	86	86	86	86	86		
Корисна ефективність (ККД) при ном. тепловій потужності та високотемпературному режимі (*) п ₄	%	85	85,6	86,3	86,5	86,3	86,5	86,5	86,3	86,3		
Корисна ефективність (ККД) при ном. тепловій потужності та низькотемпературному режимі (**), п ₁	%	85	85,6	86,3	86,5	86,3	86,5	86,5	86,3	86,3		
Інші характеристики:												
Втрати тепла у режимі «очікування», P _{stby}	кВт	0	0	0	0	0	0	0	0	0		
Енергоспоживання запальника, P _{ign} ****	кВт	0,101	0,101	0,101	0,101	0,101	0,101	0,101	0,101	0,101		
Викиди оксидів азоту, NO _x	мг/кВт*год	56	56	56	56	56	56	56	56	56		
Для комбінованих обігрівачів:												
Заявлений профіль навантаження	XS	XS	XS	S	M	M	M	L	L	XXL		
Добове споживання електроенергії, Q _{elec}	кВт*год	-	-	-	-	-	-	-	-	-		
Енергоефективність нагріву води, η _{wh}	%	42	42	42	41	60	59	58	68	70		
Добове споживання палива, Q _{fuel}	кВт*год	5,845	5,898	5,929	6,036	10,936	11,139	11,301	18,879	29,972		
Контактні дані	ТОВ «Житомиртепломаш» Україна, Житомирська обл., с. Березівка, вул. Ковальська, 8/ ТОВ «СП «АТЕМ-ФРАНК» Україна, Житомирська обл., с. Березівка, вул. Ковальська, 8											

(***) розраховано за вищою теплотворною здатністю згідно Технічного регламенту щодо вимог до екодизайну для обігрівачів приміщень та комбінованих обігрівачів (ПКМУ від 27.12.2019 р. №1184)
 (****) - Під час роботи котла тепло від згоряння газу постійно передається в систему опалення, тому енергія запальника є корисною і не вважається втратами. При роботі в режимі очікування, коли основний палиник вимкнений, запальник продовжує передавати свою теплову потужність в систему опалення.

При роботі обігрівача в низькотемпературному режимі корисна ефективність (ККД) не нижче 86%
 Конструкцією обігрівача непередбачена робота при 30% номінальній тепловій потужності.

3. Комплект поставки

1. Котел	-1
2. Керівництво з експлуатації котла	-1
3. Гарантійні талони форма №1, 2, 3, 4, 5 (у даному керівництві з експлуатації)	-1
4. Упаковка	-1
5. Комплект стрижнів для дотримання Технічного регламенту щодо вимог до екодизайну для обігрівачів приміщень та комбінованих обігрівачів (ПКМУ від 27.12.2019 р. №1184), які повинні бути змонтовані при монтажі котла згідно схеми (рис. 3)	-1

4. Вимоги з техніки безпеки

4.1. Установка, монтаж котла й системи опалення, а також обладнання димоходу повинні виконуватися згідно з проектом, розробленим спеціалізованою організацією.

4.2. До експлуатації допускаються особи, ознайомлені з будовою котла і правилами його експлуатації, а також, які пройшли інструктаж у місцевій службі газового господарства.

4.3. Котел забороняється встановлювати безпосередньо на пожежонебезпечні будівельні конструкції. Під котлом необхідно покласти сталевий лист по базальтовому картону. Перед фронтом котла лист повинен виступати не менш, ніж на 0,5м і від бокових сторін не менше 0,1м. Вільний простір перед фронтом котла повинен бути не менше 1,0м.

4.4. Приміщення, в якому встановлюється котел, повинне мати притоково-витяжну вентиляцію згідно будівельних норм та правил.

4.5. При запуску котла в роботу в холодний період необхідно довести температуру води в котлі до 60°C і переконатися в наявності циркуляції води в системі опалення. Після цього продовжити розігрів котла до потрібної температури.

4.6. При експлуатації котла температура води в ньому не повинна перевищувати 90 °С.

4.7. Для запобігання розриву або роздуття котла ЗАБОРОНЯЄТЬСЯ:

а) встановлювати запірні пристрої, що блокують циркуляцію води та переривають зв'язок системи опалення з атмосферою через розширювальний бачок, а також розпал котла при замерзлій воді в розширювальному бачку або стояку. При заповненні системи водою, переконайтеся, що цей зв'язок існує. У випадку встановлення в кожен опалювальний прилад (радіатор) регулюючих вентилів, не допускається одночасне їхнє закриття, тому що при цьому припиняється циркуляція води через котел.

б) заповнювати (доповнювати) гарячий котел холодною водою, а також заповнювати (доповнювати) систему опалення водою з водопроводу або будь-яким іншим способом (за допомогою насосу або інших пристроїв) тиском більшим 150 кПа (1.5 кг/см²).

4.8. При експлуатації котла забороняється:

а) використовувати в системі опалення замість води іншу рідину;

б) експлуатувати котел на газу, який не відповідає ГОСТ 5542-87;

в) користуватися котлом з несправною автоматикою безпеки, несправним газовим клапаном і термоіндикатором;

г) запалювати котел з незаповненою системою опалення та при відсутності тяги в димоході;

д) використовувати вогонь для виявлення місця витoku газу (для цих цілей користуйтеся мильною емульсією);

е) класти на котел і трубопроводи або зберігати поблизу котла предмети, які швидко займаються (папір, ганчірки і т.п.);

ж) встановлювати шибер у димоході;

з) власнику вносити в конструкцію котла будь-які зміни.

4.9. При непрацюючому котлі газові крани повинні бути закриті.

4.10. При нормальній роботі котла і дотримуваних вищевказаних вимог не повинен відчуватися запах газу в приміщенні. Поява запаху свідчить про ушкодження:

а) газового клапану;

б) газових комунікацій або газопроводу;

в) газового пальника;

г) димоходу або герметичності з'єднання газоходу з димоходом.

Вимоги з техніки безпеки

4.11. При виявленні в приміщенні запаху газу негайно вимкніть котел (закрийте газові крани), відкрийте вікна і двері та викличте аварійну газову службу. До усунення витoku газу не проводьте робіт, пов'язаних з вогнем (не вмикайте і не вимикайте світло, не користуйтеся газовими і електричними приладами, не запалюйте вогонь і т.п.).

До усунення ушкоджень експлуатаційною організацією газового господарства котлом не користуватися.

4.12. Ознаки отруєння чадним газом та перша допомога.

При експлуатації несправного котла, а також при невиконанні вищевказаних правил може відбутися отруєння окисом вуглецю (чадним газом).

Першими ознаками отруєння є: важкість в голові, сильне серцебиття, шум у вухах, запаморочення, загальна слабкість, нудота, блювота, віддишка, порушення рухових функцій. Потерпілий може раптово знепритомніти.

Для надання першої допомоги потерпілому: вивести потерпілого на свіже повітря, розстебнути одяг, що може заважати вільному диханню, дати понюхати нашатирний спирт, тепло вкрити (але не давати заснути) та викликати швидку допомогу. У випадку відсутності дихання негайно винести потерпілого в інше тепле приміщення зі свіжим повітрям та робити штучне дихання до прибуття лікаря.

4.13. У випадку виникнення пожежі негайно повідомте пожежну частину за телефоном 101.



При монтажі котла рекомендується виконати захисне заземлення!

5. Будова котла

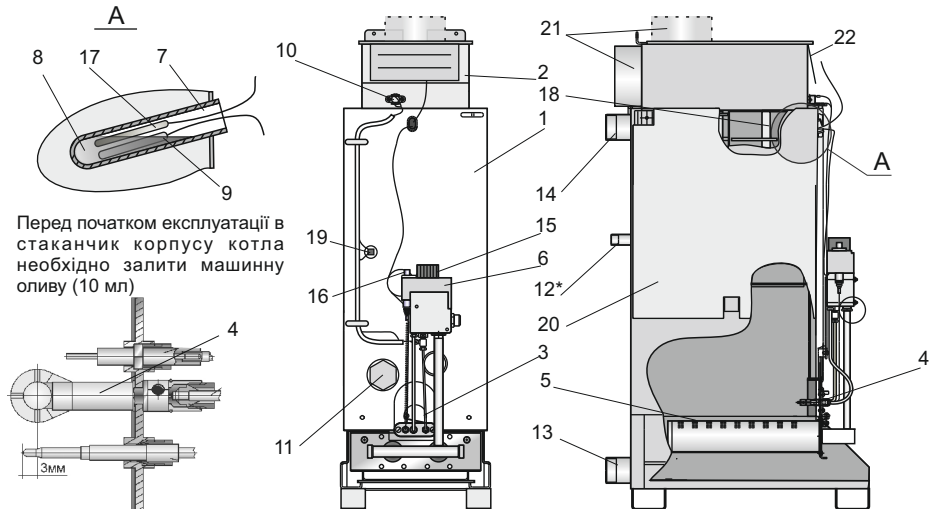


Рис. 1. Схема конструкції котла "Житомир-3" (декоративний кожух не показаний)

1 - корпус котла; 2 - газохід; 3 - оглядове вікно; 4 - пальник запальний; 5 - пальник основний; 6 - газовий клапан; 7 - стаканчик корпусу котла для установки термобаллона; 8 - масло машинне; 9 - термобаллон; 10 - датчик тяги; 11 - заглушка установочного місця ТЕНа.; 12* - вихідний патрубок водонагрівача; 13 - патрубок підведення теплоносія; 14 - патрубок відводу теплоносія; 15 - ручка управління газовим клапаном; 16 - кнопка п'єзорозжигу; 17 - балон термоіндикатора; 18 - Регулятор тяги; 19 - датчик перегріву; 20 - теплоізоляція; 21 - патрубок газоходу (виготовляється в двох варіантах - з вертикальним і горизонтальним розташуванням); 22 - заслінка компенсатора тяги

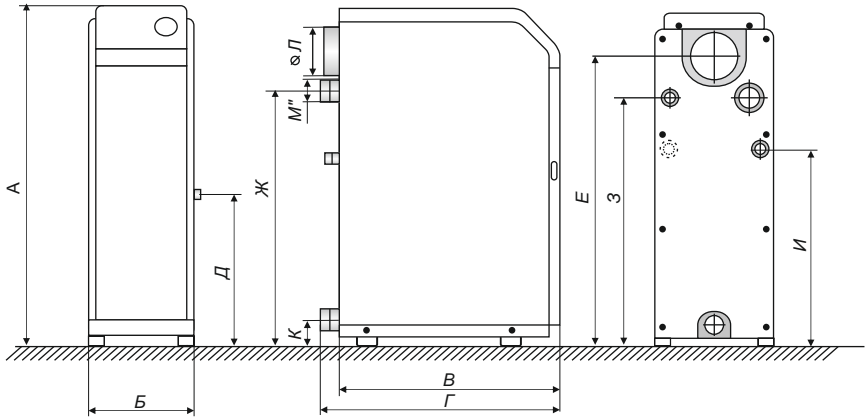
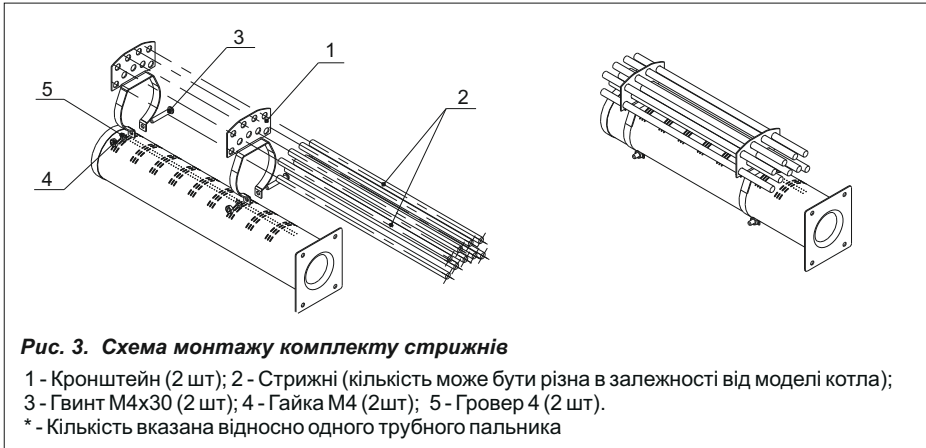


Рис. 2. Габаритні розміри

Таблиця 3

Моделі	А	Б	В	Г	Д	Е	Ж	З	И	К	Л	М
КС-Г-007СН	750	230	380	416	365	665	565	-	-	85	98	1 ½"
КС-ГВ-007СН	750	230	380	416	365	665	565	540	390	85	98	1 ½"
КС-Г-010СН	800	230	450	490	365	705	610	-	-	85	106	1 ½"
КС-ГВ-010СН	800	230	450	490	365	705	610	610	380	85	106	1 ½"
КС-Г-012СН	800	230	500	540	365	705	610	610	465	85	106	1 ½"
КС-ГВ-012СН	800	230	500	540	365	705	610	610	380	85	106	1 ½"
КС-Г-015СН	860	280	500	530	365	755	650	650	505	85	126	1 ½"
КС-ГВ-015СН	860	280	500	530	365	755	650	650	440	85	126	1 ½"
КС-Г-020СН	860	330	500	535	365	755	640	650	505	95	126	2"
КС-ГВ-020СН	860	330	500	535	365	755	640	650	440	95	126	2"
КС-Г-025СН	860	380	500	535	365	755	645	650	505	90	126	2"
КС-ГВ-025СН	860	380	500	535	365	755	645	650	440	90	126	2"
КС-Г-030СН	930	380	500	535	365	825	715	720	575	90	126	2"
КС-ГВ-030СН	930	380	500	535	365	825	715	720	510	90	126	2"
КС-Г-035СН	920	480	500	545	385	-	705	-	-	120	126	2"
КС-ГВ-035СН	920	480	500	545	385	-	705	710	500	120	126	2"
КС-Г-045СН	920	680	500	545	340	-	705	-	-	120	178	2"
КС-ГВ-045СН	920	680	500	545	340	-	705	710	500	120	178	2"
КС-Г-060СН	1115	680	500	545	340	-	845	-	-	120	198	2"
КС-ГВ-060СН	1115	680	500	545	340	-	845	850	700	120	198	2"



5.1. Електричний ТЕН.

В конструкції котлів потужністю 7-16 кВт передбачено місце для установки електричних нагрівальних елементів (ТЕНів) з характеристиками, зазначеними в таблиці 4.

При використанні додаткового обігрівача «ТЕНа», технічні характеристики (див. табл. 1 та табл.2), а саме сезонна енергоефективність (ККД) та енергоефективність (ККД) нагріву води не нижче заявлених параметрів, які відповідають Технічному регламенту з екодизайну для обігрівачів приміщень та комбінованих обігрівачів (ПКМУ від 27.12.2019 р. №1184)

Таблиця 4

модель	напруга живлення	потужність	максимальна довжина ТЕНа	з'єднувальний фланець
КС-Г(В)-007(С)Н	220 В	до 4,5 кВт	240 мм	G 1 1/2"
КС-Г(В)-010(С)Н	220 В	до 4,5 кВт	300 мм	G 1 1/2"
КС-Г(В)-012(С)Н	220 В	4,5 кВт; 6кВт	320 мм	G 1 1/2"
КС-Г(В)-015(С)Н	220 В	4,5 кВт; 6кВт	320 мм	G 1 1/2"

Для установки ТЕНа необхідно злити воду з котла (системи опалення), відкрутити заглушку (рис.1 поз. 11) і встановити на її місце ТЕН з характеристиками, що відповідають таблиці 3. Залити воду в котел (систему опалення). Перед запуском котла перевірити герметичність установки ТЕНа.



Для кріплення блока управління теном, передбачені два отвори на боковій стінці облицювання котла діаметром 3,2 мм.

Для установки блока необхідно вкрутити в передбачені отвори саморізи 3,9*9,5 (в комплект не входять) і встановити блок керування.



Для коректної роботи ТЕНа необхідна наявність насоса в системі опалення для циркуляції води в котлі!

Рис. 4. Установка блока керування ТЕНом

5.2. Робота водонагрівача (другий контур).

5.2.1 Котельні обігрівачі відповідають Технічному регламенту з екодизайну для обігрівачів приміщень та комбінованих обігрівачів (ПКМУ від 27.12.2019 р. № 1184) за профілями навантаження (див. табл. 2), відповідно різним рівням споживання гарячої води для побутових потреб.

Для досягнення оптимальної енергоефективності котел повинен працювати в максимальному режимі, а перший контур обігріву (система підлогового або радіаторного опалення) не повинен бути задіяний, щоб уникнути зниження продуктивності гарячого водопостачання.

Котел має максимальне утеплення, що мінімізує теплові втрати та підвищує ефективність системи.

5.2.2 Водонагрівач являє собою мідний змійовик, розташований у водяній рубашці теплообмінника котла. Нагрів води в другому контурі відбувається за рахунок гарячої води в котлі, що використовується для системи опалення. Таким чином температура води в другому контурі залежить від температури води в котлі. Тому для отримання максимальної кількості гарячої води необхідно підтримувати температуру в котлі 90 °С.

Щоб досягти максимальної продуктивності другого контура, під час монтажу котла між входом і виходом води з котла необхідно встановити перепускную трубу з вентилям. Це дає можливість за допомогою вентилів регулювати температуру води в системі опалення, забезпечуючи максимальну ефективність роботи водонагрівача.

При роботі котла для підігрівання води в літній період необхідно вентиль, встановлений на вході, закрити повністю, вентиль, встановлений на перепускній трубі, відкрити повністю.

Правильно змонтований котел дає можливість отримати максимальну кількість гарячої води з різницею температур в 35 °С (таблиця 1 розділу 2 "Технічні дані").



Перед котлом, на трубі підведення холодної води, установка фільтра обов'язкова!

6. Установка і монтаж котла

6.1. Установка котла і монтаж системи опалення виконуються спеціалізованою організацією і службою газового господарства згідно з проектом, затвердженим у встановленому порядку.

6.2. Установка котла повинна відповідати вимогам НАОП-0.00-1.76-15 "Правил безпеки в газовому господарстві", НАПБ-А.01.001-2014 "Правил пожежної безпеки" та ДБН В.2.5-20-2018 «Газопостачання».

6.3. Приміщення, в якому встановлюється котел, повинне мати приточно-втяжну вентиляцію.

6.4. Димохід, в який відводяться продукти згорання, повинен бути зданий в експлуатацію актом спеціалізованої організації.

6.5. Установлений котел вводиться в експлуатацію місцевою службою газового господарства з обов'язковим інструктажем власника та відміткою в паспорті відривного талона на його введення в експлуатацію (форма №5 - гарант).

6.6. Установка котла повинна виконуватися згідно з керівництвом з експлуатації.

6.7. Установка водяних і газового фільтрів обов'язкова. При підключенні котла попередньо зробіть пневмогідрравлічну промивку системи опалення.

Підбір опалювальних приладів і діаметрів трубопроводів у системі опалення в кожному окремому випадку виконується на підставі розрахунків і вказується в проекті.

6.8. Місця з'єднання з водяними і газовими комунікаціями повинні бути перевірені на герметичність.

6.9. Під'єднання котла до димоходу повинне здійснюватися трубами з покрівельної або оцинкованої сталі товщиною не менше 1 мм. Діаметр труби повинен бути не меншим розміру газоходу котла. Труби повинні насуватися одна на іншу по ходу відводу продуктів згорання не менш, ніж на 0,5 свого діаметра й бути ущільнені. Згідно з вимогами п.Ж.9. ДБН В.2.5-20-2001 «Газопостачання», допускається під'єднувати котел до димоходу гнучким гофрованим металевим патрубком за погодженням з місцевою службою газового господарства, але завод-виробник не рекомендує використовувати гофрований патрубок, так як при цьому можуть виникнути проблеми з тягою. Місце з'єднання патрубка газоходу з димоходом повинне бути герметичним. Не допускається приєднувати до димоходу котла інші опалювальні пристрої і встановлювати на ньому шибер.

6.10. Котел працює при природній тязі, створюваній димоходом, тому він повинен відповідати наступним вимогам:

а) димохід, до якого підключається котел, як правило, повинен бути розташований у внутрішній капітальній стіні будинку (рис.4).

При спорудженні димоходу з металевих або азбоцементних труб, вони повинні бути теплоізольованими. Конструкція димоходу повинна забезпечувати температуру продуктів згорання на виході з нього не менше 40 °С. Це захищає його від виникнення в ньому конденсату і подальшого руйнування.

б) площа перетину каналу димоходу повинна бути не менше площі перетину димохідного патрубка котла, але не більше, ніж у 1,3 раза;

в) канал димоходу повинен бути вертикальним, гладеньким, рівним, без виступів, поворотів, звужень і тріщин;

г) висота димохового каналу від рівня основного пальника повинна бути не менше 5 м;

д) у нижній частині каналу димоходу – нижче входу газохідного патрубка котла – повинен бути "карман" глибиною не менше 250 мм з люком для чищення димоходу. Підсмоктування повітря через люк не допускається;

е) кінець газохідного патрубка не повинен виступати за стіну каналу (див. рис. 4)

6.11. Димохід (рис.5) повинен бути виведений вище зони вітрового підпору. Висота димоходу над дахом будинку встановлюється в залежності від відстані його до гребеня по горизонталі й повинна бути:

а) не менше 0,5 м над гребенем, якщо труба розташована на відстані до 1,5 м від гребеня;

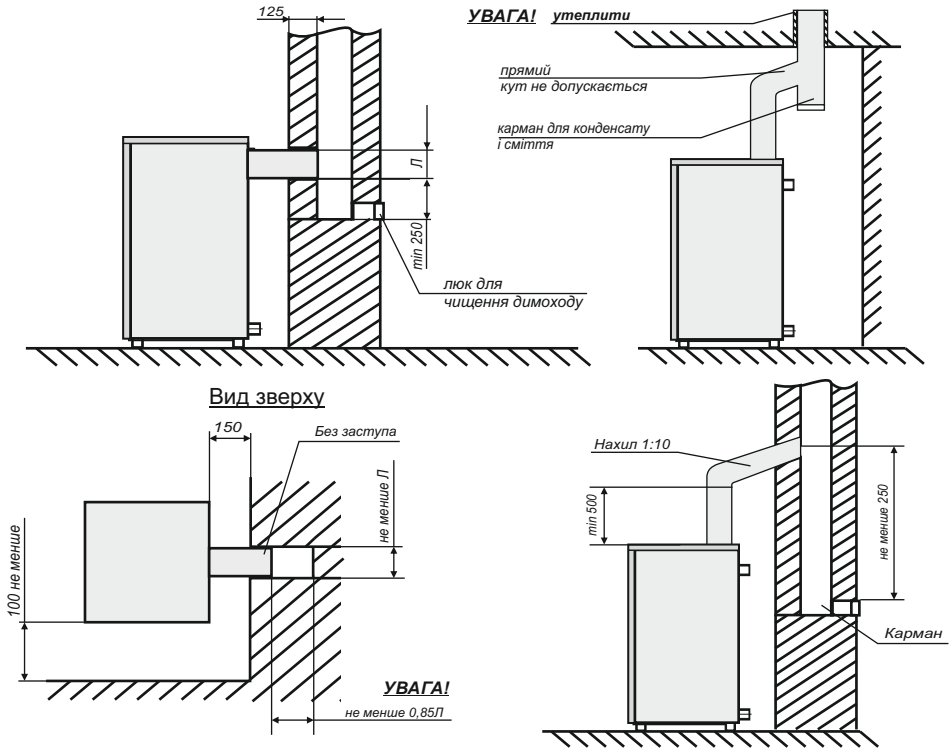


Рис. 5. Схема підключення котла до димового каналу і план установки котла.



**Підключати котел до примусової витяжки
ЗАБОРОНЕНО!**



**Використовувати в приміщенні, де встановлено котел,
примусову витяжку ЗАБОРОНЕНО!**

б) не нижче лінії рівня гребеня, якщо труба розташована на відстані від 1,5 м до 3 м від гребеня;

в) не нижче прямої, проведеної від гребеня вниз під кутом 10° відповідно лінії горизонту, при розміщенні труб на відстані більше 3 м від гребеня даху.

6.12. Підключення котла до газопроводу виконується тільки працівниками газового господарства.

6.13. Заповніть систему опалення чистою м'якою водою. При заповненні системи жорсткою водою, з рН більше 7, значно збільшується відкладення вапна на стінках котла і системи опалення, внаслідок чого зменшується ефективність котла та збільшується витрата газу! Розширювальний бачок повинен бути розміщений у вищій точці системи опалення. Об'єм бачка повинен бути не менше 8% від об'єму опалювальної системи.

Установка і монтаж котла

Експлуатація котла при незаповненій системі опалення або частково заповненій - забороняється! Рівень води в розширювальному бачку повинен бути не менше 1/4 його об'єму.

Забороняється заповнювати (доповнювати) гарячий котел холодною водою, а також заповнювати (доповнювати) систему опалення водою з водопроводу або будь-яким іншим способом (за допомогою насосу або інших пристроїв) тиском більшим 0,1 Мпа (1 атм.).

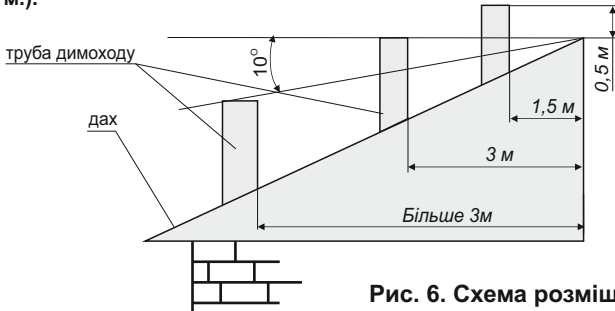


Рис. 6. Схема розміщення димоходу



Підключати до димоходу котла інші опалювальні пристрої, а також встановлювати на димохід дефлектори категорично **ЗАБОРОНЕНО!**



Встановлювати котел у прਿਆмок - ЗАБОРОНЕНО!



При підключенні газу перед котлом рекомендується встановлювати ізолюючу діелектричну муфту!
Ізолююча діелектрична муфта захищає від надзвичайних ситуацій, пов'язаних з попаданням електричного струму на газову магістраль.

7. Порядок роботи

7.1. Загальні відомості перед початком роботи:

Котел призначений для роботи на тязі в діапазоні від 4 до 25 Па.

У літній період і міжсезоння можливе падіння тяги в димоході до 2 - 4 Па.

При тязі менше 2Па експлуатація котла ЗАБОРОНЕНО в зв'язку з небезпекою попадання чадного газу в приміщення (ДСТУ EN 297: 2005).

7.1.2. Плаваюча заслінка.

Котел обладнаний системою автоматичного регулювання припливу повітря в газохід - плаваючою заслінкою, яка закривається на тязі 2,5Па.

Якщо заслінка не закривається - це вказує на те, що в димоході немає необхідної мінімальної тяги для роботи котла. Якщо заслінка створює стукіт це сигналізує про те, що котел працює на граничних значеннях тяги від 2 до 2,5 Па.

Для виключення стуку плаваючої заслінки при вимкненому котлі, заслінку можливо фіксувати на упор. Для цього необхідно обережно підняти заслінку, повернути упор на 90° проти годинникової стрілки і після цього опустити заслінку на упор.

Увага! Перед запуском котла заслінку необхідно зняти з упору і залишити у вільному положенні!



Експлуатація котла при неправильній роботі заслінки (залипання, механічне блокування, заклеювання) **ЗАБОРОНЕНО!**

Увага!

Для того щоб запустити котел після тривалого простою або при не стабільних значеннях тяги необхідно забезпечити приплив повітря в приміщення і включити запальний палик котла (п. 7.2.2.). Залишити котел працювати в такому режимі на 10-30 хвилин для мінімального прогріву димоходу. Після цього включити основний палик котла (п. 7.2.3.), Встановивши терморегулятор в положення «1». Після 3-5 хвилин роботи основного палика встановити терморегулятор в бажану позицію.

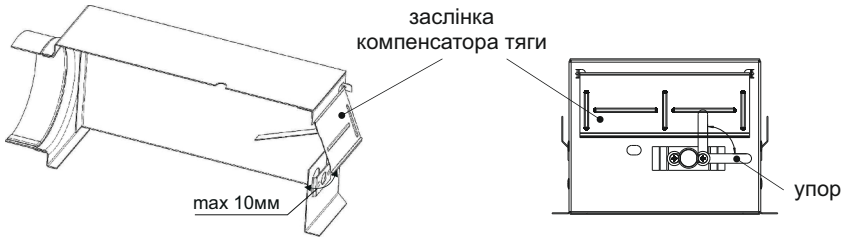


Рис. 7. Газохід з плаваючою заслінкою

7.2. Котли з автоматикою безпеки й газовим клапаном 630 EUROSIT

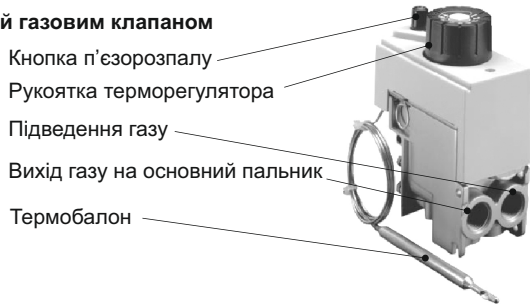


Рис. 8. Газовий клапан 630 EUROSIT

7.2.1. Запуск котла:

Початкове положення круглої рукоятки терморегулятора (рис.7) в позиції "вимкнено" (●)

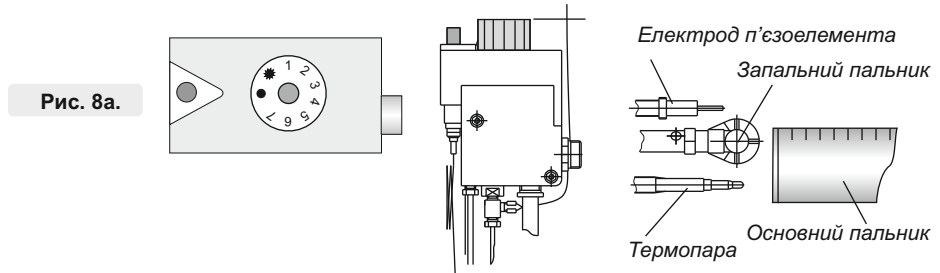


Рис. 8а.

7.2.2. Включення запального палика:

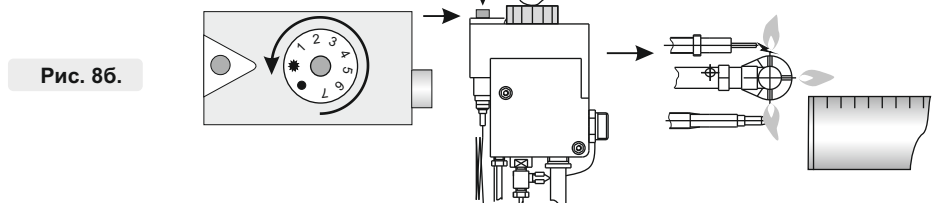


Рис. 8б.

Поверніть рукоятку управління проти годинникової стрілки в позицію (✱) (мал.8а). Натисніть рукоятку управління до упору і, не відпускаючи її, натисніть кнопку п'єзорозпалу (на запальному пальнику повинно з'явитися полум'я). Не відпускайте рукоятку управління протягом 20-30 с. Відпустіть рукоятку управління та перевірте наявність полум'я на запальному пальнику. Якщо немає полум'я, повторіть дану операцію, збільшуючи час утримання натиснутої рукоятки управління.

7.2.3. Включення основного пальника:

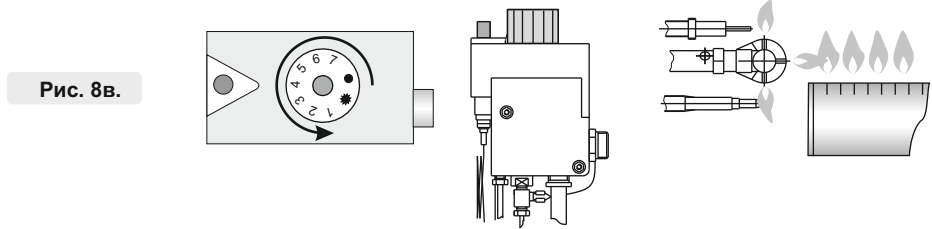


Рис. 8в.

Рукоятка терморегулятора також виконує функцію контролю значення бажаної температури в приміщенні.

Для включення основного газового пальника **плавно** поверніть рукоятку терморегулятора проти годинникової стрілки до положення 1...7 (рис. 8в). Максимальна температура теплоносія відповідає цифрі 7 на рукоятці терморегулятора. Температуру контролюйте термоіндикатором (рис.1), регулювання температури теплоносія (води) здійснює термостат газового клапана через термобалон (поз.9, рис.2), вставлений у стаканчик корпуса котла (поз.7, рис.2).

7.2.4. Відключення основного пальника та відключення:

Для відключення основного газового пальника плавно поверніть рукоятку терморегулятора за годинниковою стрілкою до позиції (✱): при цьому на запальному пальнику буде горіти полум'я.

Для повного відключення котла поверніть рукоятку терморегулятора за годинниковою стрілкою в позицію "вимкнено" (●).



Перед запуском котла необхідно перевірити наявність машинної оливи (10мл) в стаканчику корпуса котла (поз.7 мал.2)!



Робота котла в режимі модуляції відсутня.

7.3. Котли з автоматикою безпеки і газовим клапаном 710 MINISIT

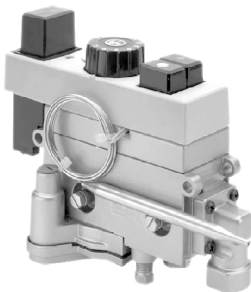
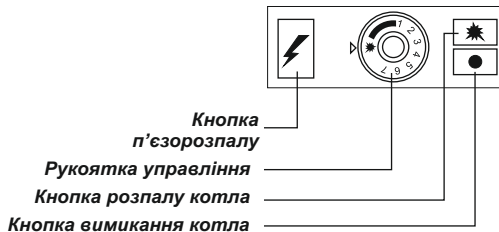


Рис. 9.



Запуск котла.

7.3.1. Виконайте вказівки пункту 7.1. цього розділу.

7.3.2. Розпал:

- а) розпал запального пальника: початкове положення круглої рукоятки терморегулятора в позиції "розпал" (☀);
- б) натисніть кнопку [☀] до упору і, не відпускаючи її, натисніть кнопку п'єзорозпалу [⚡];
- в) не відпускайте кнопку [☀] протягом 20-30 с;
- г) відпустіть кнопку і перевірте наявність полум'я на запальному пальнику;
- д) якщо немає полум'я, повторіть (п. б, в), збільшуючи час утримання кнопки [☀].

7.3.3. Розпал основного газового пальника:

- а) для включення основного газового пальника поверніть рукоятку терморегулятора проти годинникової стрілки до позиції 1-7.

Максимальна температура теплоносія відповідає цифрі 7 на рукоятці терморегулятора.

7.3.4. Відключення основного пальника.

Для відключення основного газового пальника поверніть рукоятку терморегулятора за годинниковою стрілкою до позиції (☀), при цьому на запальному пальнику залишиться горіти полум'я.

Для повного відключення котла натисніть кнопку [●]



Перед запуском котла необхідно перевірити наявність машинної оливи (10мл) в стаканчику корпусу котла (поз.7 мал.2)!

7.4. Котли з газовим клапаном 820 NOVA

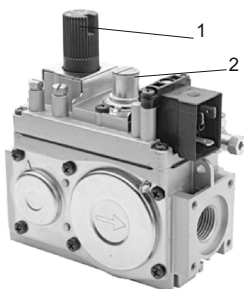


Рис. 10.

включення основного газового пальника поверніть ручку управління п.1 проти годинникової стрілки до положення (☀). При цьому ручка терморегулятора повинна бути в положенні обраної температури (40°-90°С).

Доступ газу до основного пальника відкривається шляхом подачі живлення на автоматичний стопорний клапан (поз.2).

7.4.5. Відключення основного та запального пальника.

а) для відключення основного газового пальника поверніть ручку (поз.1) за годинниковою стрілкою до позиції "вимкнено" (☀). При цьому залишиться горіти полум'я на запальному пальнику;

б) для повного відключення котла поверніть ручку управління (поз.1) у положення «вимкнено» (●).



Перед запуском котла необхідно перевірити наявність машинної оливи (10мл) в стаканчику корпусу котла (поз.7 мал.2)!



Тривала експлуатація котла при температурі теплоносія в котлі нижче 40°С ЗАБОРОНЕНА!

7.5. Автоматика безпеки котла

7.5.1. Захист при раптовому відключенні газу.

При раптовому відключенні газу або задуві полум'я запального пальника припиняється нагрівання термочутливого елемента термореле: знижуючись Е.Р.С. термореле вимкнить магнітний блок газового клапана, який перекриє подачу газу.

7.5.2. Захист при відсутності тяги в димоході.

Для реалізації захисту котла при відсутності тяги до газового клапана підключається датчик тяги п.10, рис.1.

При відсутності тяги термореле, що розміщене на газоході, нагрівається і розмикає ланцюг живлення термореле до газового клапана. При цьому магнітний блок газового клапана перекриє подачу газу.

7.5.3. Захист від перегріву котла.

На корпусі котла встановлений датчик відключення, який, у випадку підвищення температури теплоносія в котлі понад 95 °С, розмикає ланцюг живлення термореле до газового клапана. При цьому магнітний блок газового клапана закриває клапан і подача газу припиняється.

7.6. Система допомоги пуску котла "АТЕМ-СТАРТ"

(Комплектуються котли потужністю 7-16 кВт)

Дана система дозволяє тимчасово збільшити температуру вихідних газів (до 200 °С), завдяки чому вони легко пробивають "повітряну пробку".

Система «Атем-Старт» полегшує пуск котла в несприятливих умовах (погана тяга, погодні умови, поганий димохід), стабілізує роботу котла при конструктивних помилках димоходу.

Для запуску котла в важких умовах необхідно перед розпалюванням котла відкрити дросель і розпалити котел. Через 5-7 хвилин після запуску котла, дросель системи необхідно закрити, повернувши котел в робочий режим.

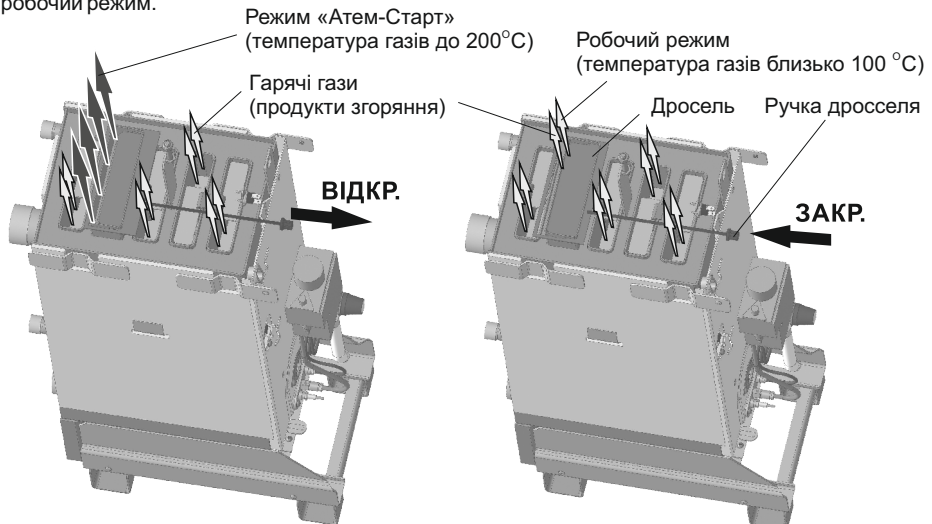


Рис. 12. система «Атем-старт»

8. Обслуговування котла

8.1. Шановний споживачу! В разі виконання Вами або уповноваженою Вами монтажною організацією вимог даного паспорту, а особливо вимог щодо чистоти (фільтрації) газу, води, прикотлового простору, якісного димоходу, завод-виробник гарантує, що протягом гарантійного терміну котел «Атем» не потребує складного технічного або сервісного обслуговування.

Водночас, в разі неякісного монтажу, засміченого або неякісного газу, занадто жорсткої води, наявності бруду біля пальникового пристрою котла, для забезпечення надійної та безвідмовної роботи котла з моменту установки і напротязі всього терміну експлуатації, ми рекомендуємо проводити щорічне обслуговування котла, яке є платним. Обслуговування Ви можете замовити у офіційного сервісанта (продавця) або в місцевому газовому господарстві.

8.2. Один раз у рік, перед початком опалювального сезону, необхідно:

- перевірити димохід і тягу в ньому;
- перевірити щільність з'єднань газових комунікацій;
- перевірити наявність води в системі опалення і розширювальному бачку. При необхідності долити воду в бачок (рівень води в бачку повинен бути не менше 1/4 його об'єму).

8.3. У випадку припинення роботи котла зі зливом води, термін експлуатації через корозію зменшується, тому необхідно по закінченні опалювального сезону, щоб уникнути корозії металу, котел і систему опалення залишити заповненими водою.



Прикотловий простір прибирати вологим способом.

9. Правила транспортування і зберігання

9.1. Відвантаження котла виконується в упаковці заводу-виробника відповідно до вимог технічної документації.

9.2. Транспортування і зберігання повинні виконуватися в упаковці заводу-виробника у вертикальному положенні в один ярус.

9.3. Зберігання котла повинно виконуватися в сухих закритих приміщеннях з природньою вентиляцією.

9.4. Різьбові патрубки котла піддаються консервації на заводі-виробнику строком на 1 рік.



Продукція заводу постійно вдосконалюється, тому можливі незначні розбіжності виробу з даним керівництвом з експлуатації!



При встановленні та експлуатації котла, окрім вимог, викладених у даному керівництві з експлуатації, необхідно користуватися нормами та правилами, що діють в країні покупця.

Всі роботи, пов'язані з монтажем, обслуговуванням та експлуатацією котла мають бути виконані згідно з чинним законодавством країни, де встановлюється котел.

В разі, якщо вимоги того чи іншого розділу керівництва з експлуатації суперечать нормам чинного законодавства, або є неповними, необхідно керуватись нормами законодавства і застосовувати їх при встановленні та експлуатації котла.

10. Можливі несправності і їх усунення

10.1. Перелік можливих несправностей і методи їх усунення викладені в таблиці .

10.2. Всі несправності газових комунікацій і газового клапана котла повинні усуватися тільки особами на це уповноваженими.

Найменування несправностей	Можлива причина	Спосіб усунення
Недостатня або відсутня циркуляція води в системі опалення	Недостатня кількість води в системі опалення	Поповнити систему опалення водою згідно з п.б.12
	Наявність повітря в системі опалення	Повільно заповнити систему опалення теплоносієм знизу або випустити повітря з радіаторів
	Витік води із системи опалення	Виявити і усунути витік води
	Значні відкладення накипу в системі опалення	Прочистити і промити систему опалення
Знижена ефективність опалення і підвищена витрата газу	Неправильний монтаж системи опалення	Виконати монтаж системи опалення згідно з вимогами розділу 6
	Забагато води в системі опалення	Див. п. 10.4
	Значні відкладення накипу в системі опалення Сажа в теплообміннику	Прочистити і промити систему опалення і котел
	Знижений тиск газу в мережі	Звернутися в газове господарство
Утворення конденсату, падіння крапель води на основний пальник	Низька температура теплоносія	Підвищити температуру теплоносія
Неможливо розпалити котел: пальник гасне	Недостатньо прогрівається термопара	Див. пункт 10.2, 10.3
	Недостатній тиск газу в системі	
	Ушкоджено автоматику безпеки або газовий клапан	
	Ослаблено кріплення термопари	
При розпалюванні основного пальника відбувається «хлопок»	Поганий вогневий зв'язок запального і основного пальників. Малий тиск газу	
Гаснуть основний і запальний пальники	Погана тяга, погана припливна вентиляція	Утеплити димохід, усунути підсмоктування повітря в димоході та люку «кармана»

10.3. При виявленні ушкоджень, які неможливо усунути відповідно до рекомендацій, необхідно звернутися до офіційного дистриб'ютора, у якого придбано котел.

10.4. Якщо максимальна потужність опалювальних приладів (радіаторів) системи опалення або теплових втрат приміщення перевищують теплову потужність котла, температура теплоносія на виході з котла може не досягати значення 80-90 °С. Завод-виробник не відповідає за неправильний розрахунок системи опалення, підбір потужності котла і не здійснює його обмін або повернення за цієї причини.



**Рекомендована потужність котла: 1-1,2 кВт на 10 м кв.
Рекомендована кількість води у відкритій системі опалення:
10-14 л на 1 кВт потужності котла.**



**При установці котла в закриту систему опалення
встановлення запобіжного клапана та манометра
ОБОВ'ЯЗКОВЕ!**



**При роботі котла в закритій системі опалення
встановлення запобіжного клапана 0,15 МПа (1,5 кг/см²),
манометра, компенсатора об'єму обов'язкові.
Для моделей КС-Г(В)-060СН - 0,3 МПа (3 кг/см²)**

При невиконанні даної вимоги система опалення
може бути розірвана неконтрольованим тиском води!

**Манометр, фільтри, компенсатор об'єму, запобіжний клапан
у комплект не входять!**

11. Відомості про консервацію, пакування, зберігання і утилізацію

Котел упакований відповідно до ГОСТу 23170-78 та законсервований відповідно до ГОСТу 9.014-78.

Умови зберігання й транспортування - 1Л. ГОСТ 15150-69.

Строк захисту без переконасервації 1 рік.

Упакований котел зберігати в упаковці заводу-виробника в закритому сухому приміщенні у вертикальному положенні в один ярус.

По закінченні терміну служби (експлуатації) котел, так як він не несе загрози для життя й здоров'я людей та навколишнього середовища, здати в пункт прийому металобрухту для подальшої його переробки.

Сведения о консервации, упаковке, хранении и утилизации

Котёл упакован согласно ГОСТу 23170-78 и подвергнут консервации согласно ГОСТу 9.014-78.

Условия хранения и транспортировки - 1Л по ГОСТу 15150-69.

Срок защиты без переконасервации 1 год.

Упакованный котёл хранит в таре завода-изготовителя в закрытом сухом помещении в вертикальном положении в один ярус.

При окончании срока службы (эксплуатации) котёл, так как он не представляет опасности для жизни и здоровья людей и окружающей среды, сдать в пункт приёма металлолома для дальнейшей его переработки.

12. Відомості про приймання котла / Свидетельство о приемке котла

Котел "Житомир-3" модель - Г

Заводской №/ Заводський №

Соответствует требованиям ТР ТС 016/2011 «О безопасности аппаратов, работающих на газообразном топливе»; ГОСТ Р. 51733-2001 «Котлы газовые центрального отопления, оснащенные атмосферными горелками номинальной тепловой мощностью до 70 кВт. Требования безопасности и методы испытаний.

Відповідає вимогам Технічного регламенту приладів, що працюють на газоподібному паливі (ПКМУ від 04.07.2018 р. №814), Технічного регламенту щодо вимог до екодизайну для обігрівачів приміщень та комбінованих обігрівачів (ПКМУ від 27.12.2019 р. №1184), Технічного регламенту водогрійних котлів, що працюють на рідкому чи газоподібному паливі (ПКМУ від 27.08.2008 р. №748), ДСТУ EN 297:2005, ДСТУ EN 625:2002, конструкторській документації та визнаний придатним для експлуатації.

Сертификаты соответствия/ Сертифікати відповідності:

Украина/Україна: UA.TR.012.C.0351.1-21; UA.TR.012.C.0351.2-21; UA.TR.012.C.0351.3-21;

UA.TR.012.C.0352.1-21; UA.TR.012.C.0352.2-21; UA.TR.012.C.0352.3-21

Другие: RU C-UA.TГ02.B.00051; RU C-UA.TГ02.B.00053; RU C-UA.TГ02.B.00060;

RU C-UA.TГ02.B.00061; RU C-UA.TГ02.B.00058; RU C-UA.TГ02.B.00059; RU C-UA.TГ02.B.00054;

RU C-UA.TГ02.B.00055; RU C-UA.AД50.B.00008; RU C-UA.AД50.B.00009; RU C-UA.AД75.B.01856;

RU C-UA.AД75.B.01860; RU C-UA.AД75.B.01527; RU C-UA.AД75.B.01525; RU C-UA.AД75.B.02019;

RU C-UA.AД75.B.02018

Испытания и регулировку котла на стенде провёл:

Випробування і регулювання котла на стенді провів:

Фамилия, имя, отчество (подпись)

Дата

Прізвище, (підпис)

Принял ОТК, Фамилия И.О.(подпись)

Дата

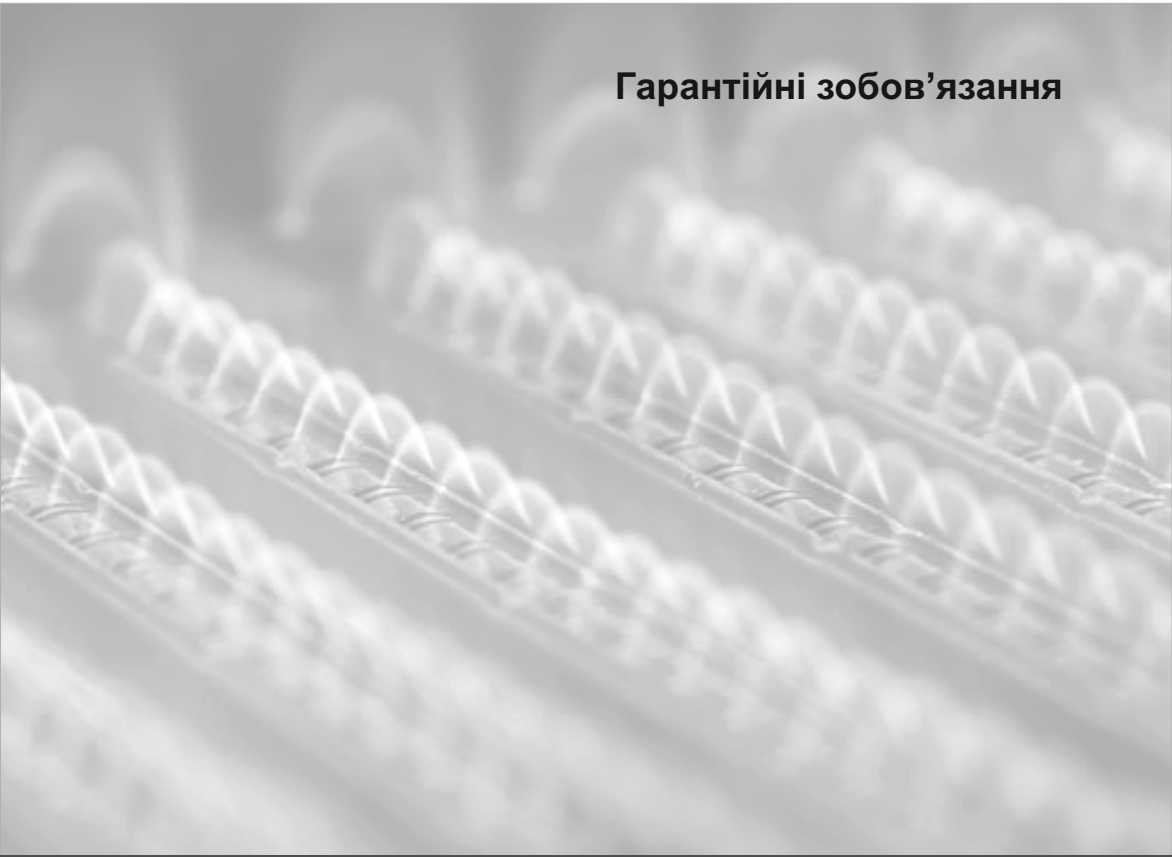
Прийняв ВТК, Прізвище, (підпис)

М.П.



«ЖИТОМИР-3»

Гарантійні зобов'язання



Атем. Економний котел.

Гарантийные обязательства / Гарантійні зобов'язання

Уважаемый покупатель!

Если в течение гарантийного срока Вы обнаружили, что качество Вашего котла не соответствует заявленному в данном руководстве по эксплуатации, завод-изготовитель или его официальный представитель обязуется произвести ремонт Вашего котла или его замену.

Гарантийный срок эксплуатации – 3 года.

Срок эксплуатации – 15 лет.

Гарантийный срок на автоматику безопасности – согласно инструкции по монтажу, пуску и регулированию автоматики по месту ее использования.

Все условия гарантии соответствуют Закону «О защите прав потребителей» и регулируются законодательством страны, в которой приобретен котел.

Гарантия и бесплатный ремонт представляются в любой стране, в которую поставляется изделие предприятием или уполномоченными представителям, и где никакие ограничения по импорту или другие правовые положения не препятствуют предоставлению гарантийного обслуживания и бесплатного ремонта.

Гарантийные обязательства изготовителя не действуют в таких случаях:

- несоблюдение правил установки, эксплуатации и обслуживания котла, изложенных в данном руководстве;
- неаккуратного хранения, транспортировки котла владельцем или торгующей организацией;
- если монтаж или ремонт котла проводился лицами, на это не уполномоченными;
- при изменении конструкции или доработке котла владельцем;
- отсутствия штампа торговой организации в талонах на гарантийный ремонт;
- при механических повреждениях котла или узлов по причине неправильной эксплуатации, а также по другим причинам, не зависящим от предприятия-изготовителя;
- отсутствия отметки газового хозяйства о пуске газа и проведении инструктажа;
- при отложении накипи на стенках котла и водонагревателе или коррозии;

Шановний покупець!

Якщо під час гарантійного строку Ви виявили, що якість Вашого котла не відповідає заявленому в даному керівництві з експлуатації, завод-виробник або його офіційний представник зобов'язується провести ремонт Вашого котла або його заміну.

Гарантійний строк безвідмовної роботи – 3 роки.

Гарантійний строк на автоматику безпеки – відповідно до інструкції з монтажу, пуску та регулювання автоматики на місці її використання.

Строк експлуатації - не менше 15 років.

Усі умови гарантії відповідають Закону «Про захист прав споживачів» і регулюються законодавством країни, у якій придбано виріб.

Гарантія та безкоштовний ремонт надаються в будь-якій країні, в яку виріб поставляється підприємством або уповноваженими представниками, де ніякі обмеження щодо імпорту або інші правові положення не перешкоджають наданню гарантійного обслуговування і безкоштовного ремонту.

Гарантійні зобов'язання виробника не діють у таких випадках:

- недотримання правил установки і зберігання, експлуатації і обслуговування котла, викладених у даному керівництві;
- неаккуратного зберігання, транспортування котла власником або торгуючою організацією;
- якщо монтаж або ремонт котла проводився особами, на це не уповноваженими;
- при зміні конструкції або доробці котла власником без згоди заводу-виробника;
- відсутності штампа торговельної організації в талонах на гарантійний ремонт;
- при механічних uszkodженнях котла або вузлів через неправильну експлуатацію, а також з інших причин, що не залежать від виробника;
- відсутності позначки газового господарства про пуск газу та проведення інструктажу;
- при відкладенні накипи на стінках котла і водонагрівачі або при корозії;
- при виході з ладу газопальникового пристрою із блоком автоматики безпеки через забруднення або механічне uszkodження.

Форма № 2 - гарант

“АТЕМ”

12411, Україна, м. Житомир
с. Березівка
вул. Ковальська, 8

12411, Украина, г. Житомир
с. Берёзовка
ул. Ковальская, 8

ГАРАНТІЙНИЙ ТАЛОН ГАРАНТИЙНЫЙ ТАЛОН

Найменування виробу _____
Наименование изделия _____

Заводський номер _____ Дата виготовлення _____
Заводской номер _____ Дата изготовления _____

М.П.

Продавець _____
Продавец _____

Дата продажу _____
Дата продажи _____

М.П.

(підпис)
(подпись)

Представник експлуатаційної організації _____
Представитель эксплуатационной организации

М.П.

Облік робіт
з технічного обслуговування та гарантійного ремонту

Учёт работ
по техническому обслуживанию и гарантийному ремонту

Дата	Несправності (неполадки)	Зміст виконаних робіт (Содержание выполненных работ)	Підпис виконавця (подпись исполнителя)

“АТЕМ”

Форма № 3 - гарант

12411, Україна,
м. Житомир
с. Березівка
вул. Ковальська, 8

**ВІДРИВНИЙ ТАЛОН
ОТРИВНОЙ ТАЛОН**

12411, Україна,
г. Житомир
с. Берёзовка
ул. Ковальская, 8

на технічне обслуговування
на техническое обслуживание

Найменування виробу
Наименование изделия _____

Заводський номер
Заводской номер _____

Дата виготовлення
Дата изготовления _____

М.П.

Продавець
Продавец _____

Дата продажу
Дата продажи _____

М.П.

(підпис)
(подпись)

“АТЕМ”

Форма № 3 - гарант

12411, Україна,
м. Житомир
с. Березівка
вул. Ковальська, 8

**ВІДРИВНИЙ ТАЛОН
ОТРИВНОЙ ТАЛОН**

12411, Україна,
г. Житомир
с. Берёзовка
ул. Ковальская, 8

на технічне обслуговування
на техническое обслуживание

Найменування виробу
Наименование изделия _____

Заводський номер
Заводской номер _____

Дата виготовлення
Дата изготовления _____

М.П.

Продавець
Продавец _____

Дата продажу
Дата продажи _____

М.П.

(підпис)
(подпись)

“АТЕМ”

Форма № 3 - гарант

12411, Україна,
м. Житомир
с. Березівка
вул. Ковальська, 8

**ВІДРИВНИЙ ТАЛОН
ОТРИВНОЙ ТАЛОН**

12411, Україна,
г. Житомир
с. Берёзовка
ул. Ковальская, 8

на технічне обслуговування
на техническое обслуживание

Найменування виробу
Наименование изделия _____

Заводський номер
Заводской номер _____

Дата виготовлення
Дата изготовления _____

М.П.

Продавець
Продавец _____

Дата продажу
Дата продажи _____

М.П.

(підпис)
(подпись)

Виконавець
Исполнитель _____
(найменування підприємства, організації)

(юридична адреса)

Дата взяття товару на гарантійний облік
Дата взяття изделия на гарантийный учёт _____

Перелік робіт по технічному обслуговуванню (Перечень работ по техническому обслуживанию)	Дата виконання робіт (Дата проведения работ)	Підпис виконавця (Подпись исполнителя)

Підпис споживача, що підтверджує виконання робіт з технічного обслуговування
Подпись потребителя, подтверждающего исполнение работ по тех. обслуживанию _____ (дата)

М.П.

Відриваний талон на технічне обслуговування
Отрывной талон на техническое обслуживание
Виконавець
Исполнитель _____

Випучено
Изъято _____

(рік, місяць, число)

(прізвище, ім'я, по батькові відповідальної особи виконавця)

(підпис)

М.П.

Виконавець
Исполнитель _____
(найменування підприємства, організації)

(юридична адреса)

Дата взяття товару на гарантійний облік
Дата взяття изделия на гарантийный учёт _____

Перелік робіт по технічному обслуговуванню (Перечень работ по техническому обслуживанию)	Дата виконання робіт (Дата проведения работ)	Підпис виконавця (Подпись исполнителя)

Підпис споживача, що підтверджує виконання робіт з технічного обслуговування
Подпись потребителя, подтверждающего исполнение работ по тех. обслуживанию _____ (дата)

М.П.

Відриваний талон на технічне обслуговування
Отрывной талон на техническое обслуживание
Виконавець
Исполнитель _____

Випучено
Изъято _____

(рік, місяць, число)

(прізвище, ім'я, по батькові відповідальної особи виконавця)

(підпис)

М.П.

Виконавець
Исполнитель _____
(найменування підприємства, організації)

(юридична адреса)

Дата взяття товару на гарантійний облік
Дата взяття изделия на гарантийный учёт _____

Перелік робіт по технічному обслуговуванню (Перечень работ по техническому обслуживанию)	Дата виконання робіт (Дата проведения работ)	Підпис виконавця (Подпись исполнителя)

Підпис споживача, що підтверджує виконання робіт з технічного обслуговування
Подпись потребителя, подтверждающего исполнение работ по тех. обслуживанию _____ (дата)

М.П.

Відриваний талон на технічне обслуговування
Отрывной талон на техническое обслуживание
Виконавець
Исполнитель _____

Випучено
Изъято _____

(рік, місяць, число)

(прізвище, ім'я, по батькові відповідальної особи виконавця)

(підпис)

М.П.

12411, Україна,
м.Житомир
с. Березівка
вул. Ковальська, 8

“АТЕМ”

**ВІДРИВНИЙ ТАЛОН
ОТРЫВНОЙ ТАЛОН**
на гарантійний ремонт
на гарантийный ремонт

Форма №4 - гарант

12411, Украина,
г.Житомир
с. Берёзовка
ул. Ковальская, 8

Найменування виробу
Наименование изделия _____

Заводський номер
Заводской номер _____

Дата виготовлення
Дата изготовления _____

М.П.

Продавець
Продавец _____

Дата продажу
Дата продажи _____

М.П.

(підпис)
(подпись)

12411, Україна,
м.Житомир
с. Березівка
вул. Ковальська, 8

“АТЕМ”

**ВІДРИВНИЙ ТАЛОН
ОТРЫВНОЙ ТАЛОН**
на гарантійний ремонт
на гарантийный ремонт

Форма №4 - гарант

12411, Украина,
г.Житомир
с. Берёзовка
ул. Ковальская, 8

Найменування виробу
Наименование изделия _____

Заводський номер
Заводской номер _____

Дата виготовлення
Дата изготовления _____

М.П.

Продавець
Продавец _____

Дата продажу
Дата продажи _____

М.П.

(підпис)
(подпись)

12411, Україна,
м.Житомир
с. Березівка
вул. Ковальська, 8

“АТЕМ”

**ВІДРИВНИЙ ТАЛОН
ОТРЫВНОЙ ТАЛОН**
на гарантійний ремонт
на гарантийный ремонт

Форма №4 - гарант

12411, Украина,
г.Житомир
с. Берёзовка
ул. Ковальская, 8

Найменування виробу
Наименование изделия _____

Заводський номер
Заводской номер _____

Дата виготовлення
Дата изготовления _____

М.П.

Продавець
Продавец _____

Дата продажу
Дата продажи _____

М.П.

(підпис)
(подпись)

Виконавець
Исполнитель _____
(найменування підприємства, організації)

(юридична адреса)

Дата взяття товару на гарантійний облік
Дата взяття изделия на гарантийный учёт _____

Перелік робіт на виконання гарантійного ремонту (Список работ на проведение гарантийного ремонта)	Дата виконання робіт (Дата проведения работ)	Підпис виконавця (Подпись исполнителя)

Підпис споживача, що підтверджує виконання робіт з технічного обслуговування
Подпись потребителя, подтверждающего исполнение работ по тех. обслуживанию

_____ (підпис)
(подпись)

_____ (дата)

М.П.

Відривний талон на технічне обслуговування
Отрывной талон на техническое обслуживание
Виконавець
Исполнитель _____

Вилучено
Изъято _____

(рік, місяць, число)

(позначте, ім'я, по батькові відповідальної особи виконавця)

_____ (підпис)

М.П.

Виконавець
Исполнитель _____
(найменування підприємства, організації)

(юридична адреса)

Дата взяття товару на гарантійний облік
Дата взяття изделия на гарантийный учёт _____

Перелік робіт на виконання гарантійного ремонту (Список работ на проведение гарантийного ремонта)	Дата виконання робіт (Дата проведения работ)	Підпис виконавця (Подпись исполнителя)

Підпис споживача, що підтверджує виконання робіт з технічного обслуговування
Подпись потребителя, подтверждающего исполнение работ по тех. обслуживанию

_____ (підпис)
(подпись)

_____ (дата)

М.П.

Відривний талон на технічне обслуговування
Отрывной талон на техническое обслуживание
Виконавець
Исполнитель _____

Вилучено
Изъято _____

(рік, місяць, число)

(позначте, ім'я, по батькові відповідальної особи виконавця)

_____ (підпис)

М.П.

Виконавець
Исполнитель _____
(найменування підприємства, організації)

(юридична адреса)

Дата взяття товару на гарантійний облік
Дата взяття изделия на гарантийный учёт _____

Перелік робіт на виконання гарантійного ремонту (Список работ на проведение гарантийного ремонта)	Дата виконання робіт (Дата проведения работ)	Підпис виконавця (Подпись исполнителя)

Підпис споживача, що підтверджує виконання робіт з технічного обслуговування
Подпись потребителя, подтверждающего исполнение работ по тех. обслуживанию

_____ (підпис)
(подпись)

_____ (дата)

М.П.

Відривний талон на технічне обслуговування
Отрывной талон на техническое обслуживание
Виконавець
Исполнитель _____

Вилучено
Изъято _____

(рік, місяць, число)

(позначте, ім'я, по батькові відповідальної особи виконавця)

_____ (підпис)

М.П.

“АТЕМ”

12411, Україна, м.Житомир
с. Березівка
вул. Ковальська, 8

12411, Украина, г.Житомир
с. Берёзовка
ул. Ковальская, 8

ВІДРИВНИЙ ТАЛОН ОТРЫВНОЙ ТАЛОН

на введення в експлуатацію
на ввод в эксплуатацию

Найменування виробу _____
Наименование изделия _____

Заводський номер _____ Дата виготовлення _____
Заводской номер _____ Дата изготовления _____

М.П.

Ким проведена установка виробу _____
Кем произведена установка изделия _____

Ким проведене регулювання та наладка виробу _____
Кем произведена регулировка и наладка изделия _____

(прізвище, ім'я, по батькові відповідальної особи виробника (продавця)
(Ф.И.О. ответственного лица изготовителя (продавца)

М.П.



Дата пуску газу _____
Дата пуска газа _____

Ким проведений пуск газу та інструктаж з використання товару _____
Кем произведён пуск газа и инструктаж по использованию изделия _____

(прізвище, ім'я, по батькові відповідальної особи, штамп газового господарства)
(Ф.И.О. ответственного лица, штамп газового хозяйства)

Інструктаж прослухав. Правила використання виробу засвоєні. _____
Інструктаж прослушал. Правила использования изделия освоены. _____

Прізвище власника _____
Фамилия владельца _____ (підпис) (подпись)

(прізвище, ім'я, по батькові відповідальної особи виконавця) (підпис)
(подпись)

М.П.

Підпис споживача, що підтверджує виконання робіт з введення в експлуатацію _____ (підпис) _____ (дата)
(подпись)

Подпись потребителя, подтверждающего выполнение работ по вводу в эксплуатацию

Відривний талон на технічне обслуговування
Отрывной талон на техническое обслуживание

Виконавець _____
Исполнитель _____

Вилучено _____
Изъято _____ (рік, місяць, число) (год, месяц, число)

(прізвище, ім'я, по батькові відповідальної особи виконавця) (підпис)
(Ф.И.О. ответственного лица исполнителя)

М.П.

Міністерство економічного розвитку
і торгівлі України
Державне підприємство
«СЕРТИФІКАЦІЙНИЙ
ВИПРОБУВАЛЬНИЙ ЦЕНТР
ОПАЛЮВАЛЬНОГО ОБЛАДНАННЯ»
(ДП «СВЦОО»)



Ministry of Economic Development
and Trade of Ukraine
State enterprise
«CERTIFICATION
TEST CENTRE
OF HEATING EQUIPMENT»
(SE «STCHE»)

03150, м. Київ, вул. Загородня, 15 (юридична)
03045, м. Київ, вул. Плещеева, 10 (поштова)

03150, Kyiv, Zagorodnya str., 15 (the legal address)
03045, Kyiv, Plescheeva str., 10 (de facto address)

Тел: (044) 360-80-98; тел/факс: (044) 259-47-27, 259-46-24
E-mail: svcoo@ukrpost.ua; http://www.svcoo.kiev.ua; код ЄДРПОУ 14315701

20.09

201 р. № 433/3

Тим, кого це стосується

На № _____ від _____ 201__ р.

Державне підприємство «Сертифікаційний випробувальний центр опалювального обладнання» (ДП «СВЦОО»), призначений як орган з оцінки відповідності продукції, процесів та послуг вимогам технічних регламентів (свідоцтво про призначення № UA.TR.012) стосовно відмінностей між котлами опалювальними типу КС-Г, КС-ГВ та апаратами опалювальними типу АОГ, АОГВ, сповіщає, що конструктивно котли опалювальні типу КС-Г, КС-ГВ цілком аналогічні апаратам опалювальним типу АОГ, АОГВ. Беручи до уваги, що котли опалювальні газові класифікуються за їх номінальною теплопродуктивністю (кількість тепла, одержаного теплоносієм), а апарати опалювальні газові - за номінальною тепловою потужністю пальника (кількість тепла, що одержана під час згоряння визначеної кількості палива), ці дві величини означають одне й те ж саме, але відрізняються величиною ККД виробу, тобто, наприклад, котел опалювальний газовий моделі КС-ГВ теплопродуктивністю 10,0 кВт цілком аналогічний апарату опалювальному газовому моделі АОГВ тепловою потужністю 11,6 кВт, конструктивно, за потужністю та призначенням.

З огляду на вищенаведене підтверджуємо, що у разі заміни газового обладнання без зміни функціонального призначення, потужності та системи димовідведення, апарати типу АОГ, АОГВ та котли типу КС-Г, КС-ГВ мають розглядатися як аналогічне обладнання, а їх теплові потужності та теплопродуктивності мають вважатися як позначення одного й того ж параметру з урахуванням їх відповідності одне одному згідно таблиці.

Таблиця відповідності теплової потужності апаратів типу АОГ, АОГВ до теплопродуктивності котлів типу КС-Г, КС-ГВ.

Найменування моделей котлів	Найменування моделей апаратів	Теплова потужність, кВт	Теплопродуктивність, кВт
КС-ГВ	АОГВ	11,6	10,0
КС-Г	АОГ	11,6	10,0
КС-ГВ	АОГВ	17,4	16,0
КС-Г	АОГ	17,4	16,0
КС-ГВ	АОГВ	23,2	22,5
КС-Г	АОГ	23,2	22,5
КС-ГВ	АОГВ	29	26,0
КС-Г	АОГ	29	26,0

Директор

Олефіренко 044-259-46-24



А. Олефіренко

Юридические адреса предприятий:

ООО Совместное украинско-немецкое предприятие «АТЕМ-ФРАНК»

Украина, Житомирская обл., с. Березовка, ул. Ковальская, 8
тел./факс: (0412) 41-88-60; 49-06-23

ООО «Житомиртепломаш»

Украина, Житомирская обл., с. Березовка, ул. Ковальская, 8
тел./факс: (0412) 41-88-60; 49-06-23

Адреса производственных мощностей:

ООО Совместное украинско-немецкое предприятие «АТЕМ-ФРАНК»

Украина, г. Житомир, ул. Бялика, 6
тел./факс: (0412) 25-94-06; 25-87-82; 25-74-27
Украина, Житомирская обл., с. Березовка, ул. Ковальская, 8
тел./факс: (0412) 41-88-60; 49-06-23

ООО «Житомиртепломаш»

Украина, Житомирская обл., с. Березовка, ул. Ковальская, 8
тел./факс: (0412) 41-88-60; 49-06-23

Юридичні адреси підприємств:

ТОВ Спільне українсько-німецьке підприємство «АТЕМ-ФРАНК»

Україна, Житомирська обл., с. Березівка, вул. Ковальська, 8
тел./факс: (0412) 41-88-60; 49-06-23

ТОВ «Житомиртепломаш»

Україна, Житомирська обл., с. Березівка, вул. Ковальська, 8
тел./факс: (0412) 41-88-60; 49-06-23

Адреси виробничих потужностей:

ТОВ Спільне українсько-німецьке підприємство «АТЕМ-ФРАНК»

Україна, м. Житомир, вул. Бялика, 6
тел./факс: (0412) 25-94-06; 25-87-82; 25-74-27
Україна, Житомирська обл., с. Березівка, вул. Ковальська, 8
тел./факс: (0412) 41-88-60; 49-06-23

ТОВ «Житомиртепломаш»

Україна, Житомирська обл., с. Березівка, вул. Ковальська, 8
тел./факс: (0412) 41-88-60; 49-06-23