



«ЖИТОМИР-10»

Котел опалювальний водогрійний сталевий

Керівництво з експлуатації

Гарантійні зобов'язання

КС-Г-007СН
КС-Г-010СН
КС-Г-012СН
КС-Г-015СН
КС-Г-020СН
КС-Г-025СН
КС-Г-030СН

Атем. Економний котел.

1. Загальні вимоги

Котел опалювальний газовий водогрійний "Житомир-10" (далі котел) призначений для опалення житлових будинків та будівель комунально-побутового призначення, обладнаних системами опалення безперервної дії з природною або примусовою циркуляцією теплоносія. Теплоносієм є вода.

Котел призначений для роботи на природному газі низького тиску і відводом продуктів згорання в димохід.

Цей котел із природньою тягою призначений для використання з підключенням до димоходу, загального для багатьох приміщень будівлі, що виводить продукти згорання з приміщення, в якому знаходиться котел. Димохід витягує повітря з продуктами згорання безпосередньо з приміщення, в якому знаходиться котел та оснащений регулятором тяги. У зв'язку з низькою ефективністю слід уникати будь якого іншого використання цього котла, що може призвести до більшого енергоспоживання та вищих експлуатаційних затрат.

При покупці котла перевірте комплектність і товарний вигляд. Після продажу котла завод-виробник не приймає претензій щодо комплектності, товарного вигляду і механічних пошкоджень.

Вимагайте заповнення торговельною організацією свідоцтва про продаж котла і талонів на гарантійний ремонт (форма № 2, 3, 4, 5 - гарант).

Перед експлуатацією котла уважно ознайомтесь з правилами і рекомендаціями, викладеними в цьому керівництві з експлуатації. Правильний монтаж, дотримання правил експлуатації забезпечать безпечну, надійну і довговічну роботу котла.

Монтажні роботи повинна виконувати спеціалізована організація за проектом, затвердженим місцевою службою газового господарства.

Інструктаж з експлуатації, профілактичне обслуговування і ремонт котла проводиться спеціалізованими організаціями, місцевою службою газового господарства, представником заводу виробника відповідно до "Правил безпеки в газовому господарстві" ДНАОП 0.00-1.20-98, «Газопостачання» ДБН В 2.5-20-2018, з обов'язковим заповненням контрольного талона на установку (форма №5 – гарант). (Роботи виконуються за окрему плату).

Перевірка та чистка димоходу, ремонт і спостереження за системою водяного опалення проводяться власником котла.

Пуск газу проводиться виключно місцевою газовою службою з обов'язковою відміткою в керівництві з експлуатації котла.



Всі котли проходять стендові випробування і регулювання в різних експлуатаційних умовах.
Власнику проводити регулювання автоматики ЗАБОРОНЕНО!



Котел відповідає Технічному регламенту з екодизайну для обігрівачів приміщень та комбінованих обігрівачів (ПКМУ від 27.12.2019 р. № 1184) за профілем навантаження "М", призначеному для середнього рівня споживання гарячої води в побутових умовах.
Декларація про відповідність технічному регламенту щодо вимог до екодизайну доступна за посиланням: <https://atem.ua/ua/docs/index>

2. Технічні характеристики

Параметр	КС-Г-007 CH	КС-Г-010 CH	КС-Г-012 CH	КС-Г-015 CH	КС-Г-020 CH	КС-Г-025 CH	КС-Г-030 CH
Вид палива	природний газ по ГОСТ 5542-87						
Тиск газу, мБар, ном. / мін. / макс.	20 / 17 / 25						
Опалювальна площа, м ² , до	70	100	125	160	225	260	315
ККД, %, до* (опалення)	97	97	97	97	97	97	97
ККД, %, до* (водопідігрів)	86	86	86	86	86	86	86
Теплопродуктивність, кВт (опалення)	7	10	12	16	22	26	30
Теплопродуктивність, кВт (водопідігрів)	18	18	18	18	18	18	18
Максимальна (номінальна) витрата газу, приведена до нормальних умов, м ³ /годину (опалення)**	0,76	1,07	1,34	1,72	2,44	2,79	3,39
Витрата газу запального пальника, м ³ /годину	0,0095						
Максимальна (номінальна) витрата газу, приведена до нормальних умов, м ³ /годину (водонагрів)	2,0	2,0	2,0	2,0	2,0	2,0	2,0
Продуктивність водонагріву с Δt 25 °С, не менше, л/хвилину	10	10	10	10	10	10	10
Продуктивність водонагріву с Δt 40 °С, не менше, л/хвилину	5,7	5,7	5,7	5,7	5,7	5,7	5,7
Теплоносій	вода рН = 7 ⁺⁰³						
Максимальна температура води на виході з котла, не більше, °С	90	90	90	90	90	90	90
Рекомендована температура теплоносія, °С	60...80						
Робочий тиск теплоносія, не більше, Бар	2	2	3	3	3	3	3
Максимальний тиск теплоносія, не більше, Бар	3	3	4	4	4	4	4
Максимальний тиск в контурі водонагріву, Бар	6	6	6	6	6	6	6
Розрідження за котлом (тяга), Па, min/max	4/25	4/25	4/25	4/25	4/25	4/25	4/25
Об'єм води в котлі, л, не більше	14	15	16	18	21	25	27
Об'єм повітря для подачі в зону горіння, м3/годину	18	28	35	45	64	74	90
Рівень звукової потужності у приміщенні, Lwa, Дб	34,2	34,3	34,2	34,3	34,2	34,4	34,3
Патрубки підключення до системи опалення, різьба, G"	1 1/2"	1 1/2"	1 1/2"	1 1/2"	2"	2"	2"
Патрубок підкл. до системи газопостачання, різьба, G"	1/2"	1/2"	1/2"	1/2"	1/2"	1/2"	1/2"
Патрубки підкл. до сист. водопостачання, різьба, G"	1/2"	1/2"	1/2"	1/2"	1/2"	1/2"	1/2"
Вага, кг, нетто, \pm 10%	50	59	64	75	81	92	100
Вага, кг, брутто, \pm 10%	52	61	66	77	83	94	102
Вага комплекта з трубою газохода, кг, нетто, \pm 10%	52	61	66	77	83	94	102
Вага комплекта з трубою газохода, кг, брутто, \pm 10%	54	63	68	79	85	96	104

Таб. 1. Технічні характеристики

* - розраховано за нижчою теплотворною здатністю

** - результат отримано шляхом розрахунку виходячи із середньостатистичних тепловтрат приміщення і умов експлуатації.

Продукція заводу постійно модернізується, тому можливі незначні розбіжності розмірів і маси котлів.

Таб. 1а. Технічні характеристики		КС-Т-007СН	КС-Т-010СН	КС-Т-012СН	КС-Т-015СН	КС-Т-020СН	КС-Т-025СН	КС-Т-030СН
Модель		КС-Т-007СН	КС-Т-010СН	КС-Т-012СН	КС-Т-015СН	КС-Т-020СН	КС-Т-025СН	КС-Т-030СН
Конденсаційний котел	так/ні	ні	ні	ні	ні	ні	ні	ні
Низькотемпературний (**) котел	так/ні	ні	ні	ні	ні	ні	ні	ні
Котел В1	так/ні	так	так	так	так	так	так	так
Когенераційний обігрівач приміщення	так/ні	ні	ні	ні	ні	ні	ні	ні
Когенераційний обігрівач	так/ні	ні	ні	ні	ні	ні	ні	ні
Номінальна теплова потужність, Rated	кВт	7	10	12,5	16	22,5	26	31,5
Для котельних обігрівачів приміщень та комбінованих котельних обігрівачів:								
Корисна теплова потужність при ном. тепловій потужності та високотемпературному режимі (*), P4	кВт	7	10	12,5	16	22,5	26	31,5
Корисна теплова потужність при ном. тепловій потужності та низькотемпературному режимі (**), P1	%	7	10	12,5	16	22,5	26	31,5
Сезонна енергоефективність обігріву приміщень, ns***	%	85	85	86	86	86	86	86
Корисна ефективність (ККД) при ном. тепловій потужності та високотемпературному режимі (*), n4	%	85	85,7	86,4	86,4	86,3	86,5	86,6
Корисна ефективність (ККД) при ном. тепловій потужності та низькотемпературному режимі (**), n1	%	85	85,7	86,4	86,4	86,3	86,5	86,6
Інші характеристики:								
Втрати тепла у режимі «очікування», Pstby	кВт	0	0	0	0	0	0	0
Енергоспоживання запальника, Pign ****	кВт	0,1	0,1	0,1	0,1	0,1	0,1	0,1
Викиди оксидів азоту, NOx	мг/кВт*год	56	56	56	56	56	56	56
Для комбінованих обігрівачів:								
Заявлений профіль навантаження		М	М	М	М	М	М	М
Добове споживання електроенергії, Qelec	кВт*год	-	-	-	-	-	-	-
Енергоефективність нагріву води, pwh	%	72	72	72	72	72	72	72
Добове споживання палива, Qfuel	кВт*год	8,818	8,818	8,818	8,818	8,818	8,818	8,818
Контактні дані		ТОВ «Житомиртепломаш» Україна, Житомирська обл., с. Березівка, вул. Ковальська, 8/ ТОВ «СТ «АТЕМ-ФРАНК» Україна, Житомирська обл., с. Березівка, вул. Ковальська, 8						

(*) - Високотемпературний режим означає температуру води в зворотньому трубопроводі 60°C на вході обігрівача та температуру споживаної води 80°C на виході обігрівача
 (***) - Низькотемпературний режим означає температуру води в зворотньому трубопроводі 30°C для конденсаційних котлів 37°C для низькотемпературних котлів та 50°C для інших обігрівачів (на вході обігрівача).

(***) розраховано за вищою теплотворною здатністю згідно Технічного регламенту щодо вимог до екодизайну для обігрівачів приміщень та комбінованих обігрівачів (ПКМУ від 27.12.2019 р. №1184)

(****) - Під час роботи котла тепло від згоряння газу постійно передається в систему опалення, тому енергія запальника є корисною і не вважається втратами. При роботі в режимі очікування, коли основний паливник вимкнений, запальник продовжує передавати свою теплову потужність в систему опалення.

При роботі обігрівача в низькотемпературному режимі корисна ефективність (ККД) не нижче 86% Конструкцією обігрівача непередбачена робота при 30% номінальній тепловій потужності.

3. Комплектація

1. Котел	-1
2. Керівництво з експлуатації котла	-1
3. Гарантійні талони форма № 1, 2, 3, 4, 5 (в даному керівництві з експлуатації)	-1
4. Упаковка	-1
5. Труба газоходу	-1
6. Прокладка шлангу	-2
7. Комплект стрижнів для дотримання Технічного регламенту щодо вимог до екодизайну для обігрівачів приміщень та комбінованих обігрівачів (ПКМУ від 27.12.2019 р. №1184), які повинні бути змонтовані при монтажі котла згідно схеми (рис. 3)	-1

4. Вимоги з техніки безпеки

4.1. Загальні вимоги.

Установка, монтаж котла і системи опалення, а також будова димоходу повинні проводитися відповідно до проекту, розробленого спеціалізованою організацією.

До технічного обслуговування допускаються особи, ознайомлені з пристроєм котла і правилами його експлуатації, а також пройшли інструктаж в місцевій службі газового господарства.

Котел не допускається встановлювати безпосередньо на пожежонебезпечні будівельні конструкції. Під котлом необхідно укласти сталевий лист по базальтовому картону. Перед фронтом котла лист повинен виступати не менш ніж на 0,5 м і від бічних сторін не менш 0,1 м. Вільний простір перед фронтом котла повинен бути не менше 1,0 м.

Приміщення, в якому встановлюється котел, повинно мати припливно-втяжну вентиляцію згідно будівельних норм і правил.

При пуску котла в роботу в холодну пору слід довести температуру води в котлі до 60 °С і переконатися в наявності циркуляції води в системі опалення. Після цього продовжити розігрів котла до потрібної температури.

При експлуатації котла температура води в ньому не повинна перевищувати 90 °С.

4.2. Щоб уникнути розриву або роздуття котла забороняється:

а) встановлювати запірні пристрої, що блокують циркуляцію води через котел і переривають зв'язок системи опалення з атмосферою через розширювальний бак, а також розпалювання котла при замерзлій воді в розширювальному баку або стояку. У випадку наявності на кожному опалювальному приладі (радіаторі) вентилів, не допускається одночасне їх закриття, так як при цьому припиняється циркуляція води через котел;

б) заповнювати (поповнювати) гарячий котел холодною водою, а також заповнювати (поповнювати) систему опалення водою з водопроводу або будь-яким іншим способом (за допомогою насоса або інших пристроїв) тиском більшим 150 кПа (1,5 кг / см²). При перевищенні зазначеного тиску можлива поломка або роздуття котла.

4.3. При експлуатації котла забороняється:

а) використовувати в системі опалення замість води іншу рідину;

- б) експлуатувати котел на газі, який не відповідає ГОСТу 5542-87
- в) користуватися котлом з несправною автоматикою безпеки, несправним газовим клапаном і термоіндикатором;
- г) включати котел з незаповненою водою системою опалення і при відсутності тяги в димоході;
- д) використовувати вогонь для виявлення витоку газу (користуйтеся мильною емульсією);
- е) класти на котел і трубопроводи або зберігати поблизу від котла легкозаймисті предмети (папір, ганчірки і т.п.);
- ж) встановлювати шибер в димоході;
- з) власнику вносити в конструкцію котла будь-які зміни.

4.4. Витік газу.

При непрацюючому котлі газові крани повинні бути закриті.

При нормальній роботі котла і дотриманні вищевикладених вимог не повинен відчуватися запах газу в приміщенні.

Поява запаху свідчить про пошкодження:

- а) газової автоматики;
- б) газових комунікацій або газопроводу;
- в) газового пальника;
- г) димоходу або герметичності з'єднання газоходу з димоходом.

При виявленні в приміщенні запаху газу негайно вимкніть котел (закрийте газові крани), відкрийте вікна та двері і викличте аварійну газову службу.

До усунення витоку газу не проводьте робіт, пов'язаних з вогнем (не вмикайте і не вимикайте електроосвітлення, не користуйтеся газовими і електричними приладами, не запалюйте вогонь і т.п.).

До усунення пошкодження експлуатаційною організацією газового господарства котлом не користуватися.

4.5. Ознаки отруєння чадним газом і перша допомога.

При експлуатації несправного котла або при невиконанні вищевказаних правил може статися отруєння окисом вуглецю (чадним газом).

Першими ознаками отруєння є: "тяжкість" в голові, сильне серцебиття, шум у вухах, запаморочення, загальна слабкість, потім може з'явитися нудота, блювота, задишка, порушення рухових функцій. Потерпілий може раптово втратити свідомість.

Для надання першої допомоги необхідно: вивести потерпілого на свіже повітря, розстебнути одяг, дати понюхати нашатирний спирт, тепло вкрити (але не давати заснути) і викликати швидку допомогу. У разі відсутності дихання негайно винести потерпілого в інше тепле приміщення зі свіжим повітрям і робити штучне дихання до прибуття лікаря.

5. Будова котла

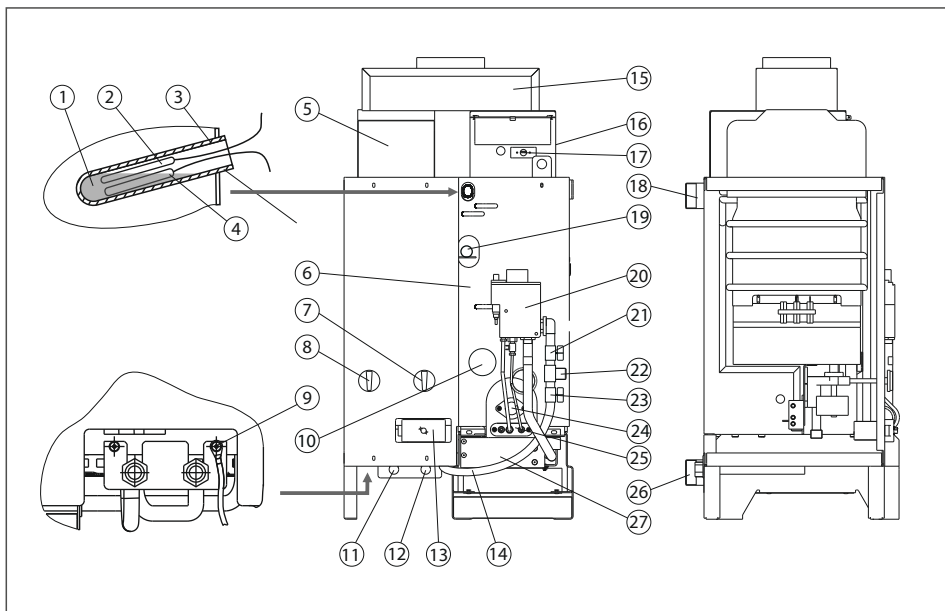


Рис. 1. Будова котла «Житомир-10»

- | | |
|---|--|
| (1) Масло машинне | (15) Загальний газохід (суматор) |
| (2) Балон термоіндикатора | (16) Газохід котла с заслінкою компенсатора тяги |
| (3) Стакан корпусу котла | (17) Датчик тяги |
| (4) Термобалон | (18) Патрубок відводу теплоносія |
| (5) Газохід водонагрівача | (19) Датчик перегріву |
| (6) Корпус котла | (20) Газовий клапан |
| (7) Регулятор потоку води водонагрівача | (21) Газовий кран |
| (8) Регулятор газу водонагрівача | (22) Патрубок підключення газу |
| (9) Місце під'єднання заземлення | (23) Газовий кран |
| (10) Місце установки ТЕНа (заглушка) | (24) Оглядове вікно |
| (11) Вхід води у водонагрівач | (25) Запальний пальник |
| (12) Вихід води з водонагрівача | (26) Патрубок відводу теплоносія |
| (13) Відсік для елементів живлення типу D | (27) Основний пальник |
| (14) Шланг подачі газу до блоку водонагрівача | |



Для коректної роботи терморегулятора і термоіндикатора, перед початком експлуатації в стакан корпусу котла необхідно залити 10 мл машинного масла (п.1 рис.1)

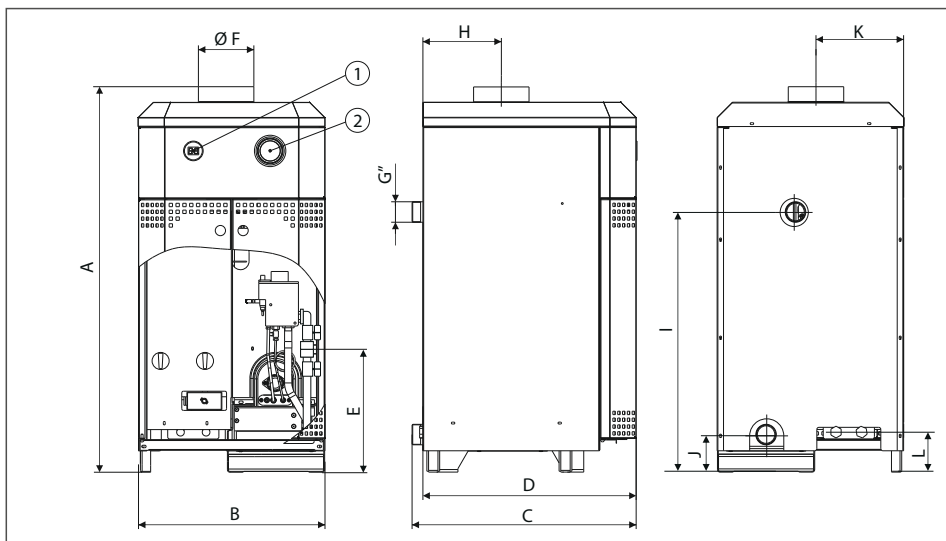


Рис. 2. Габаритні і приєднувальні розміри

(1) Термоіндикатор водонагрівача (2) Термоіндикатор котла

моделі	A	B	C	D	E	F	G	H	I	J	K	L
КС-Г-007 СН	867	437	525	500	320	126	1 1/2"	184	610	135	206	94
КС-Г-010 СН	867	437	525	500	270	126	1 1/2"	184	610	88	206	94
КС-Г-012 СН	867	437	525	500	270	126	1 1/2"	184	610	88	206	94
КС-Г-015 СН	927	487	560	530	270	126	1 1/2"	196	650	88	237	94
КС-Г-020 СН	927	537	560	530	270	148	2"	196	650	88	237	94
КС-Г-025 СН	927	587	560	530	270	158	2"	196	650	88	294	94
КС-Г-030 СН	997	587	560	530	270	158	2"	196	720	88	294	94

Таб. 2. Габаритні і приєднувальні розміри

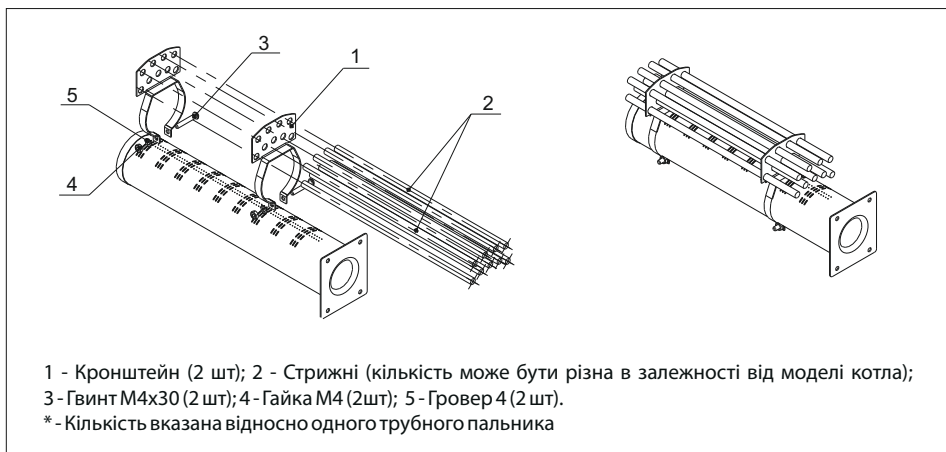


Рис. 3. Схема монтажу комплексу стрижнів

5.2. Підготовка під установку ТЕНа («Атем Електрорезерв»).

В конструкції котлів потужністю 7-16 кВт передбачена можливість установки електричних нагрівальних елементів (ТЕНів) з характеристиками, зазначеними в таблиці 3.

При використанні додаткового обігрівача «ТЕНа», технічні характеристики (див. табл. 1 та табл.2), а саме сезонна енергоефективність (ККД) та енергоефективність (ККД) нагріву води не нижче заявлених параметрів, які відповідають Технічному регламенту з екодизайну для обігрівачів приміщень та комбінованих обігрівачів (ПКМУ від 27.12.2019 р. №1184)

5.2.1. Для установки ТЕНа необхідно злити воду з котла (системи опалення), відкрити заглушку (Рис.1 поз. 10) і встановити на її місце ТЕН з характеристиками, що відповідають таблиці 3.

Залити воду в котел (систему опалення). Перед запуском котла перевірити герметичність установки ТЕНа.

моделі	напруга	потужність	макс. довжина ТЕНа	з'єднувальний фланець
КС-Г-007СН	220 В	до 4,5 кВт	240 мм	G 1 1/2"
КС-Г-010СН	220 В	до 4,5 кВт	300 мм	G 1 1/2"
КС-Г-012СН	220 В	4,5 кВт; 6кВт	320 мм	G 1 1/2"
КС-Г-015СН	220 В	4,5 кВт; 6кВт	320 мм	G 1 1/2"

Таб. 3. Характеристики ТЕНів

5.2.2. Для кріплення блоку управління Теном, передбачені два отвори на передній панелі облицювання котла діаметром 3,2 мм.

Для установки блоку необхідно вкрутити в дані отвори саморізи 3,9 * 9,5 (в комплект не входять) і встановити на них блок управління.

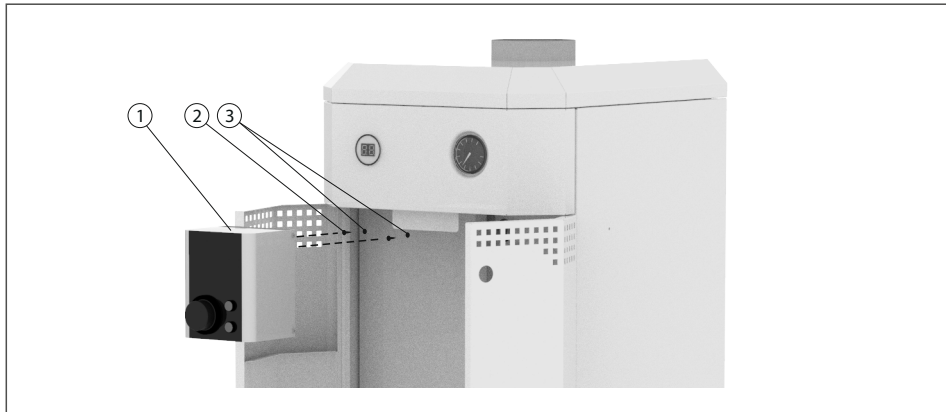


Рис.4. Варіант установки блоку керування ТЕНом тм «Тенко»

- (1) Блок керування ТЕНом
 (2) Саморіз 3,9х9,5

- (3) Монтажні отвори для установки блоку керування ТЕНом



Для коректної роботи ТЕНа необхідна наявність насоса в системі опалення для циркуляції води в котлі!

6. Установка котла

6.1. Загальні вимоги до установки котла.

Установка котла і монтаж системи опалення виконуються спеціалізованою організацією і службою газового господарства згідно проекту, затвердженого в установленому порядку.

Установка повинна здійснюватись відповідно до правил та норм, що діють в країні покупця.

Приміщення, в якому встановлюється котел, повинно мати припливно-витяжну вентиляцію.

Димохід, до якого відводяться продукти згоряння, повинен бути зданий в експлуатацію актом спеціалізованої організації.

Встановлений котел вводиться в експлуатацію місцевою службою газового господарства з обов'язковою інструктажем власника і відміткою в паспорті відривного талона на його введення в експлуатацію (форма № 5 - гарант).

Установка котла повинна проводитися відповідно до даного керівництва з експлуатації.

При підключенні котла попередньо зробіть пневмо-гідравлічну промивку системи опалення.

Підбір опалювальних приладів і діаметрів трубопроводів в системі опалення в кожному окремому випадку проводиться на підставі розрахунків і вказується в проекті.



Місця з'єднання з водяними і газовими комунікаціями повинні бути перевірені на герметичність.

6.2. Підключення котла до димоходу.



Підключення котла до димоходу повинно проводитися тільки через комплектну трубу газоходу з розсікачем (рис. 4)!
Підключення без установки труби газоходу ЗАБОРОНЕНО!

Приєднання котла до димоходу повинно здійснюватися трубами з покрівельної або оцинкованої сталі товщиною не менше 1 мм.

Діаметр труби повинен бути не менше діаметра труби газоходу котла. Труби повинні насуватися одна на іншу по ходу відведення продуктів згоряння не менше, ніж на 0,5 свого діаметра, і бути ущільненими.

Допускається приєднувати котел до димоходу гнучким гофрованим металевим патрубком при узгодженні з газовою службою, але завод-виробник не рекомендує використовувати гофрований патрубок, так як можуть виникнути проблеми з тягою. Місце з'єднання патрубка газоходу з димоходом повинно бути герметичним.

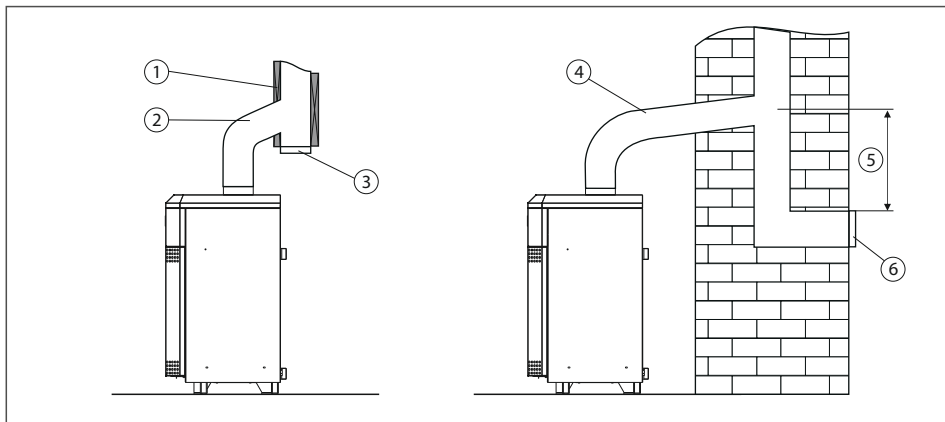


Рис. 5. Підключення котла до димового каналу.

- | | | | |
|-----|---------------------------------|-----|-----------------|
| (1) | Утеплювач | (4) | Ухил 1:10 |
| (2) | Прямий кут не допускається | (5) | Не менше 250 мм |
| (3) | Карман для конденсату і чищення | (6) | Люк для чистки |

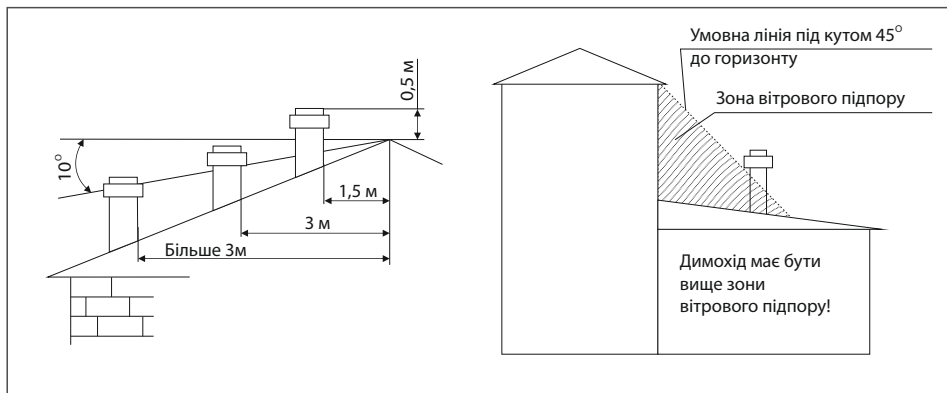


Рис. 6. Вимоги до димоходу.



Підключати до димоходу котла інші опалювальні пристрої, а також встановлювати на димохід парасолі та дефлектори категорично заборонено!



Встановлювати котел в пряминок заборонено!



Підключати котел до примусової витяжки заборонено!

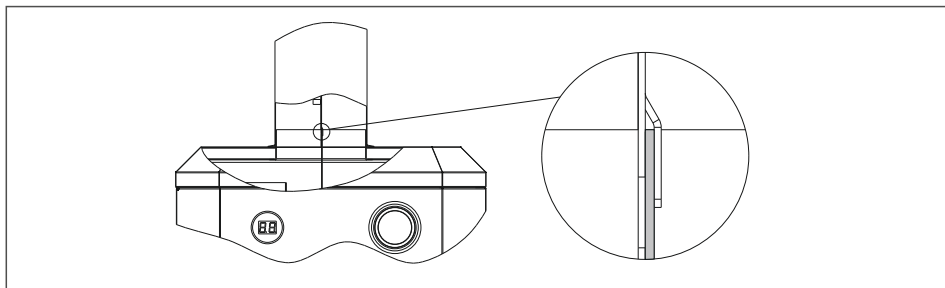


Рис. 4. Схема установки труби газоходу на котел.

6.2.1. Котел працює при природній тязі, створюваної димоходом, тому він повинен відповідати наступним вимогам:

- а) димохід, до якого підключається котел, повинен бути добре утеплений;
- б) площа перетину каналу димоходу повинна бути не менше площі перетину димохідного патрубку котла, але не більше, ніж в 1,3 рази;
- в) канал димоходу повинен бути вертикальним, гладким, рівним, без виступів, поворотів, звужень і тріщин;
- г) висота димового каналу від рівня основного пальника повинна бути не менше 5 м;
- д) в нижній частині каналу димоходу нижче входу димовивідного патрубку котла повинна бути облаштована "кишеня" глибиною не менше 250 мм з люком для чищення димоходу. Підсмоктування повітря через люк не дозволяється;
- е) забороняється перекривати димохідним патрубком котла перетин димоходу.

Димохід (рис.5) повинен бути виведений вище зони вітрового підпору. Висота димоходу над дахом будинку встановлюється в залежності від відстані його від гребеня даху по горизонталі і повинна бути:

- а) не менше 0,5 м над гребенем, якщо труба знаходиться на відстані до 1,5 м від нього;
- б) не нижче лінії рівня гребеня, якщо труба знаходиться на відстані від 1,5 м до 3 м від нього;
- в) не нижче прямої, проведеної від гребеня вниз під кутом 10° до горизонту при розміщенні труб на відстані понад 3 м від гребеня даху.

6.2.2. Цей котел із природньою тягою призначений для використання з підключенням до димоходу, загального для багатьох приміщень будівлі, що виводить продукти згоряння з приміщення, в якому знаходиться котел. Димохід витягує повітря з продуктами згоряння безпосередньо з приміщення, в якому знаходиться котел та оснащений регулятором тяги. Слід уникати будь якого іншого використання цього котла, що може призвести до більшого енергоспоживання та вищих експлуатаційних затрат.

6.3. Підключення котла до газопроводу.

Підключення котла до газопроводу проводиться тільки працівниками газового господарства.



Підключення до газової мережі необхідно виконувати через діелектричну муфту!



При підключенні необхідно виконати систему допоміжного вирівнювання потенціалів шляхом заземлення виробу.



Використання котлів в якості струмопровідних і заземлюючих пристроїв категорично заборонено!

6.4. Система опалення.

Заповнювати систему опалення необхідно чистою водою з жорсткістю не більше 0,7 мг-екв/л і $pH=7^{+0,3}$.

При заповненні системи жорсткої водою з рН більше 7 значно збільшується відкладення накипу на стінках котла і системи опалення, внаслідок чого зменшується ефективність котла і збільшується витрата газу!

Розширювальний бак розміщується в найвищій точці системи. Обсяг бака повинен бути не менше 8% від обсягу опалювальної системи.

Експлуатація котла при незаповненій системі опалення або частково заповненій - забороняється!

Рівень води в розширювальному баку повинен бути не менше 1/4 його висоти.



При роботі котла в закритій системі опалення, встановлення запобіжного клапана 0,15 МПа, манометра, компенсатора об'єму, пристрою безперерійного живлення обов'язкове!

При недотриманні цих вимог, система опалення може бути пошкоджена неконтрольованим тиском води!

7. Порядок роботи

7.1. Загальні відомості.

Котел призначений для роботи на тязі в діапазоні від 4 до 25 Па.

Улітній період і міжсезоння можливе падіння тяги в димоході до 2 - 4 Па.



При тязі менше 2 Па експлуатація котла **ЗАБОРОНЕНА** в зв'язку з небезпекою попадання чадного газу в приміщення (ДСТУ EN 297: 2005).

7.2. Плаваюча заслінка газоходу котла.

Котел обладнаний системою автоматичного регулювання припливу повітря в газохід - плаваючою заслінкою, яка закривається на тязі 2,5 Па.

Якщо заслінка не закривається - це вказує на те, що в димоході відсутня необхідна мінімальна тяга для роботи котла. Якщо заслінка створює стукіт це сигналізує про те, що котел працює на граничних значеннях тяги від 2 до 2,5 Па.

Для уникнення стуку плаваючої заслінки при вимкненому котлі, заслінку можливо фіксувати на упор. Для цього необхідно акуратно підняти заслінку, повернути упор на 90° проти годинникової стрілки і потім опустити заслінку на упор (рис.7).

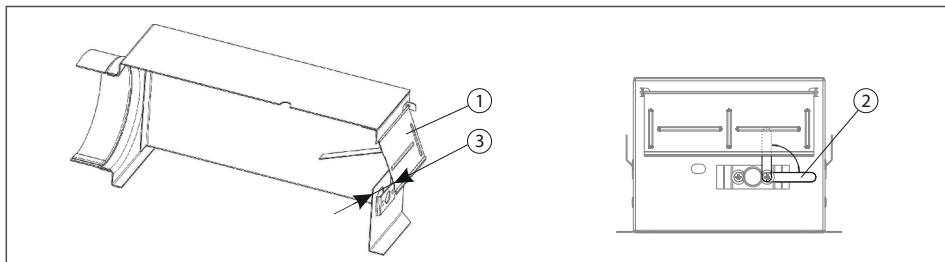


Рис. 7. Автоматична заслінка компенсатора тяги.

(1) Автоматична заслінка
(2) Упор

(3) Максимальна відстань - 10 мм



Перед запуском котла заслінку необхідно зняти з упору і залишити у вільному положенні! Експлуатація котла з заблокованою заслінкою заборонена!

7.2. Перед запуском котла.

Перевірте на герметичність всі з'єднання газових комунікацій мильним розчином.

Усуньте всі виявлені витіки газу або води до запуску котла в роботу

Перевірте положення ручок управління: вони повинні знаходитись в позиції «вимкнено»!



При запуску холодного котла в роботу на стінках топки котла утворюється роса (конденсат), яка стікає під котел, що не є несправністю (течею). Після прогріву котла конденсат зникає.

7.3. Запуск котла після тривалого простою.

Для того щоб запустити котел після тривалого простою або при нестабільних значеннях тяги необхідно забезпечити приплив повітря в приміщення і включити запальний пальник котла.

Залишити котел працювати в такому режимі на 10-30 хвилин для мінімального прогріву димоходу. Після цього включити основний пальник котла, встановивши терморегулятор в положення «1».

Після 3-5 хвилин роботи основного пальника встановити терморегулятор в потрібне положення.

7.4. Котли з газовим клапаном 630 EUROSIT

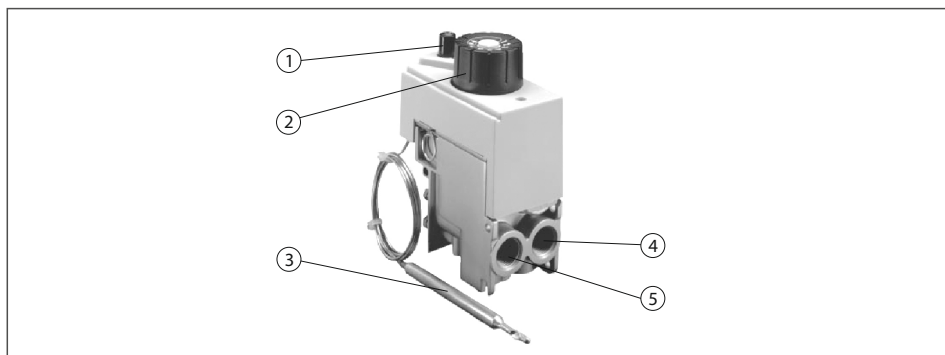


Рис. 8. Газовий клапан 630 EUROSIT

(1)	Кнопка п'єзорозжигу	(4)	Патрубок підведення газу (вхід)
(2)	Рукоятка управління	(5)	Патрубок виходу газу на основний пальник
(3)	Термобалон		



Перед запуском котла необхідно перевірити (при необхідності долити) наявність машинного масла (10мл) в стакан корпусу котла (поз.3, рис.1)!

7.4.1. Пуск і робота котла (рис.9).

Початкове положення круглої рукоятки управління в позиції "вимкнено" (●)

Поверніть ручку управління проти годинникової стрілки в положення (★). Натисніть рукоятку управління до упору і, не відпускаючи її, натисніть кнопку п'єзорозжигу (на запальному пальнику повинно з'явитися полум'я).

Утримуйте рукоятку управління протягом 20-30 с. Після цього відпустіть рукоятку управління і перевірте наявність полум'я на запальному пальнику.

Якщо полум'я відсутнє, повторіть пуск котла, збільшуючи час утримуючи рукоятки управління.

Для включення основного газового пальника плавно поверніть рукоятку управління проти годинникової стрілки в положення 1 ... 7.

Максимальна температура теплоносія відповідає цифрі 7 на рукоятці управління. Температуру контролюйте за допомогою термоіндикатора (рис.1).

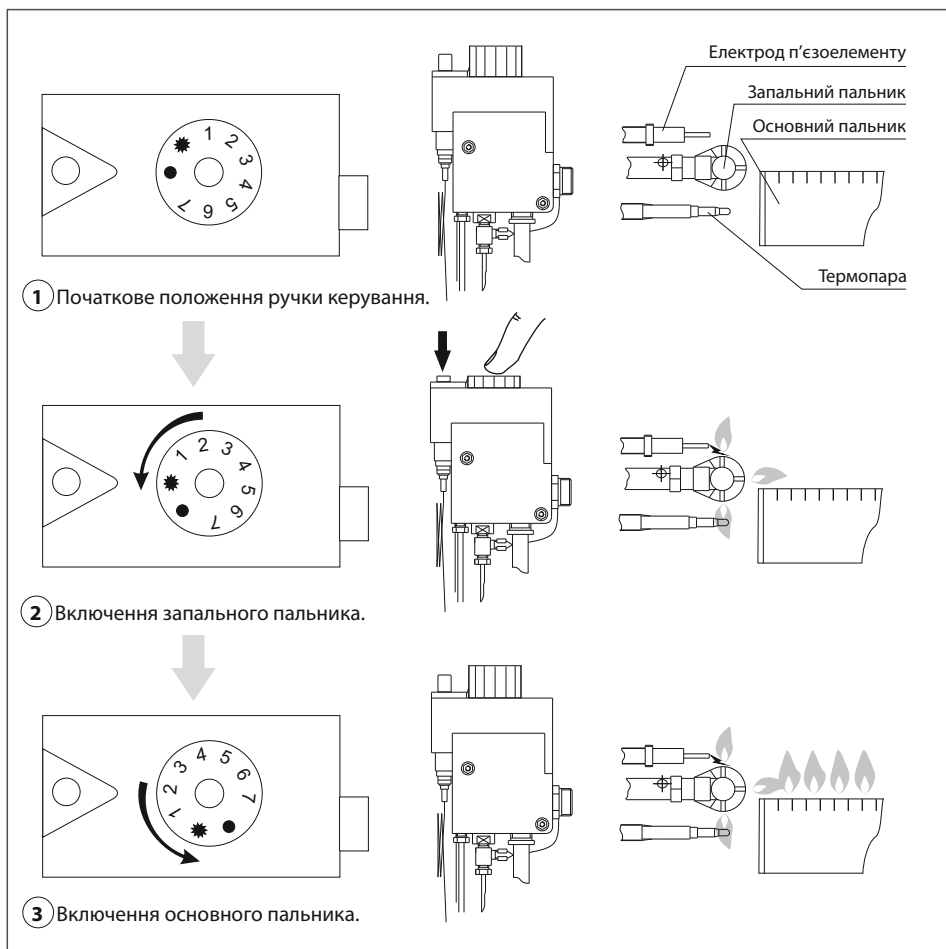


Рис. 9. Пуск котла з газовим клапаном 630 EUROFIT.

7.4.2. Відключення основного пальника і вимикання котла.

Для відключення основної газового пальника плавно поверніть рукоятку управління по годинниковій стрілці до позиції (*), при цьому на запальному пальнику буде горіти полум'я;

Для повного відключення котла поверніть рукоятку управління по годинниковій стрілці в позицію "вимкнено" (●).

При відключенні котла на термін менше 24 годин запальний пальник рекомендується залишати включеним.

7.5. Котли з газовим клапаном 710 MINISIT

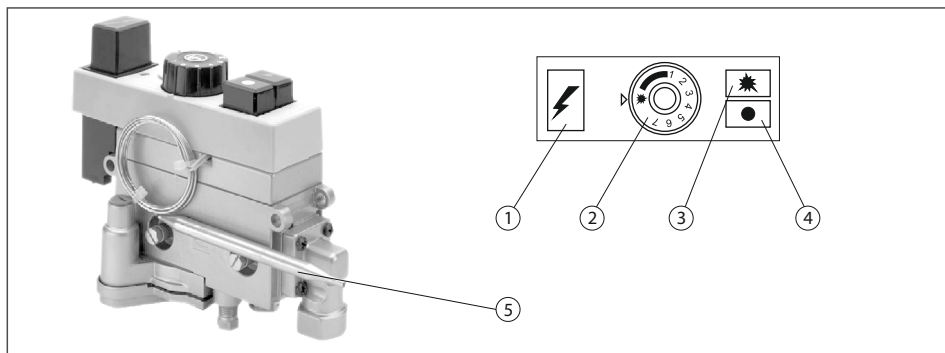


Рис. 10 Газовий клапан 710 MINISIT

- | | | | |
|-----|---------------------------|-----|------------------------|
| (1) | Кнопка п'єзорозжигу | (4) | Кнопка вимикання котла |
| (2) | Рукоятка управління | (5) | Термобалон |
| (3) | Кнопка розпалювання котла | | |

7.5.1. Пуск запального пальника

Початкове положення круглої рукоятки управління в позиції "розпал" (★), рис.10.

Натисніть кнопку (3) до упору і, не відпускаючи її, натисніть кнопку п'єзорозжигу (1).

Утримуйте кнопку (3), утримуючи протягом 20-30 с.

Відпустіть кнопку і перевірте наявність полум'я на запальному пальнику.

Якщо полум'я відсутнє, повторіть пуск, збільшуючи час утримування кнопки (3).

7.5.2. Пуск основного пальника:

Щоб увімкнути основний газовий пальник поверніть рукоятку управління проти годинникової стрілки до позиції 1-7.

Максимальна температура теплоносія відповідає цифрі 7 на рукоятці управління.

7.5.3. Відключення котла.

Для відключення основного газового пальника поверніть рукоятку управління по годинниковій стрілці до позиції розпал (★), при цьому на запальному пальнику буде горіти полум'я.

Для повного відключення котла натисніть кнопку (4).



Перед запуском котла необхідно перевірити (при необхідності долити) наявність машинного масла (10мл) в стакані корпусу котла (поз.3, рис.1)!

7.7. Порядок роботи водонагрівача



Рис. 12 Порядок роботи водонагрівача

- | | | | |
|-----|----------------------|-----|-------------------------------|
| (1) | Ручка «Витрата газу» | (3) | Відсік для елементів живлення |
| (2) | Ручка «Витрата води» | | |

Відкрийте батарейний відсік і встановіть два елементи живлення 1,5 В типу D, дотримуючись полярності.



Термін служби елементів живлення залежить від їх якості і частоти вмикання водонагрівача.
Рекомендуємо використовувати високоякісні батареї.

Відкрийте кран холодної води і вихідний кран гарячої води. Переконайтеся, що під час потоку води спрацьовує іскровий електрод, закрийте вихідний кран.

Відкрийте подачу газу.

Відкрийте вихідний кран гарячої води. Полум'я пальника має відразу спалахнути і почне подаватися гаряча вода.

Іноді, через присутність повітря в газовій трубі, займання газу не відбувається відразу, тоді повторіть відкриття крана ще два або три рази.

При припиненні потоку води, апарат автоматично вимикається. Надалі для запуску апарату досить просто відкрити кран потоку води.

Регулювання потужності апарату проводиться поворотом ручки "витрата газу" (1) рис. 12 в рамках положень "менше" - більше "або зміною витрати води, що проходить через апарат рукою (2) Витрата води»

Після закінчення користування необхідно закрити водорозбірні крани.



Після 20 хвилин безперервної роботи апарат автоматично вимикається. Для продовження роботи апарат необхідно перезапустити (закрити і знову відкрити кран гарячої води).

7.8. Пристрої безпеки котла

7.8.1. Захист при задуваючі полум'я або раптовому відключенні газу.

При раптовому відключенні газу або затуханні полум'я запального пальника припиняється нагрів термочутливого елемента термопари, в наслідок чого вимикається магнітний блок газового клапана і подача газу перекривається.

7.8.2. Захист при відсутності тяги в димоході.

Для відключення котла при недостатній або відсутній тязі, в котлі встановлений датчик тяги.

Датчик тяги являє собою термореле, яке при відсутності тяги нагрівається і розмикає ланцюг підключення термопари до газового клапана. При цьому магнітний блок газового клапана перекриває подачу газу.

7.8.3. Захист від перегріву котла.

На корпусі котла встановлений датчик відключення, який в разі підвищення температури теплоносія в котлі понад 95 °С розмикає ланцюг підключення термопари до газового клапана. При цьому магнітний блок газового клапана закриває клапан і подача газу припиняється.



При аварійному відключенні котла пристроями автоматики безпеки, подача газу і включення котла можливо тільки при повторному ручному пуску!



При установці котла в закриту систему опалення, встановлення запобіжного клапана і манометра обов'язкове!

8. Обслуговування котла

Шановний споживач! У разі виконання Вами або уповноваженою монтажною організацією вимог цього керівництва з експлуатації, а особливо вимог щодо чистоти (фільтрації) газу, води, прикотлового простору, а також при наявності якісного димоходу, завод-виробник гарантує, що протягом гарантійного терміну експлуатації котел "Атем" не потребує складного технічного або сервісного обслуговування.

Разом з тим, у разі неякісного монтажу, засміченого газу, занадто жорсткої води, наявності сміття біля пальникового пристрою котла, а також після закінчення гарантійного терміну експлуатації, для забезпечення надійної і безвідмовної роботи котла протягом терміну експлуатації ми рекомендуємо проводити щорічне обслуговування котла, яке є платним.

Обслуговування Ви можете замовити у офіційного представника заводу або в місцевому газовому господарстві.

Спостереження за роботою котла покладається на власника, який зобов'язаний утримувати його в чистоті і справному стані, своєчасно проводити перевірку і чистку димоходу.

Один раз на рік, перед початком опалювального сезону, необхідно:

- перевірити димохід і тягу в ньому;

- перевірити щільність з'єднань газових комунікацій;

- перевірити наявність води в системі опалення і розширювальному баку. При необхідності долити воду в бак (рівень води в баку повинен бути не менше 1/4 його об'єму).



Не зливайте воду з котла і системи опалення в неопалювальний період.
Це може привести до прискореного утворення корозії і передчасного виходу котла з ладу.



Для безвідмовної роботи котла необхідно дотримуватися чистоти прикотлового простору!
Необхідно проводити періодичне вологе прибирання прикотлового простору!

9. Правила транспортування та зберігання

Відвантаження котла проводиться в упаковці заводу-виробника відповідно до вимог технічної документації.

Транспортування і зберігання котла повинні проводитися в упаковці заводу-виробника у вертикальному положенні в один ярус.

Зберігання котла повинно проводитися в сухих закритих приміщеннях з природною вентиляцією.

Різьбові патрубки котла піддаються консервації на заводі-виробнику терміном на 1 рік.



При встановленні та експлуатації котла, окрім вимог, викладених у даному керівництві з експлуатації, необхідно користуватися нормами та правилами, що діють в країні покупця.

Всі роботи, пов'язані з монтажем, обслуговуванням та експлуатацією котла мають бути виконані згідно з чинним законодавством країни, де встановлюється котел.

В разі, якщо вимоги того чи іншого розділу керівництва з експлуатації суперечать нормам чинного законодавства, або є неповними, необхідно керуватись нормами законодавства і застосовувати їх при встановленні та експлуатації котла.



Продукція заводу постійно вдосконалюється, тому можливі незначні розбіжності з даним посібником з експлуатації!

10. Можливі несправності і їх усунення

10.1. Всі несправності газових комунікацій і газового клапана котла повинні усуватися тільки особами, на це уповноваженими.

При виявленні пошкоджень, які неможливо усунути, відповідно до рекомендацій, необхідно звернутися в сервісний центр або за місцем покупки котла.



Якщо максимальна потужність опалювальних приладів (радіаторів) системи опалення або теплові втрати приміщення перевищують теплову потужність котла, температура теплоносія на виході з котла може не досягати значення 80-90 °С.

Завод-виробник котла не несе відповідальність за неправильний розрахунок системи опалення, підбір потужності котла і не здійснює його обмін або повернення з цієї причини.

Несправності	Можлива причина	Спосіб усунення
Недостатня або відсутня циркуляція води в системі опалення	Недостатня кількість води в системі опалення	Поповнити систему опалення водою згідно з керівництвом з експлуатації
	Наявність повітря в системі опалення	Повільно заповнити систему опалення теплоносієм знизу або випустити повітря з радіаторів
	Витік води із системи опалення	Виявити і усунути витік води
	Значні відкладення накипу в системі опалення	Прочистити і промити систему опалення
Знижена ефективність опалення і підвищена витрата газу	Неправильний монтаж системи опалення	Виконати монтаж системи опалення згідно з вимогами розділу 6 «Установка котла»
	Забагато води в системі опалення	Прочистити і промити систему опалення і котел
	Значні відкладення накипу в системі опалення. Сажа в теплообміннику	
	Знижений тиск газу в мережі	Звернутися в газове господарство
Утворення конденсату, падіння крапель води на основний пальник	Низька температура теплоносія	Підвищити температуру теплоносія
Неможливо розпалити котел: пальник гасне	Недостатньо прогрівається термopара	Дивись пункт 10.1
	Недостатній тиск газу в системі	
	Ушкоджено автоматику безпеки або газовий клапан	
	Ослаблене кріплення термopари	
При розпалюванні основного пальника відбувається «хлопок»	Поганий вогневий зв'язок запального і основного пальників. Малий тиск газу	Дивись пункт 10.1
Гаснуть основний і запальний пальники	Недостатня тяга, погана припливна вентиляція	Утеплити димохід, усунути підсмоктування повітря в димоході та люку «кармана», забезпечити припливну вентиляцію приміщення

Таб. 4. Можливі несправності і їх усунення

11. Відомості про консервацію, пакування, зберігання та утилізацію

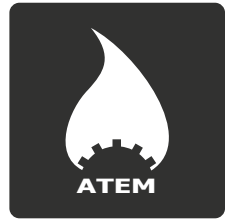
Котел упакований відповідно до ГОСТу 23170-78 та законсервований відповідно до ГОСТу 9.014-78.

Умови зберігання й транспортування - 1Л. ГОСТ 15150-69.

Строк захисту без переконсервації 1 рік.

Упакований котел зберігати в упаковці заводу-виробника в закритому сухому приміщенні у вертикальному положенні в один ярус.

По закінченні терміну служби (експлуатації) котел, так як він не несе загрози для життя й здоров'я людей та навколишнього середовища, здати в пункт прийому металобрухту для подальшої його переробки.



«ЖИТОМИР-10»

Котел газовый отопительный водогрейный

Руководство по эксплуатации

Гарантийные обязательства

КС-Г-007СН
КС-Г-010СН
КС-Г-012СН
КС-Г-015СН
КС-Г-020СН
КС-Г-025СН
КС-Г-030СН

UA

■ RU

Атем. Экономный котел.

1. Общие требования

Котёл отопительный газовый водогрейный "Житомир-10"(далее котёл) предназначен для отопления жилых домов и зданий коммунально-бытового назначения, оборудованных системами отопления непрерывного действия с естественной или принудительной циркуляцией теплоносителя. Теплоносителем является вода. Котел предназначен для работы на природном газе низкого давления и отводом продуктов сгорания в дымоход.

При покупке котла проверьте комплектность и товарный вид. После продажи котла завод-изготовитель не принимает претензий по комплектности, товарному виду и механическим повреждениям.

Требуйте заполнения торгующей организацией свидетельства о продаже котла и талонов на гарантийный ремонт (форма № 2, 3, 4, 5 - гарант).

Этот котел с естественной тягой предназначен для использования с подключением к дымоходу, общего для многих помещений здания, выводящего продукты сгорания из помещения, в котором находится котел. Дымоход извлекает воздух с продуктами сгорания непосредственно из помещения, в котором находится котел и оснащен регулятором тяги. В связи с низкой эффективностью следует избегать любого другого использования котла, что может привести к большому энергопотреблению и более высоким эксплуатационным затратам.

Перед эксплуатацией котла внимательно ознакомьтесь с правилами и рекомендациями, изложенными в настоящем руководстве по эксплуатации. Правильный монтаж, соблюдение правил эксплуатации обеспечат безопасную, надёжную и долговечную работу котла.

Монтажные работы должна выполнять специализированная организация по проекту, утверждённому местной службой газового хозяйства.

Инструктаж по эксплуатации, запуск в работу, профилактическое обслуживание и ремонт котла производятся специализированной организацией, местной службой газового хозяйства, представителем завода-изготовителя в соответствии с законодательством, действующим в стране покупателя, с обязательным заполнением контрольного талона на установку (форма № 5 – гарант). (Работы выполняются за отдельную плату).

Проверка и чистка дымохода, ремонт и наблюдение за системой водяного отопления производятся владельцем котла.

Пуск газа проводится исключительно местной газовой службой с обязательной отметкой в руководстве по эксплуатации котла.



Все котлы проходят стендовые испытания и регулировку в различных эксплуатационных условиях. Владельцу проводить регулировку автоматики ЗАПРЕЩЕНО!



Котел отвечает Техническому регламенту по экодизайну для обогревателей помещений и комбинированных обогревателей (ПКМУ от 27.12.2019 г. № 1184) по профилю погрузки "М", предназначенному для среднего уровня потребления горячей воды в бытовых условиях.
Декларация о соответствии техническому регламенту относительно требований к экодизайну доступна по ссылке: <https://atem.ua/ru/docs/index>

2. Технические данные

Параметр	КС-Г-007 CH	КС-Г-010 CH	КС-Г-012 CH	КС-Г-015 CH	КС-Г-020 CH	КС-Г-025 CH	КС-Г-030 CH
Вид топлива	природный газ по ГОСТ 5542-2014						
Давление газа, мБар, ном. / мин. / макс.	20 / 17 / 25						
Отапливаемая площадь, м ² , до	70	100	125	160	225	260	315
КПД, %, до* (отопление)	97	97	97	97	97	97	97
КПД, %, до* (водоподогрев)	86	86	86	86	86	86	86
Теплопродуктивность, кВт (отопление)	7	10	12	16	22	26	30
Теплопродуктивность, кВт (водоподогрев)	18	18	18	18	18	18	18
Максимальный (номинальный) расход газа, приведенный к нормальным условиям, м ³ /час (отопление)**	0,76	1,07	1,34	1,72	2,44	2,79	3,39
Расход газа запальной горелки, м ³ /час	0,0095						
Максимальный (номинальный) расход газа, приведенный к нормальным условиям, м ³ /час (отопление)	2,0	2,0	2,0	2,0	2,0	2,0	2,0
Продуктивность водонагрева с Δt 25 °С, не менее, л/мин	10	10	10	10	10	10	10
Продуктивность водонагрева с Δt 40 °С, не менее, л/мин	5,7	5,7	5,7	5,7	5,7	5,7	5,7
Теплоноситель	вода pH = 7 ⁺⁰³						
Максимальная температура воды на выходе из котла, не более, °С	90	90	90	90	90	90	90
Рекомендованная температура теплоносителя, °С	60...80						
Рабочее давление теплоносителя, не более, Бар		2	3	3	3	3	3
Максимальное давление теплоносителя, не более, Бар	2	3	4	4	4	4	4
Максимальное давление в контуре водонагрева, Бар	3	6	6	6	6	6	6
Разряжение за котлом (тяга), Па, min/max	4/25	4/25	4/25	4/25	4/25	4/25	4/25
Объем воды в котле, л, не более	14	15	16	18	21	25	27
Объем воздуха для подачи в зону горения, м ³ /час	18	28	35	45	64	74	90
Уровень звуковой мощности в помещении, Lwa, Дб	34,2	34,3	34,2	34,3	34,2	34,4	34,3
Патрубки подключения к системе отопления, резьба, G"	1 1/2"	1 1/2"	1 1/2"	1 1/2"	2"	2"	2"
Патрубок подключения к системе газоснабжения, резьба, G"	1/2"	1/2"	1/2"	1/2"	1/2"	1/2"	1/2"
Патрубки подключения к системе водоснабжения, резьба, G"	1/2"	1/2"	1/2"	1/2"	1/2"	1/2"	1/2"
Масса, кг, нетто, ± 10%	50	59	64	75	81	92	100
Масса, кг, брутто, ± 10%	52	61	66	77	83	94	102
Масса комплекта с трубой газохода, кг, нетто, ± 10%	52	61	66	77	83	94	102
Масса комплекта с трубой газохода, кг, брутто, ± 10%	54	63	68	79	85	96	104

Таб. 1. Технические характеристики

* - результат получен путем расчета исходя из среднестатистических теплопотерь помещения и условий эксплуатации.

Продукция завода постоянно модернизируется, поэтому возможны незначительные расхождения размеров и массы котлов.

Таб. 1а. Технические характеристики		КС-Т-007СН	КС-Т-010СН	КС-Т-012СН	КС-Т-015СН	КС-Т-020СН	КС-Т-025СН	КС-Т-030СН
Модель		КС-Т-007СН	КС-Т-010СН	КС-Т-012СН	КС-Т-015СН	КС-Т-020СН	КС-Т-025СН	КС-Т-030СН
Конденсационный котел	да/нет	ні	ні	ні	ні	ні	ні	ні
Низкотемпературный котел (**)	да/нет	ні	ні	ні	ні	ні	ні	ні
Котел В1	да/нет	так	так	так	так	так	так	так
Когенерационный обогреватель помещения	да/нет	ні	ні	ні	ні	ні	ні	ні
Когенерационный обогреватель	да/нет	ні	ні	ні	ні	ні	ні	ні
Номинальная тепловая мощность, Prated	кВт	7	10	12,5	16	22,5	26	31,5
Для котельных обогревателей помещений и комбинированных котельных обогревателей:								
Полезная тепловая мощность при номин. тепловой мощности и высокотемпературном режиме (*), P4	кВт	7	10	12,5	16	22,5	26	31,5
Полезная тепловая мощность при номин. тепловой мощности и низкотемпературном режиме (**), P1	%	7	10	12,5	16	22,5	26	31,5
Сезонная энергоэффективн. обогрева помещений, ηs***	%	85	85	86	86	86	86	86
Полезная эффективность (КПД) при ном. тепловой мощности и высокотемпературном режиме (*), η4	%	85	85,7	86,4	86,4	86,3	86,5	86,6
Полезная эффективность (КПД) при ном. тепловой мощности и низкотемпературном режиме (**), η1	%	85	85,7	86,4	86,4	86,3	86,5	86,6
Другие характеристики:								
Потери тепла в режиме «ожидания», Pstby	кВт	0	0	0	0	0	0	0
Энергопотребление запальника, Pign ****	кВт	0,1	0,1	0,1	0,1	0,1	0,1	0,1
Выбросы оксидов азота, NOx	мг/кВт*час	56	56	56	56	56	56	56
Для комбинированных обогревателей:								
Заявленный профиль нагрузки		М	М	М	М	М	М	М
Суточное потребление электроэнергии, Qelec	кВт*час	-	-	-	-	-	-	-
Энергоэффективность нагрева воды, ηwh	%	72	72	72	72	72	72	72
Суточное потребление топлива, Qfuel	кВт*час	8,818	8,818	8,818	8,818	8,818	8,818	8,818
Контактные данные		ООО "ЖитомирТеплолаш" Украина, Житомирская обл., с. Березовка, ул. Ковальская, 8/ ООО "СП "АТЕМ-ФРАНК" Украина, Житомирская обл., с. Березовка, ул. Ковальская, 8						

(*) – Высокотемпературный режим означает температуру воды в обратном трубопроводе 60°C на входе обогревателя и температуру потребляемой воды 80°C на выходе обогревателя
 (***) - Низкотемпературный режим означает температуру воды в обратном трубопроводе 30 °С для конденсационных котлов, 37 °С для низкотемпературных котлов и 50 °С для других обогревателей (на входе обогревателя).

(***) рассчитано по высшей теплотворной способности согласно Техническому регламенту относительно требований к экодизайну для обогревателей помещений и комбинированных обогревателей (ПКМУ от 27.12.2019 г. №1184)

(****) - Во время работы котла тепло от сгорания газа постоянно передается в систему отопления, поэтому энергия запальника полезна и не считается потерями. При работе в режиме ожидания, когда основная горелка выключена, запальник продолжает передавать свою тепловую мощность в систему отопления.

При работе обогревателя в низкотемпературном режиме полезная эффективность (КПД) не ниже 86%. Конструкцией обогревателя не предусмотрена работа при 30% номинальной тепловой мощности.

3. Комплектация

1. Котёл	-1
2. Руководство по эксплуатации котла	-1
3. Гарантийные талоны форма № 1, 2, 3, 4, 5 (в данном руководстве по эксплуатации)	-1
4. Упаковка	-1
5. Труба газохода	-1
6. Прокладка шланга	-2
7. Комплект стержней для соблюдения Технического регламента относительно требований к экодизайну для обогревателей помещений и комбинированных обогревателей (ПКМУ от 27.12.2019 г. №1184), которые должны быть смонтированы при монтаже котла согласно схеме (рис. 3) -1	

4. Требования по технике безопасности

4.1. Общие требования.

Установка, монтаж котла и системы отопления, а также устройство дымохода должны производиться согласно проекта, разработанного специализированной организацией.

К обслуживанию допускаются лица, ознакомленные с устройством котла и правилами его эксплуатации, а также прошедшие инструктаж в местной службе газового хозяйства.

Котел не допускается устанавливать непосредственно на пожароопасные строительные конструкции. Под котлом необходимо уложить стальной лист по базальтовому картону. Перед фронтом котла лист должен выступать не менее чем на 0,5 м и от боковых сторон не менее 0,1 м. Свободное пространство перед фронтом котла должно быть не менее 1,0 м.

Помещение, в котором устанавливается котел, должно иметь приточно-вытяжную вентиляцию согласно строительных норм и правил.

При пуске котла в работу в холодное время следует довести температуру воды в котле до 60°C и убедиться в наличии циркуляции воды в системе отопления. После этого продолжить разогрев котла до нужной температуры.

При эксплуатации котла температура воды в нем не должна превышать 90°C.

4.2. Во избежание разрыва или раздутия котла запрещается:

а) устанавливать запорные устройства, блокирующие циркуляцию воды через котел и прерывающие связь системы отопления с атмосферой через расширительный бак, а также розжиг котла при замерзшей воде в расширительном баке или стояке. В случае установки в каждый отопительный прибор (радиатор) регулирующих вентилей, не допускается одновременное их закрытие, т. к. при этом прекращается циркуляция воды через котел;

б) заполнять (пополнять) горячий котел холодной водой, а также заполнять (пополнять) систему отопления водой из водопровода или любым иным способом (с помощью насоса или других устройств) давлением большим 150 кПа (1,5 кг/см²). При превышении указанного давления возможна поломка или раздутие котла.

4.3. При эксплуатации котла запрещается:

а) использовать в системе отопления вместо воды другую жидкость;

- б) эксплуатировать котел на газе, не соответствующем ГОСТу 5542-2014;
- в) пользоваться котлом с неисправной автоматикой безопасности, неисправным газовым клапаном и термоиндикатором;
- г) включать котел с незаполненной водой системой отопления и при отсутствии тяги в дымоходе;
- д) использовать огонь для обнаружения утечки газа (для этих целей пользуйтесь мыльной эмульсией);
- е) класть на котел и трубопроводы или хранить вблизи от котла легковоспламеняющиеся предметы (бумагу, тряпки и т.п.);
- ж) устанавливать шибер в дымоходе;
- з) владельцу вносить в конструкцию котла какие-либо изменения.

4.4. Утечка газа.

При неработающем котле газовые краны должны быть закрыты.

При нормальной работе котла и соблюдении вышеизложенных требований не должен ощущаться запах газа в помещении.

Появление запаха свидетельствует о повреждении:

- а) газовой автоматики;
- б) газовых коммуникаций или газопровода;
- в) газовой горелки;
- г) дымохода или герметичности соединения газохода с дымоходом.

При обнаружении в помещении запаха газа немедленно выключите котел (закройте газовые краны), откройте окна и двери и вызовите аварийную газовую службу.

До устранения утечки газа не проводите работ, связанных с огнем (не включайте и не выключайте электроосвещение, не пользуйтесь газовыми и электрическими приборами, не зажигайте огонь и т. п.).

До устранения повреждения эксплуатационной организацией газового хозяйства котлом не пользоваться.

4.5. Признаки отравления угарным газом и первая помощь.

При эксплуатации неисправного котла или при невыполнении вышеуказанных правил может произойти отравление окисью углерода (угарным газом).

Первыми признаками отравления являются: "тяжесть" в голове, сильное сердцебиение, шум в ушах, головокружение, общая слабость, затем может появиться тошнота, рвота, отдышка, нарушение двигательных функций. Пострадавший может внезапно потерять сознание.

Для оказания первой помощи необходимо: вывести пострадавшего на свежий воздух, расстегнуть стесняющую одежду, дать понюхать нашатырный спирт, тепло укрыть (но не давать уснуть) и вызвать скорую помощь. В случае отсутствия дыхания немедленно вынести пострадавшего в другое теплое помещение со свежим воздухом и делать искусственное дыхание до прибытия врача.

5. Устройство котла

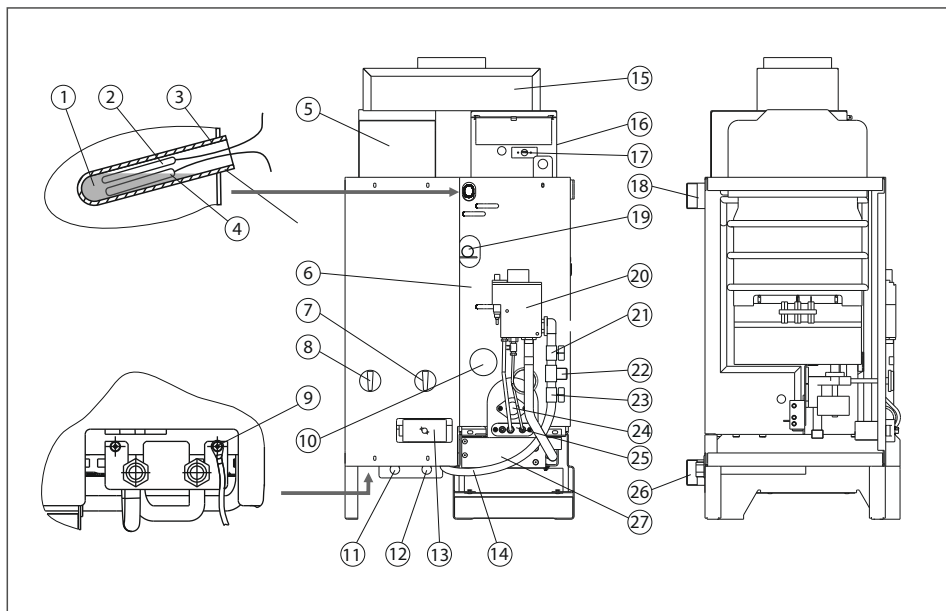


Рис. 1. Строение котла «Житомир-10»

- | | |
|--|--|
| (1) Масло машинное | (15) Общий газоход (сумматор) |
| (2) Баллон термоминдикатора | (16) Газоход котла с заслонкой компенсатора тяги |
| (3) Стакан корпуса котла | (17) Датчик тяги |
| (4) Термобаллон | (18) Патрубок отвода теплоносителя |
| (5) Газоход водонагревателя | (19) Датчик перегрева |
| (6) Корпус котла | (20) Газовый клапан |
| (7) Регулятор протока воды водонагревателя | (21) Газовый кран |
| (8) Регулятор газа водонагревателя | (22) Патрубок подключения газа |
| (9) Место подключения заземления | (23) Газовый кран |
| (10) Место установки ТЭНа (заглушка) | (24) Смотровое окно |
| (11) Вход воды в водонагреватель | (25) Запальная горелка |
| (12) Выход воды из водонагревателя | (26) Патрубок подвода теплоносителя |
| (13) Отсек для элементов питания типа D | (27) Основная горелка |
| (14) Шланг подачи газа к блоку водонагревателя | |



Для корректной работы терморегулятора и термоминдикатора, перед началом эксплуатации в стакан корпуса котла необходимо залить 10 мл машинного масла (п.1 рис.1)

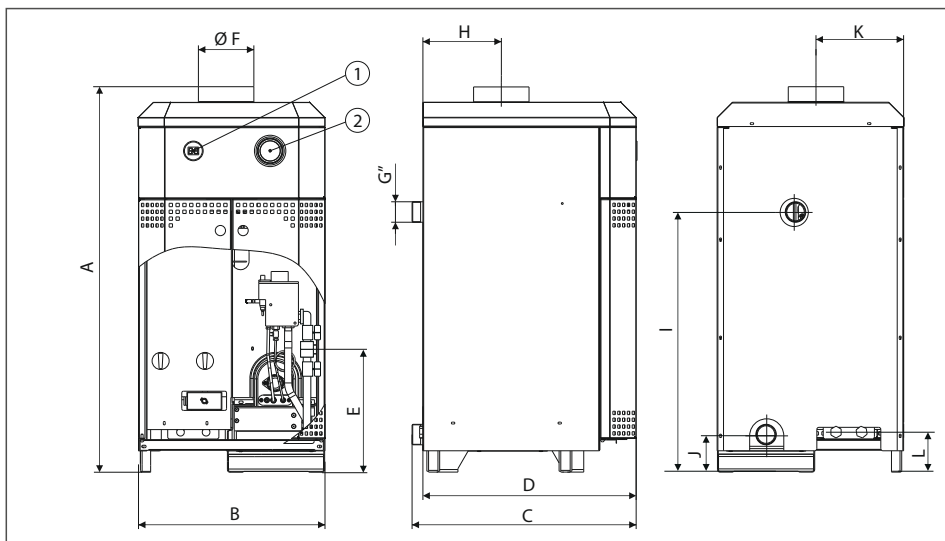


Рис. 2. Габаритные и присоединительные размеры

(1)Термоиндикатор водонагревателя (2)Термоиндикатор котла

модели	A	B	C	D	E	F	G	H	I	J	K	L
КС-Г-007 СН	867	437	525	500	320	126	1 1/2"	184	610	135	206	94
КС-Г-010 СН	867	437	525	500	270	126	1 1/2"	184	610	88	206	94
КС-Г-012 СН	867	437	525	500	270	126	1 1/2"	184	610	88	206	94
КС-Г-015 СН	927	487	560	530	270	126	1 1/2"	196	650	88	237	94
КС-Г-020 СН	927	537	560	530	270	148	2"	196	650	88	237	94
КС-Г-025 СН	927	587	560	530	270	158	2"	196	650	88	294	94
КС-Г-030 СН	997	587	560	530	270	158	2"	196	720	88	294	94

Таб. 2. Габаритные и присоединительные размеры

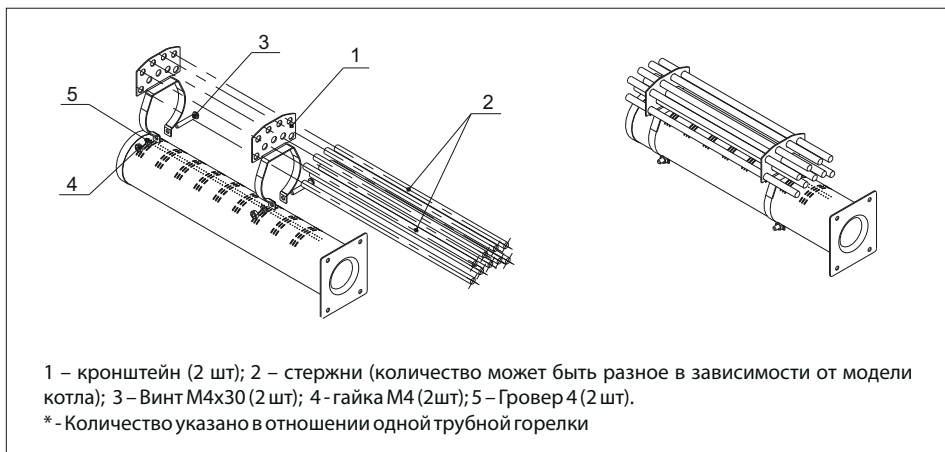


Рис. 3. Схема монтажа комплекта стержней

5.2. Подготовка под установку ТЭНа («Атем Электрорезерв»).

В конструкции котлов мощностью 10-16 кВт предусмотрена возможность установки электрических нагревательных элементов (ТЭНов) с характеристиками, указанными в таблице 3.

При использовании дополнительного обогревателя «ТЭНа», технические характеристики (см. табл. 1 и табл.2) будут соответствовать Техническому регламенту по экодизайну для обогревателей помещений и комбинированных обогревателей (ПКМУ от 27.12.2019 г. №1184)

5.2.1. Для установки ТЭНа необходимо слить воду из котла (системы отопления), открутить заглушку (рис.1 поз. 10) и установить на ее место ТЭН с характеристиками, соответствующими таблице 3.

Залить воду в котел (систему отопления). Перед запуском котла проверить герметичность установки ТЭНа.

модели	напряжение	мощность	макс. длина ТЭНа	соединительный фланец
КС-Г-007СН	220 В	до 4,5 кВт	240 мм	G 1 1/2"
КС-Г-010СН	220 В	до 4,5 кВт	300 мм	G 1 1/2"
КС-Г-012СН	220 В	4,5 кВт; 6кВт	320 мм	G 1 1/2"
КС-Г-015СН	220 В	4,5 кВт; 6кВт	320 мм	G 1 1/2"

Таб. 3. Характеристики ТЭНов

5.2.2. Для крепления блока управления ТЭНом, предусмотрены два отверстия на передней панели облицовки котла диаметром 3,2 мм.

Для установки блока необходимо вкрутить в данные отверстия саморезы 3,9 * 9,5 (в комплект не входят) и установить на них блок управления.

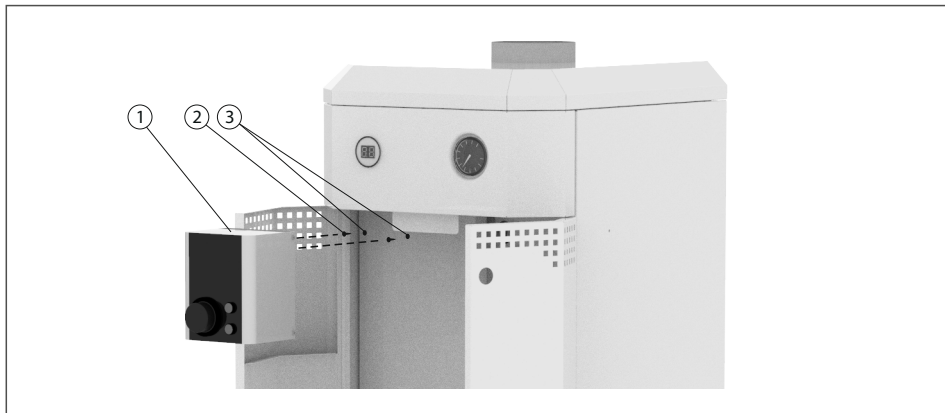


Рис. 4. Вариант установки блока управления ТЭНом тм «Тепко»

(1) Блок управления ТЭНом
(2) Саморез 3,9х9,5

(3) Монтажные отверстия для
установки блока управления ТЭНом



Для корректной работы ТЭНа необходимо наличие насоса в системе отопления для циркуляции воды в котле!

6. Установка котла

6.1. Общие требования к установке котла.

Установка котла и монтаж системы отопления выполняются специализированной организацией и службой газового хозяйства согласно проекта, утвержденного в установленном порядке.

Установка котла должна осуществляться в соответствии с Правилами и нормами, действующими в стране Покупателя.

Помещение, в котором устанавливается котел, должно иметь приточно-вытяжную вентиляцию.

Дымоход, в который отводятся продукты сгорания, должен быть сдан в эксплуатацию актом специализированной организации.

Установленный котел вводится в эксплуатацию местной службой газового хозяйства с обязательным инструктажем владельца и отметкой в паспорте отрывного талона на его ввод в эксплуатацию (форма № 5 – гарант).

Установка котла должна производиться согласно настоящего руководства по эксплуатации.

При подключении котла предварительно произведите пневмо-гидравлическую промывку системы отопления.

Подбор отопительных приборов и диаметров трубопроводов в системе отопления в каждом отдельном случае производится на основании расчетов и указывается в проекте.



Места соединения с водяными и газовыми коммуникациями должны быть проверены на герметичность

6.2. Подключение котла к дымоходу.



Подключение котла к дымоходу должно производиться только через комплектную трубу газохода с раскателем (рис. 4)!
Подключение без установки трубы газохода ЗАПРЕЩЕНО!

Присоединение котла к дымоходу должно осуществляться трубами из кровельной или оцинкованной стали толщиной не менее 1 мм.

Диаметр трубы должен быть не менее диаметра трубы газохода котла. Трубы должны надвигаться одна на другую по ходу отвода продуктов сгорания не менее, чем на 0,5 своего диаметра, и быть уплотненными.

Допускается подсоединять котёл к дымоходу гибким гофрированным металлическим патрубком при согласовании с газовой службой, но завод-изготовитель не рекомендует использовать гофрированный патрубок, так как могут возникнуть проблемы с тягой. Место соединения патрубка газохода с дымоходом должно быть герметичным.

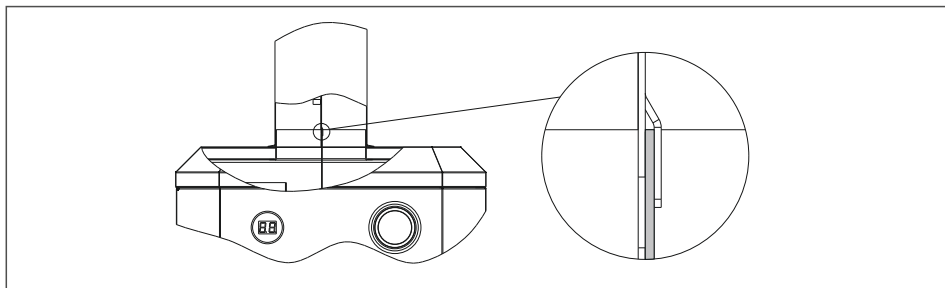


Рис. 5. Схема установки трубы газохода на котел.

6.2.1. Котел работает при естественной тяге, создаваемой дымоходом, поэтому он должен соответствовать следующим требованиям:

- а) дымоход, к которому подключается котел, должен быть хорошо утеплен;
- б) площадь сечения канала дымохода должна быть не меньше площади сечения дымоходного патрубка котла, но не больше, чем в 1,3 раза;
- в) канал дымохода должен быть вертикальным, гладким, ровным, без выступов, поворотов, сужений и трещин;
- г) высота дымового канала от уровня основной горелки должна быть не менее 5 м;
- д) в нижней части канала дымохода ниже входа дымоотводящего патрубка котла должен быть „карман“ глубиной не менее 250 мм с люком для чистки дымохода. Подсос воздуха через люк не допускается;
- е) запрещается перекрывать дымоходным патрубком котла сечение дымохода.

Дымоход (рис.5) должен быть выведен выше зоны ветрового подпора. Высота дымохода над крышей дома устанавливается в зависимости от расстояния его от конька по горизонтали и должна быть:

- а) не менее 0,5 м над коньком, если труба находится на расстоянии до 1,5 м от конька;
- б) не ниже линии уровня конька, если труба находится на расстоянии от 1,5 м до 3 м от конька;
- в) не ниже прямой, проведенной от конька вниз под углом 10° к горизонту при размещении труб на расстоянии более 3 м от конька крыши.



Подключать котел к принудительной вытяжке запрещено!

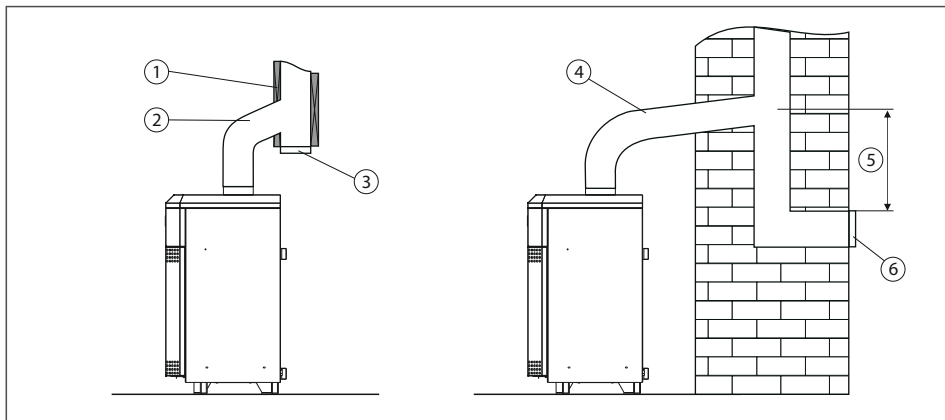


Рис. 6. Подключение котла к дымовому каналу.

- | | | | |
|-----|--------------------------------|-----|-----------------|
| (1) | Утеплитель | (4) | Уклон 1:10 |
| (2) | Прямой угол не допускается | (5) | Не менее 250 мм |
| (3) | Карман для конденсата и чистки | (6) | Люк для чистки |

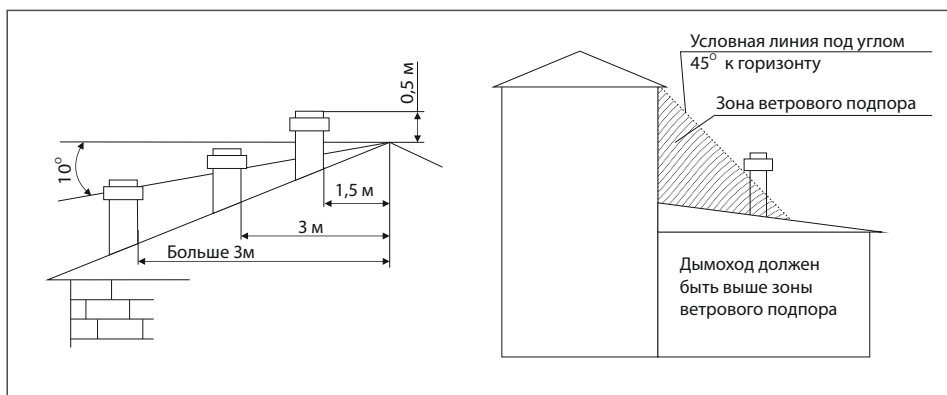


Рис. 7. Требования к дымоходу.



Подключать к дымоходу котла другие отопительные устройства, а также устанавливать на дымоход зонты и дефлекторы категорически запрещено!



Устанавливать котел в прямом запрещено!

6.3. Подключение котла к газопроводу.

Подключение котла к газопроводу производится только работниками газового хозяйства.



Подключение к газовой сети необходимо выполнять через диэлектрическую муфту.



При подключении необходимо выполнить систему вспомогательного выравнивания потенциалов путем заземления изделия.



Использование котлов в качестве токопроводящих и заземляющих устройств категорически запрещено!

6.4. Система отопления.

Заполнять систему отопления необходимо чистой водой с жесткостью не более 0,7 мг-экв/л и $\text{pH} = 7^{+0,3}$.

При заполнении системы жесткой водой с pH больше 7 значительно увеличивается отложение накипи на стенках котла и системы отопления, вследствие чего уменьшается эффективность котла и увеличивается расход газа!

Расширительный бачок размещается в высшей точке системы. Объем бака должен быть не менее 8 % от объема отопительной системы.

Эксплуатация котла при незаполненной системе отопления или частично заполненной - запрещается!

Уровень воды в расширительном баке должен быть не менее 1/4 его высоты.



При работе котла в закрытой системе отопления, установка предохранительного клапана 0,15 МПа, манометра, компенсатора объема, устройства бесперебойного питания обязательна!

При несоблюдении этих требований, система отопления может быть повреждена неконтролируемым давлением воды!



При пуске холодного котла в работу, на стенках топки котла образуется роса (конденсат), которая стекает под котёл, что не является неисправностью (течью). После прогрева котла конденсат исчезает.

7. Порядок работы

7.1. Общие сведения.

Котел предназначен для работы на тяге в диапазоне от 4 до 25 Па.

Влетний период и межсезонье возможно падение тяги в дымоходе до 2 - 4 Па.



При тяге менее 2 Па эксплуатация котла ЗАПРЕЩЕНА в связи с опасностью попадания угарного газа в помещение (ДСТУ EN 297:2005).

7.2. Плавающая заслонка газохода котла.

Котел оборудован системой автоматического регулирования притока воздуха в газоход - плавающей заслонкой, которая закрывается на тяге 2,5Па.

Если заслонка не закрывается - это указывает на то, что в дымоходе нет необходимой минимальной тяги для работы котла. Если заслонка создает стук это сигнализирует о том, что котел работает на предельных значениях тяги от 2 до 2,5 Па.

Для исключения стука плавающей заслонки при выключенном котле, заслонку возможно фиксировать на упор. Для этого необходимо аккуратно поднять заслонку, повернуть упор на 90° против часовой стрелки и затем опустить заслонку на упор (рис.8).

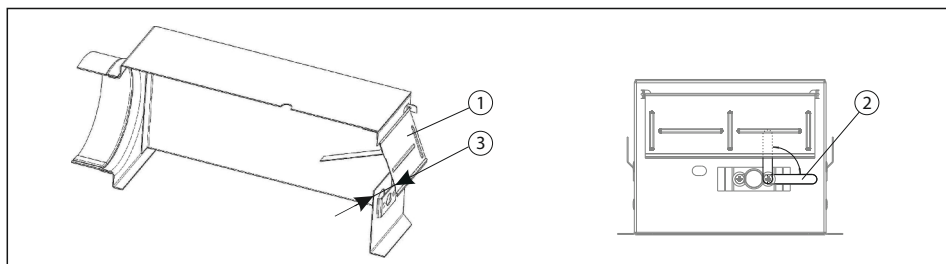


Рис. 8. Автоматическая заслонка компенсатора тяги.

(1) Автоматическая заслонка
(2) Упор

(3) Максимальное расстояние - 10 мм



Перед запуском котла заслонку необходимо снять с упора и оставить в свободном положении! Эксплуатация котла с заблокированной заслонкой запрещена!

7.2. Перед запуском котла.

Проверьте на герметичность все соединения газовых коммуникаций мыльным раствором.

Устраните все обнаруженные утечки газа или воды к запуску котла в работу

Проверьте положение ручек управления: они должны быть в позиции «выключено»!

7.3. Запуск котла после длительного простоя.

Для того чтобы запустить котел после длительного простоя или при нестабильных значениях тяги необходимо обеспечить приток воздуха в помещение и включить запальную горелку котла.

Оставить котел работать в таком режиме на 10-30 минут для минимального прогрева дымохода. После этого включить основную горелку котла, установив терморегулятор в положение «1».

После 3-5 минут работы основной горелки установить терморегулятор в нужное положение.

7.4. Котлы с газовым клапаном 630 EUROSIT

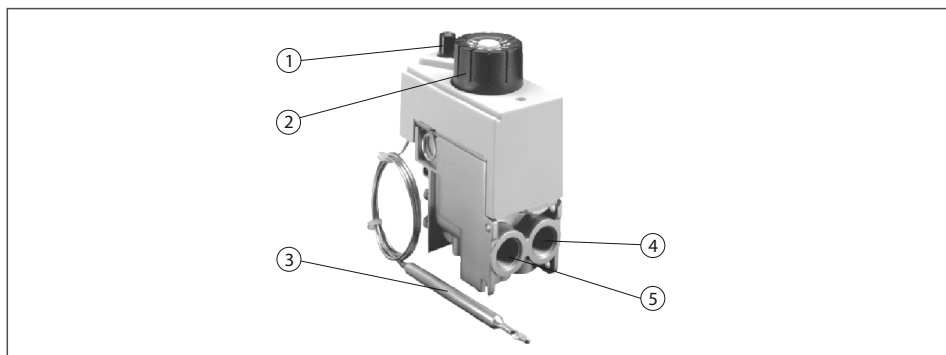


Рис. 9. Газовый клапан 630 EUROSIT

(1)	Кнопка пьезорозжига	(4)	Патрубок подвода газа (вход)
(2)	Рукоятка управления	(5)	Патрубок выхода газа на основную горелку
(3)	Термобаллон		



Перед запуском котла необходимо проверить (при необходимости долить) наличие машинного масла (10мл) в стакане корпуса котла (поз.3, рис.1)!

7.4.1. Пуск и работа котла (рис.9).

Исходное положение круглой рукоятки управления в позиции "выключено" (●)

Поверните ручку управления против часовой стрелки в положение (✱). Нажмите рукоятку управления до упора и, не отпуская ее, нажмите кнопку пьезорозжига (на запальной горелке должно появиться пламени).

Удерживайте рукоятку управления в течение 20-30 с. После этого отпустите рукоятку управления и проверьте наличие пламени на запальной горелке.

Если пламя отсутствует, повторите данную операцию, увеличивая время удержания нажатой рукоятки управления.

Для включения основной газовой горелки плавно поверните рукоятку управления против часовой стрелки в положение 1 ... 7.

Максимальная температура теплоносителя соответствует цифре 7 на рукоятке управления. Температуру контролируйте с помощью термоиндикатора (рис.1).

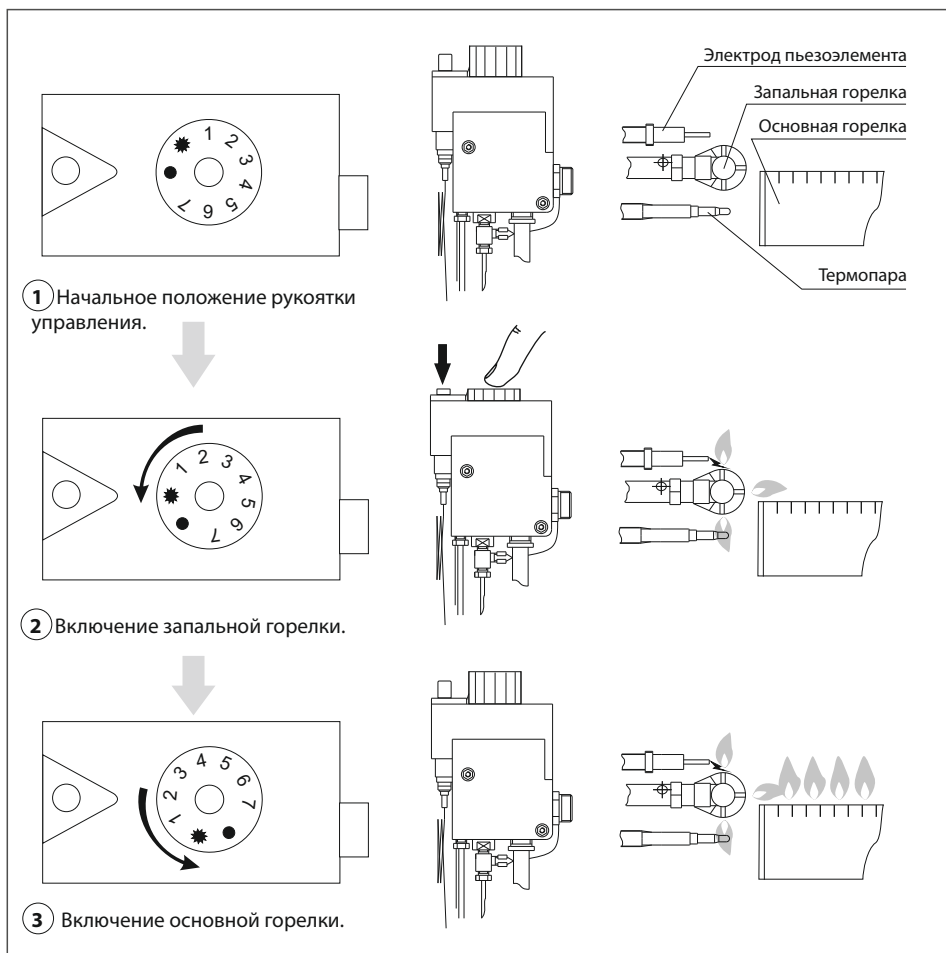


Рис. 10. Пуск котла с газовым клапаном 630 EUROSIT.

7.4.2. Отключение основной горелки и выключение котла:

Для отключения основной газовой горелки плавно поверните рукоятку управления по часовой стрелке до позиции (*), при этом на запальной горелке будет гореть факел;

Для полного отключения котла поверните рукоятку управления по часовой стрелке в позицию "выключено" (●).

При отключении котла на срок менее 24 часов запальную горелку рекомендуется оставлять включенной.

7.5. Котлы с газовым клапаном 710 MINISIT

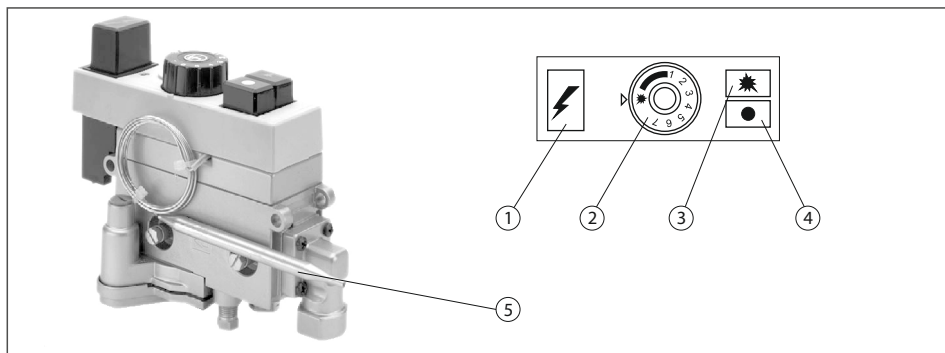


Рис. 11 Газовый клапан 710 MINISIT

- | | | | |
|-----|----------------------|-----|-------------------------|
| (1) | Кнопка пьезорозжига | (4) | Кнопка выключения котла |
| (2) | Рукоятка управления | (5) | Термобаллон |
| (3) | Кнопка розжига котла | | |

7.5.1. Розжиг запальной горелки

Начальное положение круглой рукоятки управления в позиции "розжиг" (★), рис.11.

Нажмите кнопку (3) до упора и, не отпуская её, нажмите кнопку пьезорозжига (1).

Удерживайте кнопку (3) нажатой в течение 20–30 с.

Отпустите кнопку и проверьте наличие пламени на запальной горелке.

Если нет пламени, повторите розжиг, увеличивая время удерживания кнопки (3).

7.5.2. Розжиг основной горелки:

Для включения основной газовой горелки поверните рукоятку управления против часовой стрелки до позиции 1–7.

Максимальная температура теплоносителя соответствует цифре 7 на рукоятке управления.

7.5.3. Отключение котла.

Для отключения основной газовой горелки поверните рукоятку управления по часовой стрелке до позиции розжиг (★), при этом на запальной горелке будет гореть факел.

Для полного отключения котла нажмите кнопку (4).



Перед запуском котла необходимо проверить (при необходимости долить) наличие машинного масла (10мл) в стакане корпуса котла (поз.3, рис.1)!

7.7. Порядок работы водонагревателя



Рис. 12 Порядок работы водонагревателя

- | | | | |
|-----|---------------------|-----|-----------------------------|
| (1) | Ручка «Расход газа» | (3) | Отсек для элементов питания |
| (2) | Ручка «Расход воды» | | |

Откройте батарейный отсек и установите две батареи 1,5 В типа D, соблюдая полярность.



Срок службы батарей зависит от их качества и частоты включения водонагревателя в работу. Рекомендуем использовать высококачественные батареи.

Откройте кран холодной воды и выходной кран горячей воды. Удостоверьтесь, что во время протока воды срабатывает искровой розжиг, закройте выходной кран.

Откройте подачу газа.

Откройте выходной кран горячей воды. Пламя горелки должно сразу вспыхнуть и начнет подаваться горячая вода.

Иногда, из-за отсутствия воздуха в газовой трубе, воспламенение газа не происходит сразу, тогда повторите открытие крана еще два или три раза.

При прекращении протока воды, аппарат автоматически выключается. В дальнейшем для запуска аппарата достаточно просто открыть кран протока воды.

Регулирование мощности аппарата производится поворотом ручки "расход газа" (1) рис. 12 в рамках положений "меньше" - "больше" или изменением расхода воды, проходящей через аппарат ручкой (2) "Расход воды"

По окончании пользования необходимо закрыть водоразборные краны.



После 20 минут непрерывной работы аппарат автоматически выключается. Для продолжения работы аппарата необходимо перезапустить (закрыть и снова открыть кран горячей воды).

7.8. Устройства безопасности котла

7.8.1. Защита при задуве пламени или внезапном отключении газа.

При внезапном отключении газа или задуве пламени запальной горелки прекращается нагрев термочувствительного элемента термопары, в следствии чего выключается магнитный блок газового клапана и подача газа перекрывается.

7.8.2. Защита при отсутствии тяги в дымоходе.

Для отключения котла при недостаточной или отсутствующей тяге, в котле установлен датчик тяги.

Датчик тяги представляет собой термореле, которое при отсутствии тяги нагревается и размыкает цепь подключения термопары к газовому клапану. При этом магнитный блок газового клапана перекроет подачу газа.

7.8.3. Защита от перегрева котла.

На корпусе котла установлен датчик отключения, который в случае повышения температуры теплоносителя в котле свыше 95 °С размыкает цепь подключения термопары к газовому клапану. При этом магнитный блок газового клапана закрывает клапан и подача газа прекращается.



При аварийном отключении котла устройствами автоматики безопасности, подача газа и включение котла возможно только при повторном ручном пуске!



При установке котла в закрытую систему отопления, установка предохранительного клапана и манометра обязательна!

8. Обслуживание котла

Уважаемый потребитель! В случае выполнения Вами или уполномоченной монтажной организацией требований данного руководства по эксплуатации, а особенно требований относительно чистоты (фильтрации) газа, воды, прикотлового пространства, а также при наличии качественного дымохода, завод-производитель гарантирует, что на протяжении гарантийного срока эксплуатации котел "Атем" не нуждается в сложном техническом или сервисном обслуживании.

Вместе с тем, в случае некачественного монтажа, засоренного газа, слишком жесткой воды, наличия сора возле горелочного устройства котла, а также после окончания гарантийного срока эксплуатации, для обеспечения надежной и безотказной работы котла на протяжении срока эксплуатации мы рекомендуем проводить ежегодное обслуживание котла, которое является платным.

Обслуживание Вы можете заказать у официального представителя завода или в местном газовом хозяйстве.

Наблюдение за работой котла возлагается на владельца, который обязан содержать его в чистоте и исправном состоянии, своевременно производить проверку и чистку дымохода.

Один раз в год, перед началом отопительного сезона, необходимо:

проверить дымоход и тягу в нем;

проверить плотность соединений газовых коммуникаций;

проверить наличие воды в системе отопления и расширительном баке. При необходимости долить воду в бачок (уровень воды в бачке должен быть не меньше 1/4 его объема).



Не сливайте воду из котла и системы отопления в неотапительный период, т. к. это может привести к ускоренному образованию коррозии и преждевременному выходу котла из строя.



Для безотказной работы котла необходимо соблюдать чистоту прикотлового пространства!
Необходимо проводить периодическую влажную уборку прикотлового пространства!

9. Правила транспортировки и хранения

Отгрузка котла производится в упаковке предприятия-изготовителя в соответствии с требованиями технической документации.

Транспортировка и хранение котла должны производиться в упаковке предприятия-изготовителя в вертикальном положении в один ярус.

Хранение котла должно производиться в сухих закрытых помещениях с естественной вентиляцией.

Резьбовые патрубки котла подвергаются консервации на предприятии-изготовителе сроком на 1 год.



При установке и эксплуатации котла, кроме требований, изложенных в данном руководстве по эксплуатации, необходимо руководствоваться нормами и правилами, действующими в стране покупателя.

Все работы, связанные с монтажом, обслуживанием и эксплуатацией котла должны выполняться согласно действующего законодательства страны, где устанавливается котел.

В случае, если требования того или иного раздела руководства по эксплуатации противоречат нормам действующего законодательства или являются неполными, необходимо руководствоваться нормами законодательства и использовать их при установке и эксплуатации котла.



Продукция завода постоянно совершенствуется, поэтому возможны незначительные несовпадения изделия с данным руководством по эксплуатации!

10. Возможные неисправности и их устранение

10.1. Все неисправности газовых коммуникаций и газового клапана котла должны устраняться только лицами, на это уполномоченными.

При обнаружении повреждений, которые невозможно устранить, соответственно рекомендациям, необходимо обратиться в сервисный центр или по месту покупки котла.



Если максимальная мощность отопительных приборов (радиаторов) системы отопления или тепловые потери помещения превышают тепловую мощность котла, температура теплоносителя на выходе из котла может не достигать значения 80 - 90 °С.

Завод-изготовитель котла не несет ответственность за неправильный расчет системы отопления, подбор мощности котла и не осуществляет его обмен или возврат по этой причине.

Неисправность	Возможная причина	Способ устранения
Недостаточная или полностью отсутствует циркуляция воды в системе отопления	Недостаточное количество воды в системе отопления	Пополнить систему отопления водой согласно РЭ
	Наличие воздуха в системе отопления	Медленно заполнить систему отопления теплоносителем снизу или выпустить воздух из радиаторов
	Утечка воды из системы отопления	Выявить и устранить утечку
	Значительные отложения накипи в системе отопления	Прочистить и промыть систему отопления
Снижена эффективность отопления. Повышенный расход газа	Неправильный монтаж системы отопления	Выполнить монтаж системы отопления в соответствии с требованиями раздела 6 «Установка котла»
	Много воды в системе отопления	
	Значительные отложения накипи в системе отопления. Сажа в теплообменнике	Прочистить и промыть систему отопления и котел
	Пониженное давление газа в сети	Обратиться в газовое хозяйство
Образование конденсата, падение капель воды на основную горелку	Низкая температура теплоносителя	Прогреть котел до температуры выше 45 °С
Невозможно разжечь котел: горелка гаснет	Недостаточное давление газа в системе	См. пункт 10.1
	Недостаточно прогревается термопара	
	Повреждена автоматика безопасности или газовый клапан	
	Ослаблено крепление термопары	
При разжигании основной горелки происходит «хлопок»	Плохая огневая связь запальной и основной горелок. Малое давление газа	См. пункт 10.1
Гаснут основная и запальная горелки	Недостаточная тяга, плохая приточная вентиляция	Утеплить дымоход, устранить подсос воздуха в дымоходе и люке «кармана», обеспечить приточную вентиляцию помещения

Таб. 4. Возможные неисправности и их устранение

11. Сведения о консервации, упаковке, хранении и утилизации

Котёл упакован согласно ГОСТу 23170-78 и подвергнут консервации согласно ГОСТу 9.014-78.

Условия хранения и транспортировки - 1Л по ГОСТу 15150-69.

Срок защиты без переконсервации 1 год.

Упакованный котёл хранить в таре завода-изготовителя в закрытом сухом помещении в вертикальном положении в один ярус.

При окончании срока службы (эксплуатации) котёл, так как он не представляет опасности для жизни и здоровья людей и окружающей среды, сдать в пункт приёма металлолома для дальнейшей его переработки.

Сведения о приемке котла / Відомості про приймання котлаКотел «Житомир-10» модель

К	С	-	Г	-	0			С	Н
---	---	---	---	---	---	--	--	---	---

Заводской № / Заводський №

--	--	--	--	--	--

Соответствует требованиям ТР ТС 016/2011 «О безопасности аппаратов, работающих на газообразном топливе»; ГОСТ Р. 51733-2001 «Котлы газовые центрального отопления, оснащенные атмосферными горелками номинальной тепловой мощностью до 70 кВт. Требования безопасности и методы испытаний.

Відповідає вимогам Технічного регламенту приладів, що працюють на газоподібному паливі (ПКМУ від 24.09.2008 р. №856), Технічного регламенту водогрійних котлів, що працюють на рідкому чи газоподібному паливі (ПКМУ від 27.08.2008 р. №748), ДСТУ EN 297:2005, ДСТУ EN 625:2002, конструкторській документації та визнаний придатним для експлуатації.

Сертификаты соответствия / Сертифікати відповідності:

Украина / Україна: **UA.TR.012.C.0311-19; UA.TR.012.C.0267-20**
Таможенный союз: **RU C-UA.AД50.B.00008; RU C-UA.AД75.B.01856; RU C-UA.AД75.B.01527; RU C-UA.AД75.B.02018**

Испытания и регулировку котла на стенде провёл: /
Випробування і регулювання котла на стенді провів:

ФИО (подпись) / ПІБ, (підпис)

Дата

Принял ОТК / Прийняв ВТК

ФИО (подпись) / ПІБ, (підпис)

Дата

М.П.



ГАРАНТИЙНЫЕ ОБЯЗАТЕЛЬСТВА

ГАРАНТІЙНІ ЗОБОВ'ЯЗАННЯ

«ЖИТОМИР-10»

Атем. Економний котел.

Гарантійні зобов'язання

Якщо під час гарантійного строку Ви виявили, що якість Вашого котла не відповідає заявленому в даному керівництві з експлуатації, завод-виробник або його офіційний представник зобов'язується провести ремонт або заміну виробу.

Гарантійний строк експлуатації:	
Котел «Житомир-10», крім комплектуючих, вказаних в даній таблиці	3 роки
Затворний клапан для води та газу, теплообмінник блоку водопідігріву, імпульсний запальник	3 роки
Автоматика безпеки с газовим клапаном SIT	згідно з інструкцією по монтажу, пуску і регулюванню автоматики за місцем її використання

Строк експлуатації - 15 років

Усі умови гарантії відповідають Закону «Про захист прав споживачів» і регулюються законодавством країни, у якій придбано виріб.

Гарантія та безкоштовний ремонт надаються в будь-якій країні, в яку виріб поставляється підприємством або уповноваженими представниками, де ніякі обмеження щодо імпорту або інші правові положення не перешкоджають наданню гарантійного обслуговування і безкоштовного ремонту.

Гарантійні зобов'язання виробника не діють у таких випадках:

- недотримання правил установки і зберігання, експлуатації і обслуговування котла, викладених у даному керівництві;
- неакуратного зберігання, транспортування котла власником або торгуючою організацією;
- якщо монтаж або ремонт котла проводився особами, на це не уповноваженими;
- при зміні конструкції або доробці котла власником без згоди заводу-виробника;
- відсутності штампа торговельної організації в талонах на гарантійний ремонт;
- при механічних uszkodженнях котла або вузлів через неправильну експлуатацію, а також з інших причин, що не залежать від виробника;
- відсутності позначки газового господарства про пуск газу та проведення інструктажу;
- при відкладенні накипу на стінках котла і водонагрівачі або при корозії;
- при виході з ладу газопальникового пристрою із блоком автоматики безпеки через забруднення або механічне uszkodження.
- при виявленні корозії без ознак разгерметизації теплообмінника внаслідок експлуатації котла в умовах недостатньої тяги.

Гарантийные обязательства

Если в течение гарантийного срока Вы обнаружили, что качество Вашего котла не соответствует заявленному в данном руководстве по эксплуатации, завод-изготовитель или его официальный представитель обязуется произвести ремонт или замену изделия.

Гарантийный срок эксплуатации:	
Котел «Житомир-10», кроме комплектующих, указанных в данной таблице	3 года
Затворный клапан для воды и газа, теплообменник блока водоподогрева, импульсный запальник	3 года
Автоматика безопасности с газовым клапаном SIT	согласно инструкции по монтажу, пуску и регулированию автоматики по месту ее использования.

Срок эксплуатации – 15 лет.

Все условия гарантии соответствуют Закону «О защите прав потребителей» и регулируются законодательством страны, в которой приобретен котел.

Гарантия и бесплатный ремонт представляются в любой стране, в которую поставляется изделие предприятием или уполномоченными представителям, и где никакие ограничения по импорту или другие правовые положения не препятствуют предоставлению гарантийного обслуживания и бесплатного ремонта.

Гарантийные обязательства изготовителя не действуют в таких случаях:

- несоблюдение правил установки, эксплуатации и обслуживания котла, изложенных в данном руководстве;
- неаккуратного хранения, транспортировки котла владельцем или торгующей организацией;
- если монтаж или ремонт котла проводился лицами, на это не уполномоченными;
- при изменении конструкции или доработке котла владельцем;
- отсутствия штампа торговой организации в талонах на гарантийный ремонт;
- при механических повреждениях котла или узлов по причине неправильной эксплуатации, а также по другим причинам, не зависящим от предприятия-изготовителя;
- отсутствия отметки газового хозяйства о пуске газа и проведении инструктажа;
- при отложении накипи на стенках котла и водонагревателе или коррозии;
- при обнаружении коррозии без признаков разгерметизации теплообменника вследствие эксплуатации котла в условиях недостаточной тяги.



ГАРАНТІЙНИЙ ТАЛОН

ГАРАНТИЙНЫЙ ТАЛОН

12411, Україна, м. Житомир, с. Березівка, вул. Ковальська, 8

12411, Украина, г. Житомир, с. Берёзовка, ул. Ковальская, 8

Найменування виробу / Наименование изделия

Заводський номер / заводской номер

Дата виготовлення / Дата изготовления

М.П.

Продавець / Продавец

Дата продажу / Дата продажи

Підпис / Подпись

М.П.

Представник експлуатаційної організації / Представитель эксплуатационной организации

--

М.П.

Облік робіт з технічного обслуговування та гарантійного ремонту /
Учёт работ по техническому обслуживанию и гарантийному ремонту

Дата	Несправності (неполадки)	Виконані роботи / Выполненные работы	Підпис виконавця / Подпись исполнителя

Форма №3 - гарант



ВІДРИВНИЙ ТАЛОН на технічне обслуговування /
ОТРЫВНОЙ ТАЛОН на техническое обслуживание
12411, Україна, м. Житомир, с. Березівка, вул. Ковальська, 8
12411, Украина, г. Житомир, с. Березовка, ул. Ковальская, 8

Найменування виробу/ Наименование изделия

Заводський номер /
Заводской номер

Дата виготовлення /
Дата изготовления

М.П.

Продавець / Продавец

Дата продажу / Дата продажи

Підпис / Подпись

М.П.

Форма №3 - гарант



ВІДРИВНИЙ ТАЛОН на технічне обслуговування /
ОТРЫВНОЙ ТАЛОН на техническое обслуживание
12411, Україна, м. Житомир, с. Березівка, вул. Ковальська, 8
12411, Украина, г. Житомир, с. Березовка, ул. Ковальская, 8

Найменування виробу/ Наименование изделия

Заводський номер /
Заводской номер

Дата виготовлення /
Дата изготовления

М.П.

Продавець / Продавец

Дата продажу / Дата продажи

Підпис / Подпись

М.П.

Форма №3 - гарант



ВІДРИВНИЙ ТАЛОН на технічне обслуговування /
ОТРЫВНОЙ ТАЛОН на техническое обслуживание
12411, Україна, м. Житомир, с. Березівка, вул. Ковальська, 8
12411, Украина, г. Житомир, с. Березовка, ул. Ковальская, 8

Найменування виробу/ Наименование изделия

Заводський номер /
Заводской номер

Дата виготовлення /
Дата изготовления

М.П.

Продавець / Продавец

Дата продажу / Дата продажи

Підпис / Подпись

М.П.

Виконавець / Исполнитель

--	--	--

Дата взяття товару на гарантійний облік /
Дата взятия изделия на гарантийный учёт

--

Перелік робіт / Перечень работ	Дата виконання робіт / Дата провед. работ	Підпис виконавця / Подпись исполнителя

Підпис споживача, що підтверджує виконання робіт /
Подпись потребителя, подтверждающего исполнение работ

--

--

підпис

дата

М.П.

Відірваний талон на технічне обслуговування /
Отрывной талон на техническое обслуживание

Виконавець / Исполнитель

--

ПІБ відповідальної особи /
ФИО ответственного лица

--

Вилучено (дата) /
Изъято (дата)

--

М.П.

Підпис /
Подпись

--

Виконавець / Исполнитель

--	--	--

Дата взяття товару на гарантійний облік /
Дата взятия изделия на гарантийный учёт

--

Перелік робіт / Перечень работ	Дата виконання робіт / Дата провед. работ	Підпис виконавця / Подпись исполнителя

Підпис споживача, що підтверджує виконання робіт /
Подпись потребителя, подтверждающего исполнение работ

--

--

підпис

дата

М.П.

Відірваний талон на технічне обслуговування /
Отрывной талон на техническое обслуживание

Виконавець / Исполнитель

--

ПІБ відповідальної особи /
ФИО ответственного лица

--

Вилучено (дата) /
Изъято (дата)

--

М.П.

Підпис /
Подпись

--

Виконавець / Исполнитель

--	--	--

Дата взяття товару на гарантійний облік /
Дата взятия изделия на гарантийный учёт

--

Перелік робіт / Перечень работ	Дата виконання робіт / Дата провед. работ	Підпис виконавця / Подпись исполнителя

Підпис споживача, що підтверджує виконання робіт /
Подпись потребителя, подтверждающего исполнение работ

--

--

підпис

дата

М.П.

Відірваний талон на технічне обслуговування /
Отрывной талон на техническое обслуживание

Виконавець / Исполнитель

--

ПІБ відповідальної особи /
ФИО ответственного лица

--

Вилучено (дата) /
Изъято (дата)

--

М.П.

Підпис /
Подпись

--

Форма №4 - гарант



ВІДРИВНИЙ ТАЛОН на гарантійний ремонт /
ОТРЫВНОЙ ТАЛОН на гарантийный ремонт
12411, Україна, м. Житомир, с. Березівка, вул. Ковальська, 8
12411, Украина, г. Житомир, с. Березовка, ул. Ковальская, 8

Найменування виробу/ Наименование изделия

Заводський номер /
Заводской номер

Дата виготовлення /
Дата изготовления

М.П.

Продавець / Продавец

Дата продажу / Дата продажи

Підпис / Подпись

М.П.

Форма 4№ - гарант



ВІДРИВНИЙ ТАЛОН на гарантійний ремонт /
ОТРЫВНОЙ ТАЛОН на гарантийный ремонт
12411, Україна, м. Житомир, с. Березівка, вул. Ковальська, 8
12411, Украина, г. Житомир, с. Березовка, ул. Ковальская, 8

Найменування виробу/ Наименование изделия

Заводський номер /
Заводской номер

Дата виготовлення /
Дата изготовления

М.П.

Продавець / Продавец

Дата продажу / Дата продажи

Підпис / Подпись

М.П.

Форма №4 - гарант



ВІДРИВНИЙ ТАЛОН на гарантійний ремонт /
ОТРЫВНОЙ ТАЛОН на гарантийный ремонт
12411, Україна, м. Житомир, с. Березівка, вул. Ковальська, 8
12411, Украина, г. Житомир, с. Березовка, ул. Ковальская, 8

Найменування виробу/ Наименование изделия

Заводський номер /
Заводской номер

Дата виготовлення /
Дата изготовления

М.П.

Продавець / Продавец

Дата продажу / Дата продажи

Підпис / Подпись

М.П.

Виконавець / Исполнитель

--

Дата взяття товару на гарантійний облік /
Дата взятия изделия на гарантийный учёт

--

Перелік робіт / Перечень работ	Дата виконання робіт / Дата провед. работ	Підпис виконавця / Подпись исполнителя

Підпис споживача, що підтверджує виконання робіт /
Подпись потребителя, подтверждающего исполнение работ

--

--

підпис

дата

М.П.

Відірваний талон на гарантійний ремонт /
Отрывной талон на гарантийный ремонт

Виконавець / Исполнитель

--

ПІБ відповідальної особи /
ФИО ответственного лица

--

Вилучено (дата) /
Изъято (дата)

--

М.П.

Підпис /
Подпись

--

Виконавець / Исполнитель

--

Дата взяття товару на гарантійний облік /
Дата взятия изделия на гарантийный учёт

--

Перелік робіт / Перечень работ	Дата виконання робіт / Дата провед. работ	Підпис виконавця / Подпись исполнителя

Підпис споживача, що підтверджує виконання робіт /
Подпись потребителя, подтверждающего исполнение работ

--

--

підпис

дата

М.П.

Відірваний талон на гарантійний ремонт /
Отрывной талон на гарантийный ремонт

Виконавець / Исполнитель

--

ПІБ відповідальної особи /
ФИО ответственного лица

--

Вилучено (дата) /
Изъято (дата)

--

М.П.

Підпис /
Подпись

--

Виконавець / Исполнитель

--

Дата взяття товару на гарантійний облік /
Дата взятия изделия на гарантийный учёт

--

Перелік робіт / Перечень работ	Дата виконання робіт / Дата провед. работ	Підпис виконавця / Подпись исполнителя

Підпис споживача, що підтверджує виконання робіт /
Подпись потребителя, подтверждающего исполнение работ

--

--

підпис

дата

М.П.

Відірваний талон на гарантійний ремонт /
Отрывной талон на гарантийный ремонт

Виконавець / Исполнитель

--

ПІБ відповідальної особи /
ФИО ответственного лица

--

Вилучено (дата) /
Изъято (дата)

--

М.П.

Підпис /
Подпись

--



ВІДРИВНИЙ ТАЛОН на введення в експлуатацію

ОТРИВНОЙ ТАЛОН на ввод в эксплуатацию

12411, Україна, м. Житомир, с. Березівка, вул. Ковальська, 8

12411, Украина, г. Житомир, с. Берёзовка, ул. Ковальская, 8

Найменування виробу / Наименование изделия

Заводський номер / заводской номер

Дата виготовлення / Дата изготовления

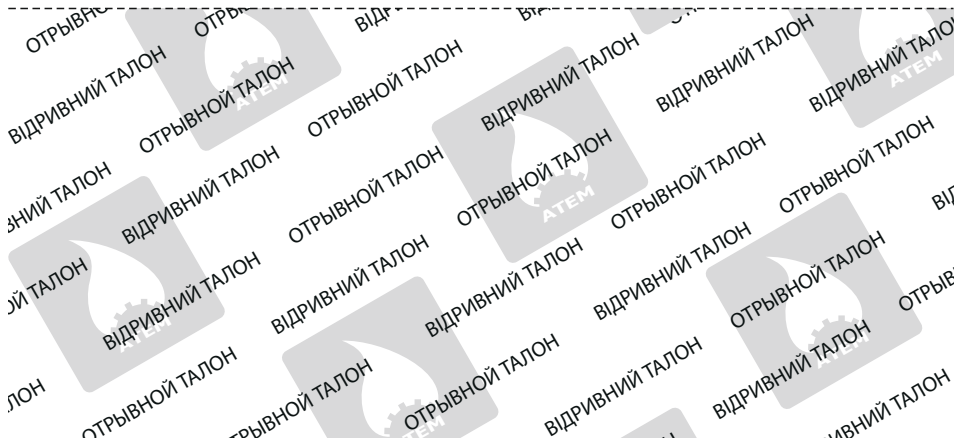
М.П.

Ким проведена установка виробу / Кем произведена установка изделия

Ким проведено регулювання та наладка виробу / Кем произведена регулировка и наладка изделия

ПІБ відповідальної особи / ФИО ответственного лица

М.П.



**Дата пуску газу /
Дата пуска газа**

Ким проведений пуск газу та інструктаж з використання товару /
Кем произведён пуск газа и инструктаж по использованию изделия

ПІБ відповідальної особи, штамп газового господарства / Ф.И.О. ответственного лица, штамп газового хозяйства

Інструктаж прослухав. Правила використання виробу засвоєні /
Инструктаж прослушал. Правила использования изделия освоены.

ПІБ власника / Ф.И.О. владельца

Підпис / Подпись

М.П.

Підпис споживача, що підтверджує виконання робіт з введення в експлуатацію /
Подпись владельца, подтверждающего выполнение работ по вводу в эксплуатацию

Підпис / Подпись

Дата

ВІДРИВНИЙ ТАЛОН на технічне обслуговування /

ОТРЫВНОЙ ТАЛОН на техническое обслуживание

Виконавець Ісполнитель

Вилучено (дата) / Изъято (дата)

ПІБ відповідальної особи / Ф.И.О. ответственного лица

Підпис / Подпись

М.П.

Юридические адреса предприятий:

ООО Совместное украинско-немецкое предприятие «АТЕМ-ФРАНК»
Украина, Житомирская обл., с. Березовка, ул. Ковальская, 8
тел./факс: (0412) 41-88-60; 49-06-23

ООО «Житомиртепломаш»
Украина, Житомирская обл., с. Березовка, ул. Ковальская, 8
тел./факс: (0412) 41-88-60; 49-06-23

Адреса производственных мощностей:

ООО Совместное украинско-немецкое предприятие «АТЕМ-ФРАНК»
Украина, г. Житомир, ул.Бялика,6
тел./факс: (0412) 25-94-06; 25-87-82; 25-74-27
Украина, Житомирская обл., с. Березовка, ул. Ковальская, 8
тел./факс: (0412) 41-88-60; 49-06-23

ООО «Житомиртепломаш»
Украина, Житомирская обл., с. Березовка, ул. Ковальская, 8
тел./факс: (0412) 41-88-60; 49-06-23

Юридичні адреси підприємств:

ТОВ Спільне українсько-німецьке підприємство «АТЕМ-ФРАНК»

Україна, Житомирська обл., с. Березівка, вул. Ковальська, 8
тел./факс: (0412) 41-88-60; 49-06-23

ТОВ «Житомиртепломаш»

Україна, Житомирська обл., с. Березівка, вул. Ковальська, 8
тел./факс: (0412) 41-88-60; 49-06-23

Адреси виробничих потужностей:

ТОВ Спільне українсько-німецьке підприємство
«АТЕМ-ФРАНК»

Україна, м. Житомир, вул.Бялика,6
тел./факс: (0412) 25-94-06; 25-87-82; 25-74-27
Україна, Житомирська обл., с. Березівка, вул. Ковальська, 8; тел./факс: (0412) 41-88-60; 49-06-23

ТОВ «Житомиртепломаш»
Україна, Житомирська обл., с. Березівка, вул. Ковальська, 8; тел./факс: (0412) 41-88-60; 49-06-23

